

Zwischenkreisdrossel 90A

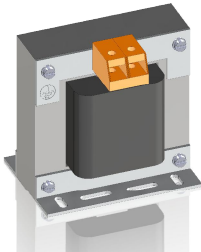
DC Reactor 90A



EPA Artikel.Nr. / EPA Article. No.: 5S030492

www.epa.de

Ansicht - Avis - View

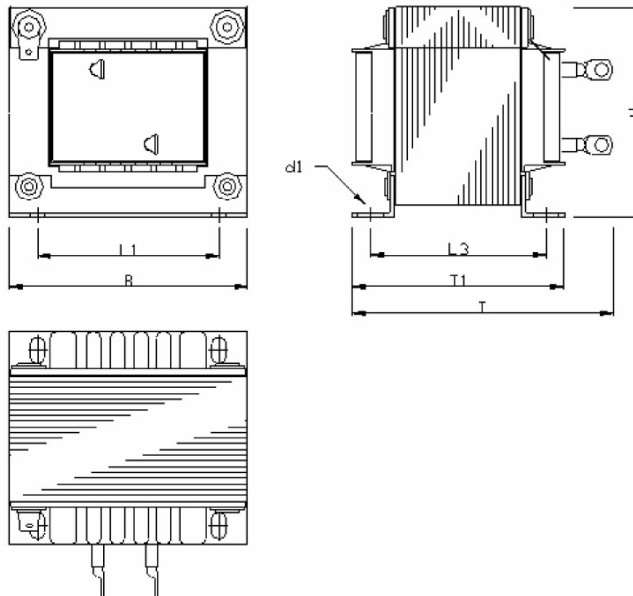


**Anschlüsse
Connexion De Sortie
Connections**



Abmessungen - Dimensions - Dimensions (mm)

B	120
T	145
H	130
L1	90
L3	102



Technische Daten - Caractéristiques Techniques - Technical Data

Nennstrom (I _N)	Courant Nominal (I _N)	Rated Current (I _N)	90 A
Nennspannung	Tension Nominale	Rated Voltage	600 V DC
Nennfrequenz	Frequence De Service	Rated Op. Frequency	300 Hz
Induktivität	Inductance	Inductance	0,4 mH
Temperaturbereich	Gamme De Température	Temperature Range	-20°C / +40°C
Isolationsklasse	Classe De Isolement	Insulation Class	F (150°C)
Schutzart	Type De Protection	Protection Class	IP00
Restwelligkeit	Ondulation Résiduelle	Ripple	28,7%
Berührungsschutz	Protection contre le contacts	Protection against contact	DGUV Verordnung 3
Gefertigt nach	fabrique après	Buil according to	Niederspannungsrichtlinie: 2014/35/EU Nach DIN: EN 61558-2-20

Mechanische Daten - Caractéristiques Mécanique - Mechanical Data

Anschlüsse	Connexion De Sortie	Connections	Kabelschuhe / Cable lug 35mm ² /10L
Gewicht	Poids	Weight	10,1 kg

Issue 0.1

Created by AJ

Approved by CS

Date 10.04.2017