

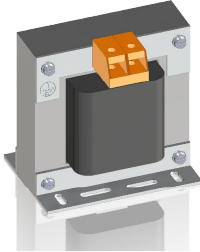
Zwischenkreisdrossel 5,7A
DC Reactor 5,7A



EPA Artikel.Nr. / EPA Article. No.: 5S030471

www.epa.de

Ansicht - Avis - View

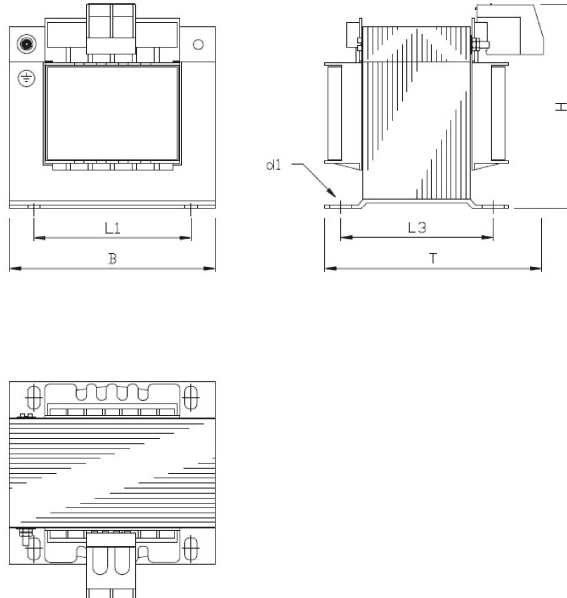


Anschlüsse
Connexion De Sortie
Connections



Abmessungen - Dimensions - Dimensions (mm)

| | |
|----|----|
| B | 66 |
| T | 84 |
| H | 86 |
| L1 | 50 |
| L3 | 53 |



Technische Daten - Caractéristiques Techniques - Technical Data

| | | | |
|-----------------------------|-----------------------------------|---------------------------------|--|
| Nennstrom (I _N) | Courant Nominal (I _N) | Rated Current (I _N) | 5,7 A |
| Nennspannung | Tension Nominale | Rated Voltage | 600 V DC |
| Nennfrequenz | Frequence De Service | Rated Op. Frequency | 300 Hz |
| Induktivität | Inductance | Inductance | 11,0 mH |
| Temperaturbereich | Gamme De Température | Temperature Range | -20°C / +40°C |
| Isolationsklasse | Classe De Isolement | Insulation Class | B (130°C) |
| Schutzart | Type De Protection | Protection Class | IP00 |
| Restwelligkeit | Ondulation Résiduelle | Ripple | 28,7% |
| Berührungsschutz | Protection contre le contacts | Protection against contact | DGUV Verordnung 3 |
| Gefertigt nach | fabrique après | Buil according to | Niederspannungsrichtlinie: 2014/35/EU Nach DIN: EN 61558-2-20 |

Mechanische Daten - Caractéristiques Mécanique - Mechanical Data

| | | | |
|------------|---------------------|-------------|---|
| Anschlüsse | Connexion De Sortie | Connections | Klemmen / Terminals 2,5 mm ² |
| Gewicht | Poids | Weight | 1,2 kg |

Issue 0.1

Created by AJ

Approved by CS

Date 10.04.2017