

Zwischenkreisdrossel 9.7mH / 3.2A

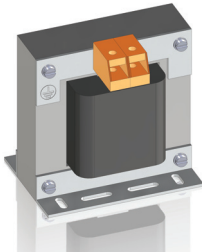
DC Reactor 9.7mH / 3.2A



www.epa.de

EPA Artikel.Nr. / EPA Article. no.: 5S030337

Ansicht - Avis - View

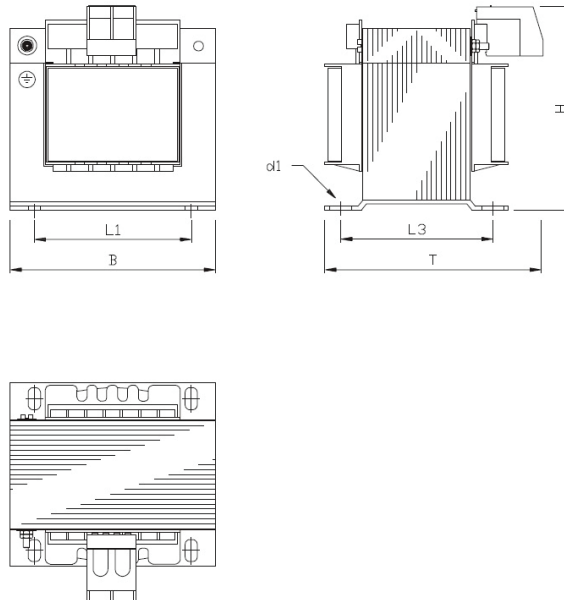


Anschlüsse -
Connexion de sortie -
Connections



Abmessungen - Dimensions - Dimensions (mm)

B	60.5
T	50.0
H	65.5
d1	5.5 x 3.5
L1	44.0
L3	39.0



Technische Daten - Caractéristiques techniques - Technical data

Nennstrom	Courant nominale	Rated current	3.2 A
Nennspannung	Tension nominale	Rated voltage	600 V
Nennfrequenz	Frequence de service	Rated op. frequency	300 Hz
Induktivität	Inductance	Inductance	9.7 mH
Temperaturbereich	Gamme de température	Temperature range	-20°C /+40°C
Isolationsklasse	Classe de isolement	Insulation class	B (130°C)
Schutzart	Type de protection	Protection class	IP20
Restwelligkeit	Ondulation résiduelle	Ripple	28.7%
Berührungsschutz	Protection contre le contacts	Protection against contact	DGUV V3
Gefertigt nach	Fabrique après	Built according to	EN 61558-2-20, 2014/35/EU, RoHS

Mechanische Daten - Caractéristiques mécanique - Mechanical data

Anschlüsse	Connexion de sortie	Connections	Terminals 2.5 mm ²
Gewicht	Poids	Weight	0.8 kg

Issue 0.1

Created by TB

Approved by CS

Date 28.10.2020