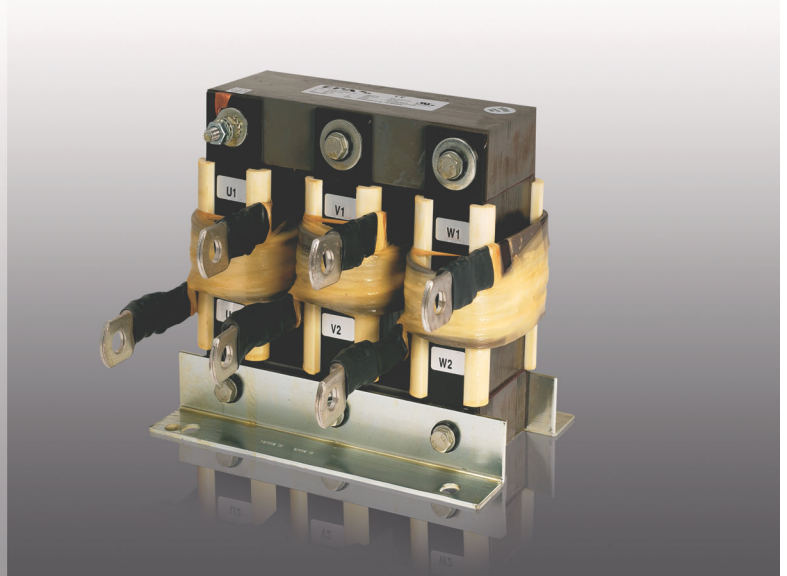


### DREIPHASEN-AUSGANGSDROSSELN

- Nennströme von 124 A bis 2300 A
- Empfohlen bei Frequenzumrichterbetrieb mit kurzen Motorleitungen
- Begrenzung der du/dt-Werte (Spannungsspeaks)
- Störemission der Leitung wird reduziert
- Erhöhung der Lebensdauer der am Umrichter betriebenen Motoren

### THREE-PHASE OUTPUT CHOKES

- Current ratings from 124 A up to 2300 A
- Recommended for frequency inverters with short motor cables
- Limitation of dV/dt-values (voltage peaks)
- Emissions to other cables is reduced
- Increases the lifetime of motors driven by inverters



## du/dt-Drosseln DUDTN | dV/dt chokes DUDTN

	Nennstrom (A) Nom. current (A)	Nennspannung (VAC) Nom. voltage (VAC)	Induktivität (mH) Inductance (mH)	Gewicht (kg) Weight (kg)	Kupferanteil (kg) Weight of copper (kg)	Verlustleistung (W) Power loss (W)	Abmessungen (mm) Dimensions (mm)							PE Earth	Anschluss Netz-Last   Connection Line-Load	Bemerkungen Remarks
							A	B	C	D	E	F	C1			
DUDTN-124	124	400	0,05	8,2	2,4	110	170	190	150	130	67	8 x 12	-	<sup>1)</sup> M6	<sup>2)</sup> Ø 8 mm	4)
DUDTN-143	143		0,04	10,7	2,7	115	170	190	160	130	77	8 x 12	-	<sup>1)</sup> M6	<sup>2)</sup> Ø 8 mm	4)
DUDTN-156	156		0,04	10,7	2,9	120	170	190	160	130	77	8 x 12	-	<sup>1)</sup> M6	<sup>2)</sup> Ø 8 mm	4)
DUDTN-182	182		0,03	16,0	2,5	140	185	210	160	175	95	8 x 12	-	<sup>1)</sup> M6	<sup>2)</sup> Ø 8 mm	4)
DUDTN-230	230		0,03	22,0	3,5	180	220	240	220	190	119	11 x 15	-	<sup>1)</sup> M8	<sup>2)</sup> Ø 8 mm	4)
DUDTN-280	280		0,02	29,0	2,8	220	220	240	235	190	133	11 x 15	-	<sup>1)</sup> M8	<sup>2)</sup> Ø 8 mm	4)
DUDTN-330	330		0,02	32,0	3,5	240	220	240	240	190	135	11 x 15	-	<sup>1)</sup> M8	<sup>2)</sup> Ø 8 mm	4)
DUDTN-400	400		0,015	34,0	3,8	330	325	240	220	190	119	11 x 15	149	<sup>1)</sup> M8	<sup>6)3)</sup> Ø 11 mm	5)
DUDTN-450	450		0,012	35,0	5,3	340	325	240	220	190	119	11 x 15	149	<sup>1)</sup> M8	<sup>6)3)</sup> Ø 11 mm	5)
DUDTN-550	550		0,010	37,0	5,3	380	325	240	230	190	128	11 x 15	158	<sup>1)</sup> M10	<sup>6)3)</sup> Ø 11 mm	5)
DUDTN-650	650		0,009	38,0	7,1	410	325	240	230	190	128	11 x 15	158	<sup>1)</sup> M10	<sup>6)3)</sup> Ø 11 mm	5)
DUDTN-750	750		0,007	43,0	10,5	590	355	300	218	240	136	11 x 15	171	<sup>1)</sup> M10	<sup>6)3)</sup> Ø 11 mm	5)
DUDTN-900	900		0,006	49,0	12,0	740	355	300	228	240	148	11 x 15	183	<sup>1)</sup> M10	<sup>6)3)</sup> Ø 11 mm	5)
DUDTN-1100	1100		0,005	66,0	12,0	760	380	360	250	310	144	11 x 15	204	<sup>1)</sup> M10	<sup>6)3)</sup> Ø 11 mm	5)
DUDTN-1500	1500		0,004	97,0	20,3	1045	485	360	265	310	159	11 x 15	219	<sup>1)</sup> M10	<sup>6)3)</sup> Ø 11 mm	5)
DUDTN-1900	1900		0,003	105,0	25,2	1090	485	360	265	310	159	11 x 15	219	<sup>1)</sup> M10	<sup>6)3)</sup> Ø 11 mm	5)
DUDTN-2300	2300		0,002	108,0	37,8	1160	595	360	260	310	144	11 x 15	204	<sup>1)</sup> M10	<sup>6)3)</sup> Ø 11 mm	5)

<sup>1)</sup> Erdungsbolzen | Earth stud

<sup>2)</sup> Kabelschuhe | Ring cable lug

<sup>3)</sup> Kupferschienen | Copper-busbars

<sup>4)</sup> Gehäuse Bauart C | Case style C

<sup>5)</sup> Gehäuse Bauart D | Case style D

<sup>6)</sup> Entspricht dem Maß „Q“ | Corresponds to the dimension "Q"

- Weitere Ausführungen und Sonderbauformen sind auf Anfrage erhältlich. | → Special solutions are available on request.
- Versionen für Nennspannungen bis 690 VAC sind auf Anfrage erhältlich.  
Versions for nominal voltages up to 690 VAC are available on request.
- UL-Versionen sind auf Anfrage erhältlich. | → UL versions are available on request.
- Gehäuse für separate Aufstellung sind auf Anfrage erhältlich. | → Cases for separate mounting are available on request.
- IP-Schutzgehäuse sind auf Anfrage erhältlich. | → Enclosures for IP protection are available on request.

Ab 400 A mit Kupferschienen  
Beginning at 400 A with copper busbars



Kleinere Nennströme → Seite 222-223  
DUDTN\_2-110  
Smaller nominal currents → Page 222-223  
DUDTN\_2-110

## Technische Daten | Technical specifications

Nennspannung | **Nominal voltage**  
 Nennstrom | **Nominal current**  
 Frequenzbereich | **Frequency range**  
 Überlastbarkeit | **Overload capability**

Taktfrequenz | **Switching frequency**  
 Max. Motorkabellänge

Max. length of motor cable

Gefertigt nach | **Built according to**  
 Isolationsklasse | **Insulation class**  
 Kurzschlussspannung ( $u_k$ )  
 Short circuit voltage ( $u_k$ )  
 Umgebungstemp. | **Ambient temp.**  
 IEC-Klimakategorie | **IEC-climate category**  
 Zulassungen | **Approvals**  
 Gefertigt nach | **Built according to**

Anschlüsse | **Connection**  
 Schutzart | **Degree of protection**  
 Lagerung, Transport und Betrieb  
 Storage, transport and operation

400 VAC (max. 500 VAC,  $\pm 10\%$ ), 3-phasig | **400 VAC (max. 500 VAC,  $\pm 10\%$ ), 3-phase**  
 124 A bis 2300 A (siehe Tabelle) | **124 A up to 2300 A (see table)**

5 Hz bis 70 Hz | **5 Hz up to 70 Hz**

2-facher Nennstrom beim Einschalten, danach 1,5-facher Nennstrom für 1 Minute, einmal pro Stunde  
**2 times rated current at switch on, then 1.5 times rated current for 1 minute, once per hour**

$f_{min} = 2 \text{ kHz}$  bis  $f_{max} = 16 \text{ kHz}$  |  **$f_{min} = 2 \text{ kHz}$  up to  $f_{max} = 16 \text{ kHz}$**

Geschirmt: Bis 100 m @ 4 kHz Taktfrequenz (siehe unten stehende Leistungsreduktionskurve)  
 Ungeschirmt: Bis 150 m @ 4 kHz Taktfrequenz

Shielded: Up to 100 m @ 4 kHz switching frequency (see below derating graph)

Unshielded: Up to 150 m @ 4 kHz switching frequency

EN 61558-2-20 (VDE 0570) | **EN 61558-2-20 (VDE 0570)**

T40/F (155 °C) | **T40/F (155 °C)**

Ca. 0,8 %

Approx. 0.8 %

-25 °C bis +85 °C (über +40 °C mit Leistungsreduktion) | **-25 °C up to +85 °C (above +40 °C with derating)**

25/100/21 (-25 °C bis +100 °C) | **25/100/21 (-25 °C up to +100 °C)**

CE | **CE**

EN 61558-2-20 (VDE 0570), UL 1446, RoHS

EN 61558-2-20 (VDE 0570), UL 1446, RoHS

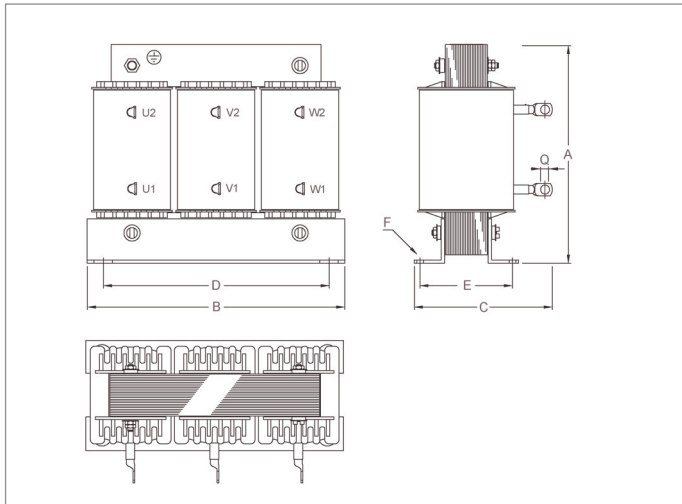
Siehe Tabelle | **See table**

IP 00 | **IP 00**

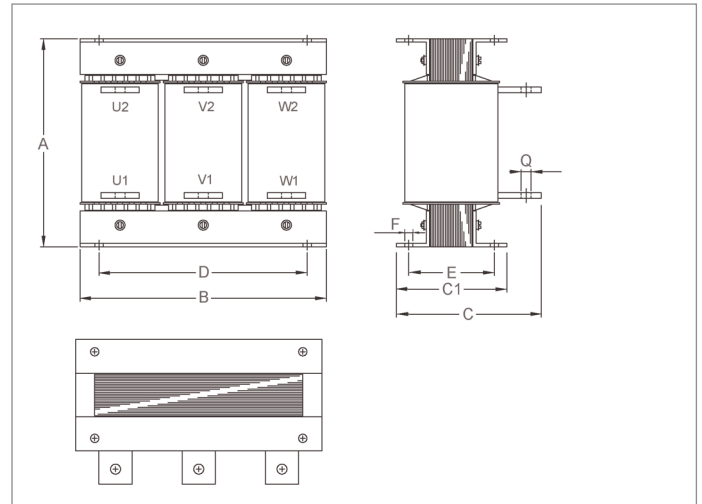
EN 60721-3-1: 1K3, EN 60721-3-2: 2K3, EN 60721-3-3: 3K3

EN 60721-3-1: 1K3, EN 60721-3-2: 2K3, EN 60721-3-3: 3K3

## Abmessungen (Zeichnung nicht maßstabsgerecht) | Dimensions (Drawing not scaled)

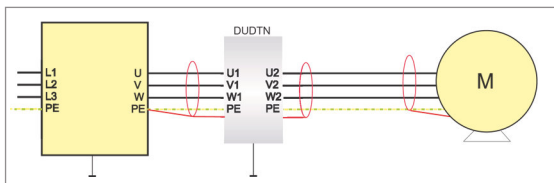


Gehäuse Bauart C: 124 A – 330 A | **Case style C: 124 A – 330 A**



Gehäuse Bauart D: 400 A – 2300 A | **Case style D: 400 A – 2300 A**

## Funktionsprinzip | Schematic function



Die  $du/dt$ -Werte der Umrichter Ausgangsspannung werden circa um den Faktor 5 reduziert.

The  $dV/dt$ -values of the inverter output voltage will be reduced by approx. factor 5.

## Installationshinweis | Installation advice

Die Verlustleistung einer Ausgangsdrossel führt zu einer relativ großen Erwärmung der Oberfläche der Drossel. Diese kann bei der Isolationsklasse T40/B (130 °C) bis zu 120 °C und bei T40/F (155 °C) bis zu 145 °C betragen. Hier ist die Wahl des Installationsortes (Strahlungshitze) und die Belüftung der Drossel besonders zu achten.

The output reactor's power loss causes a high temperature on its surface. With insulation class T40/B (130 °C) the temperature can rise up to 120 °C and with T40/F (155 °C) up to 145 °C. Due to this effect the placement (thermal radiated heat) and the air flow around the reactor must be optimised.

## Leistungsreduktion | Derating

