

OBERSCHWINGUNGSFILTER FÜR FREQUENZUMRICHTER

- Nennströme von 2,2 A bis 182 A
- Optimiert für B6-Brückengleichrichter
- Reduzierung des Oberschwingungsanteils (THDi < 8%)*
- Eingangsstrom wird reduziert (spart Energie)
- Anwenderfreundliche Inbetriebnahme
- Kostengünstiger im Vergleich zu aktiven Filtern

HARMONIC FILTERS FOR FREQUENCY INVERTERS

- Current ratings from 2.2 A up to 182 A
- Optimized for B6 bridge rectifiers
- Reduction of harmonic content (THDi < 8%)*
- Input current will be reduced (saves energy)
- User-friendly commissioning
- Cost-efficient compared to active filters



Oberschwingungsfilter HFE-8P | Harmonic filters HFE-8P

	Motorgröße ¹⁾ (kW) Motor size ¹⁾ (kW)			Nennstrom (A) Nom. current (A)	Maximalstrom (A) Max. current (A)	Nennspannung (VAC) Nom. voltage (VAC)		Gewicht (kg) Weight (kg)	Verlustleistung (W) Power loss (W)	Prüfzeichen Approval	Abmessungen (mm) Dimensions (mm)						Anschluss Netz-Last Connection Line-Load		Bemerkungen Remarks
	1,1	2,2	3,3			A	B				C	D	E	F	PE	Earth			
HFE-8P 1.1-400-50-20-C	1,1	2,2	3,3	2)400	6	33	-	6	33	-	285	71	265	273	50	5,5	³⁾ 10 mm ²	M6	-
HFE-8P 2.2-400-50-20-C	7,5	4,2	6,3		9	62		285	71		265	273	50	5,5	³⁾ 10 mm ²	M6	-		
HFE-8P 4.0-400-50-20-C	4,0	7,3	11		18	82		343	190,5		205	277,8	163	6,8	³⁾ 10 mm ²	M6	-		
HFE-8P 5.5-400-50-20-C	5,5	10	15		14	93		343	190,5		205	277,8	163	6,8	³⁾ 10 mm ²	M6	-		
HFE-8P 7.5-400-50-20-C	7,5	14	21		15	103		343	190,5		205	277,8	163	6,8	³⁾ 10 mm ²	M6	-		
HFE-8P 11-400-50-20-C	11	22	33		21	191		454,5	232		247,5	382	205	6,8	³⁾ 16 mm ²	M6	-		
HFE-8P 15-400-50-20-C	15	27	41		24	209		454,5	232		247,5	382	205	6,8	³⁾ 16 mm ²	M6	-		
HFE-8P 18.5-400-50-20-C	18,5	32	48		33	203		593,5	378		242	523	353	9,0	³⁾ 25 mm ²	M8	-		
HFE-8P 22-400-50-20-C	22	38	57		37	212		593,5	378		339	554	353	9,0	³⁾ 25 mm ²	M8	-		
HFE-8P 30-400-50-20-C	30	52	78		39	244		593,5	378		242	523	353	9,0	³⁾ 25 mm ²	M8	-		
HFE-8P 37-400-50-20-C	37	63	98		44	322		621,5	378		338,5	554	353	9,0	³⁾ 50 mm ²	M8	-		
HFE-8P 45-400-50-20-C	45	76	114		56	354		621,5	378		338,5	554	353	9,0	³⁾ 50 mm ²	M8	-		
HFE-8P 55-400-50-20-C	55	92	138		62	398		737	418		336	661	392	9,0	³⁾ 70 mm ²	M8	-		
HFE-8P 75-400-50-20-C	75	125	188		74	458		737	418		336	661	392	9,0	³⁾ 70 mm ²	M8	-		
HFE-8P 90-400-50-20-C	90	150	225		85	662		764	418		405	661	392	9,0	³⁾ 95 mm ²	M8	-		
HFE-8P 110-400-50-20-C	110	182	273		102	713		764	418		405	661	392	9,0	³⁾ 95 mm ²	M8	-		

¹⁾ Die entsprechende aufgelistete Motorgröße basiert auf der folgenden technischen Spezifikation: Motor ist IE3 6-polig oder niedriger. Der VFD-Wirkungsgrad beträgt 97 % oder höher und hat eine interne Gleichstromdrossel von 3 % oder höher.

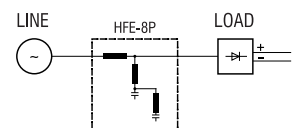
Corresponding motor size listed is based on the following technical specification: Motor is IE3 6-pole or lower. VFD efficiency is 97% or higher and has internal DC-Choke of 3% or higher.

²⁾ Andere Spannungen auf Anfrage | Other voltages on request

³⁾ Schraubklemmen (Größenangaben der Klemmen für flexible Drähte) | Screw terminals (Size of terminals for flexible wires)

- Größer Nennströme: 132 A bis zu 1030 A erhältlich
- Higher nominal currents available: 132 A up to 1030 A
- Weitere HFE Oberschwingungsfilter mit THDi < 5%* (HFE-5P) sind auf Anfrage erhältlich.
- Further HFE harmonic filters with THDi < 5%* (HFE-5P) are available on request.

Prinzipschaltbild | Schematic circuit



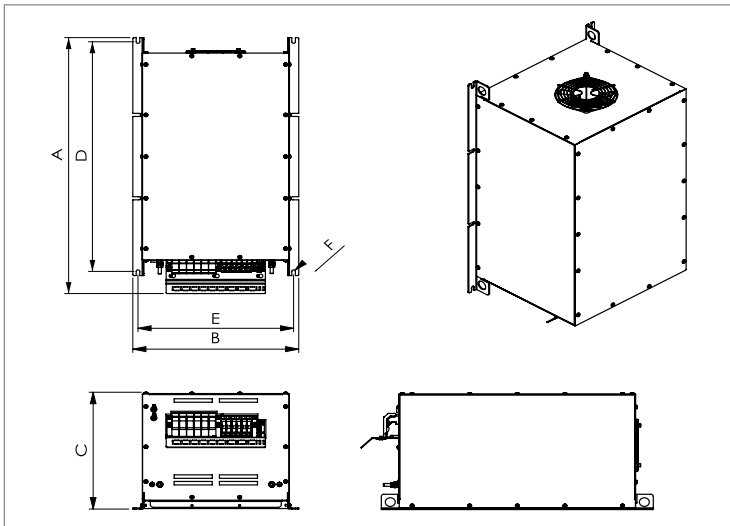
* Typischer Wert bei verdrosselten 6-Puls Umrichtern

* Typical values for 6-pulse inverters with internal DC chokes

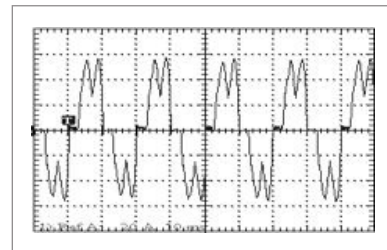
Technische Daten | Technical specifications

Nennspannung Nominal voltage	380 - 415 VAC (+10 % / -15 %), 3-phasig 380 - 415 VAC (+10 % / -15 %), 3-phase
Frequenzbereich Frequency range	50 Hz 50 Hz
Motorleistung Motor Power	1,1 kW – 110 kW 1.1 kW – 110 kW
Nennstrom Nominal current	2,2 A bis 182 A @ 45 °C (siehe Tabelle) 2.2 A up to 182 A @ 45 °C (see table)
Bauart Chassis	Metallgehäuse Metal case style
Befestigung Mounting	Befestigungslaschen mit Löchern Chassis mounting with holes
Anschlüsse Connection	Schraubklemmen, Anschlussquerschnitt siehe Tabelle Screw terminals, dimensions see table
Schutzart Degree of protection	IP 20 (C = compact) IP 20 (C = compact)
Luftfeuchtigkeit Humidity	Feuchtigkeitsklasse F ohne Kondensation, 5...85 % – Klasse 3K3 (nicht kondensierend) während des Betriebs Humidity class F without condensation, 5...85 % – Class 3K3 (non-condensing) during operation
Umgebungstemperatur Ambient temperature	5 °C bis +45 °C (über +45 °C mit Leistungsreduktion = -1,5 %/K; bis 60 °C) 5 °C up to +45 °C (above +45 °C with derating = -1.5 %/K; up to 60 °C)
Höhe Altitude	< 1.000 m, Leistungsreduktion über 1.000 m: -5 % / 1.000 m (bis zu 4.000 m) < 1,000 m, derating above 1,000 m: -5 % / 1,000 m (up to 4,000 m)
Zulassungen Approvals	CE CE
Gefertigt nach Built according to	IEC/EN 61000-2-2/-4, IEC/EN 61000-3-2/-4/-12, IEEE 519-2014, technische Empfehlung G5/5 IEC/EN 61000-2-2/-4, IEC/EN 61000-3-2/-4/-12, IEEE 519-2014, engineering recommendation G5/5
Lagerung und Transport Storage, transport and operation	-25 °C bis +55 °C -25 °C bis +55 °C

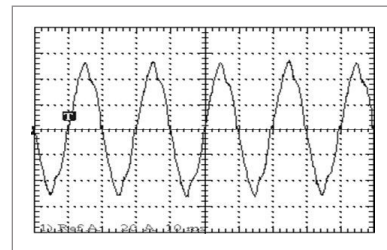
Abmessungen | Dimensions



Typische Stromform eines B6-Brückengleichrichters Typical current form of a B6 bridge rectifier

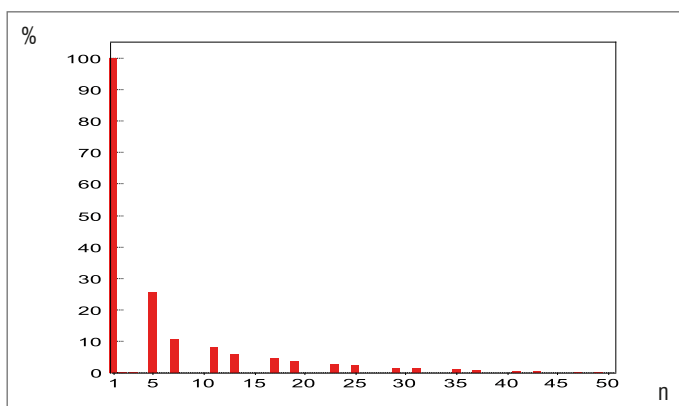


ohne HFE-8P
without HFE-8P



mit HFE-8P
with HFE-8P

Typisches **Oberschwingungsstromspektrum** bei Verwendung eines Standard 6-Puls-Antriebs mit Gleichstromdrossel
[Typical harmonic current spectrum when using a standard 6-pulse drive with DC-Choke](#)



Typisches **Oberschwingungsstromspektrum** bei Verwendung eines Standard 6-Puls-Antriebs mit HFE-8P
[Typical harmonic current spectrum when using a standard 6-pulse drive with HFE-8P](#)

