

OBERSCHWINGUNGSFILTER FÜR FREQUENZUMRICHTER

- Nennströme von 10 A bis 410 A
- Optimiert für B6-Brückengleichrichter
- Reduzierung des Oberschwingungsanteils (THDi < 5%)*
- Eingangsstrom wird reduziert (spart Energie)
- Anwenderfreundliche Inbetriebnahme
- Kostengünstiger im Vergleich zu aktiven Filtern

HARMONIC FILTERS FOR FREQUENCY INVERTERS

- Current ratings from 10 A up to 410 A
- Optimized for B6 bridge rectifiers
- Reduction of harmonic content (THDi < 5%)*
- Input current will be reduced (saves energy)
- User-friendly commissioning
- Cost-efficient compared to active filters



Oberschwingungsfilter HFE-5P | Harmonic filters HFE-5P

	Motorgröße ¹⁾ (kW) Motor size ¹⁾ (A)			Nennstrom (A) Nom. current (A)	Maximalstrom (A) Max. current (A)	Nennspannung (VAC) Nom. voltage (VAC)		Gewicht (kg) Weight (kg)	Verlustleistung (W) Power loss (W)	Prüfzeichen Approval	Abmessungen (mm) Dimensions (mm)						Anschluss Netz-Last Connection Line-Load		Bemerkungen Remarks
	A	B	C			D	E				F	PE Earth							
HFE-5P-5.5-400-50-20-C	5,5	10	15	2)400	18	131	-	18	131	-	343	191	205	278	163	6,8	³⁾ 10 mm ²	M6	-
HFE-5P-7.5-400-50-20-C	7,5	14	21		19	169	19	169	19	169	343	191	205	278	163	6,8	³⁾ 10 mm ²	M6	-
HFE-5P-11-400-50-20-C	11	22	33		29	243	29	243	29	243	455	232	248	382	205	6,8	³⁾ 10 mm ²	M6	-
HFE-5P-15-400-50-20-C	15	27	41		33	283	33	283	33	283	455	232	248	382	205	6,8	³⁾ 25 mm ²	M8	-
HFE-5P-18.5-400-50-20-C	18,5	32	48		52	305	52	305	52	305	594	378	242	523	353	9,0	³⁾ 25 mm ²	M8	-
HFE-5P-22-400-50-20-C	22	38	57		53	366	53	366	53	366	594	378	242	523	353	9,0	³⁾ 25 mm ²	M8	-
HFE-5P-30-400-50-20-C	30	52	78		58	452	58	452	58	452	594	378	242	523	353	9,0	³⁾ 50 mm ²	M8	-
HFE-5P-37-400-50-20-C	37	63	95		76	542	76	542	76	542	622	378	339	554	353	9,0	³⁾ 50 mm ²	M8	-
HFE-5P-45-400-50-20-C	45	76	114		98	658	98	658	98	658	622	378	339	554	353	9,0	³⁾ 70 mm ²	M8	-
HFE-5P-55-400-50-20-C	55	92	138		104	717	104	717	104	717	737	418	336	661	392	9,0	³⁾ 70 mm ²	M8	-
HFE-5P-75-400-50-20-C	75	125	188		106	812	106	812	106	812	737	418	336	661	392	9,0	³⁾ 95 mm ²	M8	-
HFE-5P-90-400-50-20-C	90	150	225		126	932	126	932	126	932	764	418	405	661	392	9,0	³⁾ 95 mm ²	M8	-
HFE-5P-110-400-50-20-C	110	182	273		135	1020	135	1020	135	1020	764	418	405	661	392	9,0	³⁾ 300 mm ²	M12	-
HFE-5P-132-400-50-20-C	132	217	326		172	1134	172	1134	172	1134	957	468	451	780	443	9,0	³⁾ 300 mm ²	M12	-
HFE-5P-160-400-50-20-C	160	262	393		206	1228	206	1228	206	1228	957	468	451	780	443	9,0	³⁾ 300 mm ²	M12	-
HFE-5P-185-400-50-20-C	185	304	456		221	1346	221	1346	221	1346	957	468	514	780	443	9,0	³⁾ 300 mm ²	M12	-
HFE-5P-200-400-50-20-C	200	328	492		230	1450	230	1450	230	1450	957	468	514	780	443	9,0	³⁾ 300 mm ²	M12	-
HFE-5P-220-400-50-20-C	220	360	540		265	1500	265	1500	265	1500	957	468	514	780	443	9,0	³⁾ 300 mm ²	M12	-
HFE-5P-250-400-50-20-C	250	410	615		272	1530	272	1530	272	1530	957	468	514	780	443	9,0	³⁾ 300 mm ²	M12	-

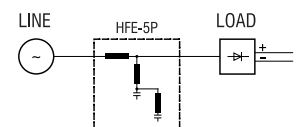
¹⁾ Die entsprechende aufgelistete Motorgröße basiert auf der folgenden technischen Spezifikation: Motor ist IE3 6-polig oder niedriger. Der VFD-Wirkungsgrad beträgt 97 % oder höher und hat eine interne Gleichstromdrossel von 3 % oder höher.
Corresponding motor size listed is based on the following technical specification: Motor is IE3 6-pole or lower. VFD efficiency is 97 % or higher and has internal DC-Choke of 3 % or higher.

²⁾ Andere Spannungen auf Anfrage | Other voltages on request

³⁾ Schraubklemmen (Größenangaben der Klemmen für flexible Drähte) | Screw terminals (Size of terminals for flexible wires)

- Weitere HFE Oberschwingungsfilter mit THDi < 8 %* (HFE-8P) sind auf Anfrage erhältlich.
- Further HFE harmonic filters with THDi < 8 %* (HFE-8P) are available on request.

Prinzipschaltbild | Schematic circuit

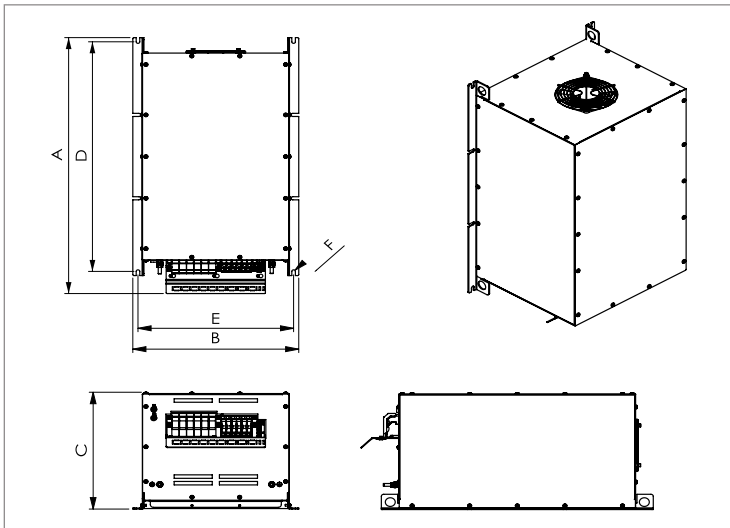


* Typischer Wert bei verdrosselten 6-Puls Umrichtern
* Typical values for 6-pulse inverters with internal DC chokes

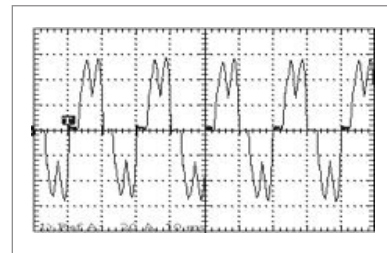
Technische Daten | Technical specifications

Nennspannung Nominal voltage	380 - 415 VAC ($\pm 10\%$), 3-phasig 380 - 415 VAC ($\pm 10\%$), 3-phase
Frequenzbereich Frequency range	50 Hz 50 Hz
Motorleistung Motor Power	5,5 kW – 250 kW 5.5 kW – 250 kW
Nennstrom Nominal current	10 A bis 410 A @ 45 °C (siehe Tabelle) 10 A up to 410 A @ 45 °C (see table)
Bauart Chassis	Metallgehäuse Metal case style
Befestigung Mounting	Befestigungslaschen mit Löchern Chassis mounting with holes
Anschlüsse Connection	Schraubklemmen, Anschlussquerschnitt siehe Tabelle Screw terminals, dimensions see table
Schutzart Degree of protection	IP 00 IP 00
Luftfeuchtigkeit Humidity	Feuchtigkeitsklasse F ohne Kondensation, 5...85 % – Klasse 3K3 (nicht kondensierend) während des Betriebs Humidity class F without condensation, 5...85 % – Class 3K3 (non-condensing) during operation
Umgebungstemperatur Ambient temperature	5 °C bis +45 °C (über +45 °C mit Leistungsreduktion = -1,5 %/K) 5 °C up to +45 °C (above +45 °C with derating = -1.5 %/K)
Höhe Altitude	< 1.000 m, Leistungsreduktion über 1.000 m: -5 % / 1.000 m (bis zu 4.000 m) < 1,000 m, derating above 1,000 m: -5 % / 1,000 m (up to 4,000 m)
Zulassungen Approvals	CE CE
Gefertigt nach Built according to	IEC/EN 61000-2-2/-4, IEC/EN 61000-3-2/-4/-12, IEEE 519-2014, technische Empfehlung G5/4 IEC/EN 61000-2-2/-4, IEC/EN 61000-3-2/-4/-12, IEEE 519-2014, engineering recommendation G5/4
Lagerung und Transport Storage, transport and operation	-25 °C bis +55 °C -25 °C bis +55 °C

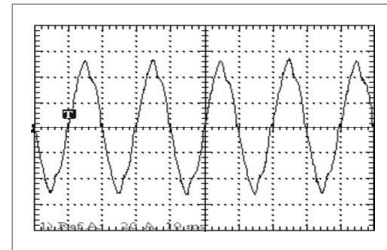
Abmessungen | Dimensions



Typische **Stromform** einer B6-Brückengleichrichter
[Typical **current form** of a B6 bridge rectifier](#)

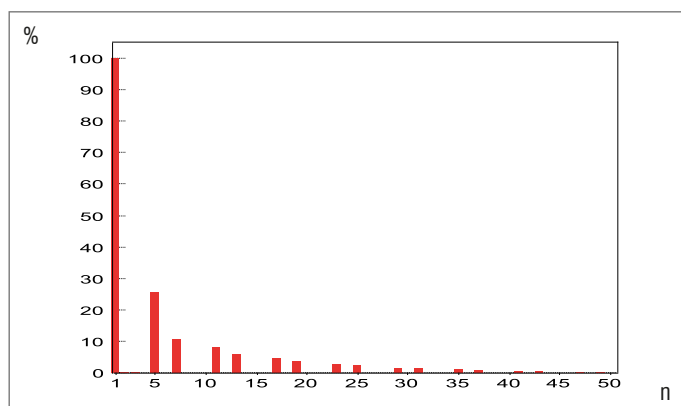


ohne HFE-5P
[without HFE-5P](#)



mit HFE-5P
[with HFE-5P](#)

Typisches **Oberschwingungsstromspektrum** bei Verwendung eines Standard 6-Puls-Antriebs mit Gleichstromdrossel
[Typical **harmonic current spectrum** when using a standard 6-pulse drive with DC-Choke](#)



Typisches **Oberschwingungsstromspektrum** bei Verwendung eines Standard 6-Puls-Antriebs mit HFE-5P
[Typical **harmonic current spectrum** when using a standard 6-pulse drive with HFE-5P](#)

