

GLEICHSTROMFILTER

- Nennströme von 25 A bis 1000 A
- Konzipiert für industrielle Starkstromanlagen im Gleichstrombereich
- Haupteinsatzgebiete: Bahn, Solar- und Windenergie sowie industrielle Gleichstromanwendungen
- Mechanisch kompakter Aufbau mit geringem Gewicht und guter Wärmeableitung

DIRECT CURRENT FILTERS

- Nominal currents from 25 A up to 1000 A
- Designed for industrial power installations in DC current
- Principal applications: train, solar and wind energy as well as industrial DC applications
- Mechanical compact structure with low weight and good thermal dissipation

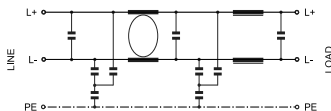


Netzfilter NF-DC | Line filters NF-DC

	Nennstrom (A) Nom. current (A)	Nennspannung (VDC/VAC) Nom. voltage (DC/VAC)	Ableitstrom nom. (mA) Leakage current nom. (mA)	Gewicht (kg) Weight (kg)	Abmessungen (mm) Dimensions (mm)													Abmessungen Anschluss (mm) Dimensions connection (mm)			
					A	B	C	D	E	F	G	H	K	L	U	V	W	X	Netz-Last Line-Load	PE	Earth
NF-25-DC	25	1000	<3,5	2	170	80	65	152,5	60	5,5	140	-	-	-	-	-	-	-	1)6 mm ²	M5	-
NF-50-DC	50		<3,5	2,5	248	95	80	185	75	5,5	170	-	15	20	-	-	-	15	1)25 mm ²	M6	-
NF-75-DC	75		<3,5	2,5	248	95	80	185	75	5,5	170	-	15	20	-	-	-	15	1)25 mm ²	M6	-
NF-100-DC	100		<3,5	3,4	268	125	95	205	100	5,5	192	-	25	25	-	-	-	15	1)25 mm ²	M8	-
NF-150-DC	150		<3,5	8,6	394	190	116	240	165	∅ 12	300	140	15	30	10	42	38	80	2) 3)∅ 9	M8	4)
NF-250-DC	250		<3,5	8,8	394	190	116	240	165	∅ 12	300	140	15	30	15	42	41	80	2) 3)∅ 11	M10	4)
NF-400-DC	400		<3,5	8,8	394	190	116	240	165	∅ 12	300	140	15	30	15	42	41	80	2) 3)∅ 11	M10	4)
NF-500-DC	500		<3,5	8,8	394	190	116	240	165	∅ 12	300	140	15	30	15	42	50	82	2) 3)∅ 11	M10	4)
NF-750-DC	750		<3,5	14,5	530	260	126	290	235	∅ 12	350	210	25	-	20	84,5	48,5	80	2) 3)∅ 14x2	M12	4)
NF-1000-DC	1000		<3,5	14,7	530	260	126	290	235	∅ 12	350	210	25	-	20	84,5	48,5	80	2) 3)∅ 14x2	M12	4)

1) Schraubklemmen (Größenangabe der Klemmen für flexible Drähte) | Screw terminals (Size of terminals for flexible wires) 2) Kupferschienen | Copper busbars
 3) Entspricht dem Maß „Q“ | Corresponds to the dimension “Q” 4) Abdeckungs als Berührungsschutz erhältlich | Protective cover against accidental contact available

Prinzipschaltbild | Schematic circuit



Technische Daten | Technical specifications

Nennspannung | **Nominal voltage**

1000 VDC ($\pm 10\%$) | **1000 VDC ($\pm 10\%$)**

Frequenz | **Frequency**

DC | **DC**

Nennstrom | **Nominal current**

25 A bis 1000 A @ 40 °C (siehe Tabelle) | **25 A up to 1000 A @ 40°C (see table)**

Überlastbarkeit | **Overload capability**

4-facher Nennstrom beim Einschalten, danach 1,5-facher Nennstrom für 1 Minute, einmal pro Stunde
4 times rated current at switch on, then 1,5 times rated current for 1 minute, once per hour

Bauart | **Chassis**

Metallgehäuse | **Metal housing**

Befestigung | **Mounting**

Befestigungslaschen mit Löchern | **Chassis mounting with holes**

Anschlüsse | **Connection**

Bis 100 A Schraubklemmen, Anschlussquerschnitt siehe Tabelle, PE (Erdung des Gehäuses) mittels Gewindebolzen | **Up to 100 A screw terminals, dimensions see table, PE (earth) via thread bolt**
Ab 150 A Kupferschienen, Abmessungen siehe Tabelle, PE (Erdung des Gehäuses) mittels Gewindebolzen
Beginning at 150 A copper busbars, dimensions see table, PE (earth) via thread bolt

Schutzart | **Degree of protection**

Bis 100 A: IP 20, ab 150 A: IP 00 | **Up to 100 A: IP 20, from 150 A: IP 00**

Entflammbarkeitsklasse

UL 94V-2 oder besser

Class of flammability

UL 94V-2 or better

IEC-Klimakategorie | **IEC-Climate category**

25/085/21 (-25 °C bis +85 °C) | **25/085/21 (-25 °C up to +85 °C)**

Zulassungen | **Approvals**

CE | **CE**

Gefertigt nach | **Built according to**

EN 60939, UL 1283, CSA 22.2 No. 8, RoHS | **EN 60939, UL 1283, CSA 22.2 No. 8, RoHS**

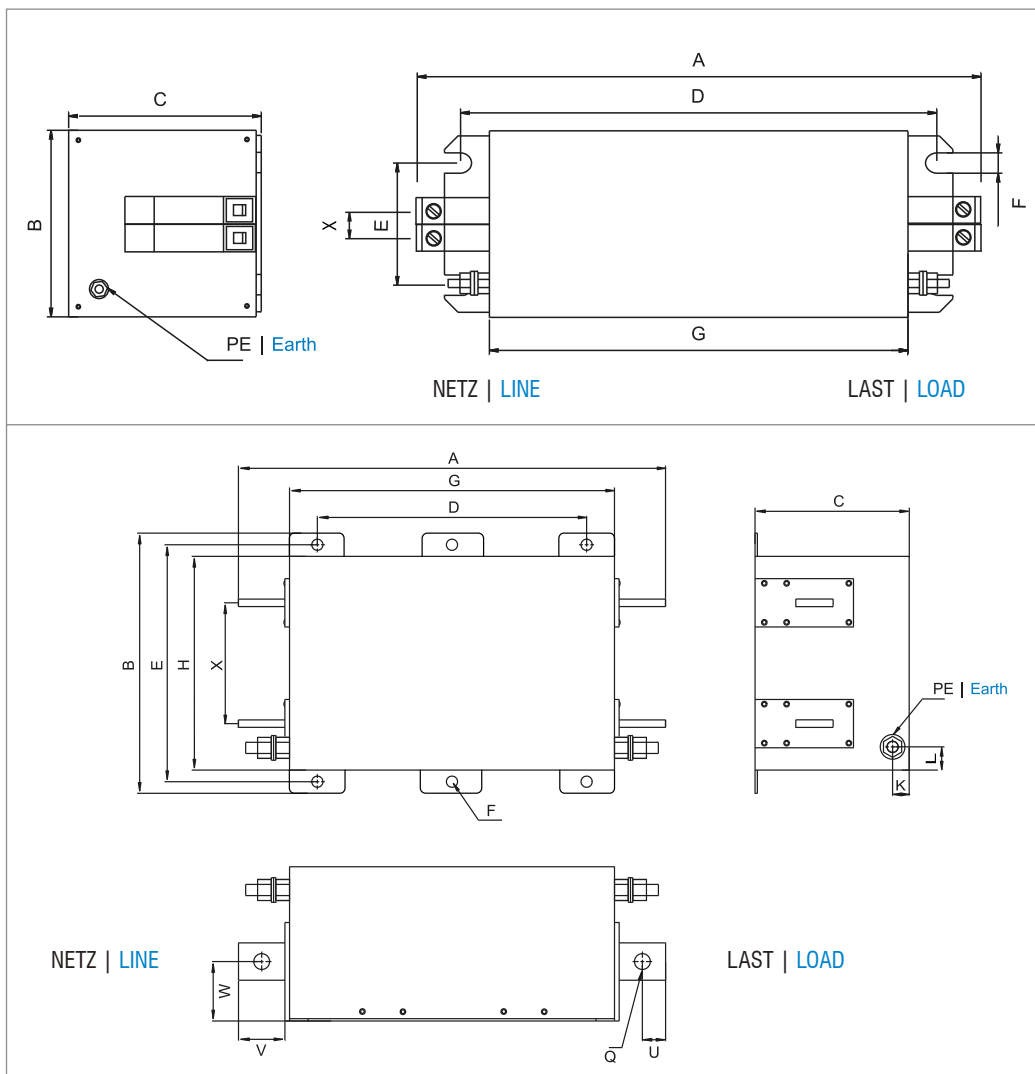
Lagerung, Transport und Betrieb

EN 60721-3-1: 1K3, EN 60721-3-2: 2K3, EN 60721-3-3: 3K3

Storage, transport, and operation

EN 60721-3-1: 1K3, EN 60721-3-2: 2K3, EN 60721-3-3: 3K3

Abmessungen (Zeichnung nicht maßstabsgerecht) | Dimensions (Drawing not scaled)



Gehäuse Bauart A
25 A – 100 A
Case style A
25 A – 100 A

Gehäuse Bauart B
150 A – 1000 A
Case style A
150 A – 1000 A