

Dreiphasenfilter mit Neutralleiter Three-phase filters with neutral conductor

HOCHLEISTUNGS-2-STUFENFILTER

- Nennströme von 16 A bis 180 A
- Sehr hohe Dämpfung von 150 kHz bis 30 MHz
- Kleine Grundfläche (Buchform bis 100 A)
- Zweistufiges Filter

HIGH PERFORMANCE 2-STAGE FILTERS

- Current ratings from 16 A up to 180 A
- Very high attenuation from 150 kHz up to 30 MHz
- Small dimensions (bookstyle up to 100 A)
- Two-stage filter



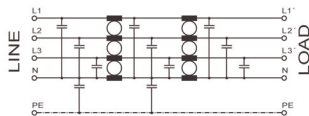
Netzfilter NF-K-4 | Line filters NF-K-4

	Nennstrom (A) Nom. current (A)		Nennspannung (VAC) Nom. voltage (VAC)		Ableitstrom nom. (mA) Leakage current nom. (mA)		Gewicht (kg) Weight (kg)		Prüfzeichen Approvals		Abmessungen (mm) Dimensions (mm)											Anschluss Netz-Last Connection Line-Load		Bemerkungen Remarks
	A	B	C	D	E	F	G	K	L	M	N	O	PE	Earth										
NF-K-4-16	16	520	<0,4	1,7	UR	305	60	142	290	30	6,5	279	17	92	14	20	60	¹⁾ 6 mm ²	M5	2)				
NF-K-4-30	30		<0,4	2,9		310	70	172	290	40	6,5	279	20	122	14	20	90	¹⁾ 6 mm ²	M5	2)				
NF-K-4-42	42		<0,4	2,9		310	70	172	290	40	6,5	279	20	122	14	20	90	¹⁾ 6 mm ²	M5	2)				
NF-K-4-55	55		<0,4	3,9		385	80	172	330	50	6,5	319	23	103	18	20	90	¹⁾ 16 mm ²	M6	2)				
NF-K-4-75	75		<0,4	5,4		430	80	185	361	50	6,5	350	18	105	18	20	100	¹⁾ 25 mm ²	M6	2)				
NF-K-4-100	100		<0,4	7,4		436	90	220	363	65	6,5	350	18	120	25	30	110	¹⁾ 50 mm ²	M8	2)				
NF-K-4-130	130		<0,4	11,2		542	200	160	468	166	Ø 6,5	441	30	130	28	-	-	¹⁾ 95 mm ²	M10	3)				
NF-K-4-180	180		<0,4	15,3		542	200	160	468	166	Ø 6,5	441	30	130	28	-	-	¹⁾ 95 mm ²	M10	3)				

¹⁾ Schraubklemmen (Größenangabe der Klemmen für flexible Drähte) | Screw terminals (Size of terminals for flex wires)

²⁾ Gehäuse Bauart A | Case style A ³⁾ Gehäuse Bauart B | Case style B

Prinzipschaltbild | Schematic circuit



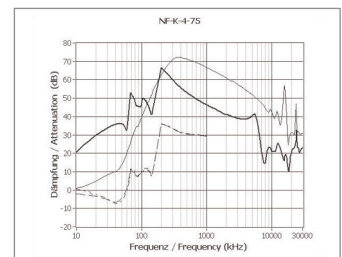
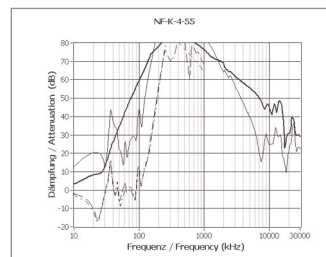
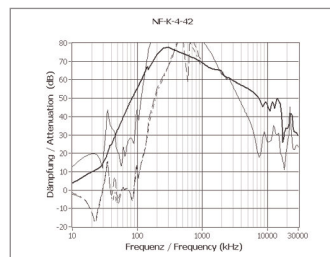
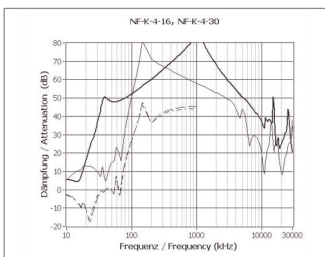
Prüfzeichen | Certification mark



File E245360

Typische Einfügungsdämpfung nach CISPR 17 | Typical insertion loss as per CISPR 17

—— 50 Ω/50 Ω asym. ——— 50 Ω/50 Ω sym. - - - - 100 Ω/0,1 Ω asym. - - - - - 0,1 Ω/100 Ω sym.



Technische Daten | Technical specifications

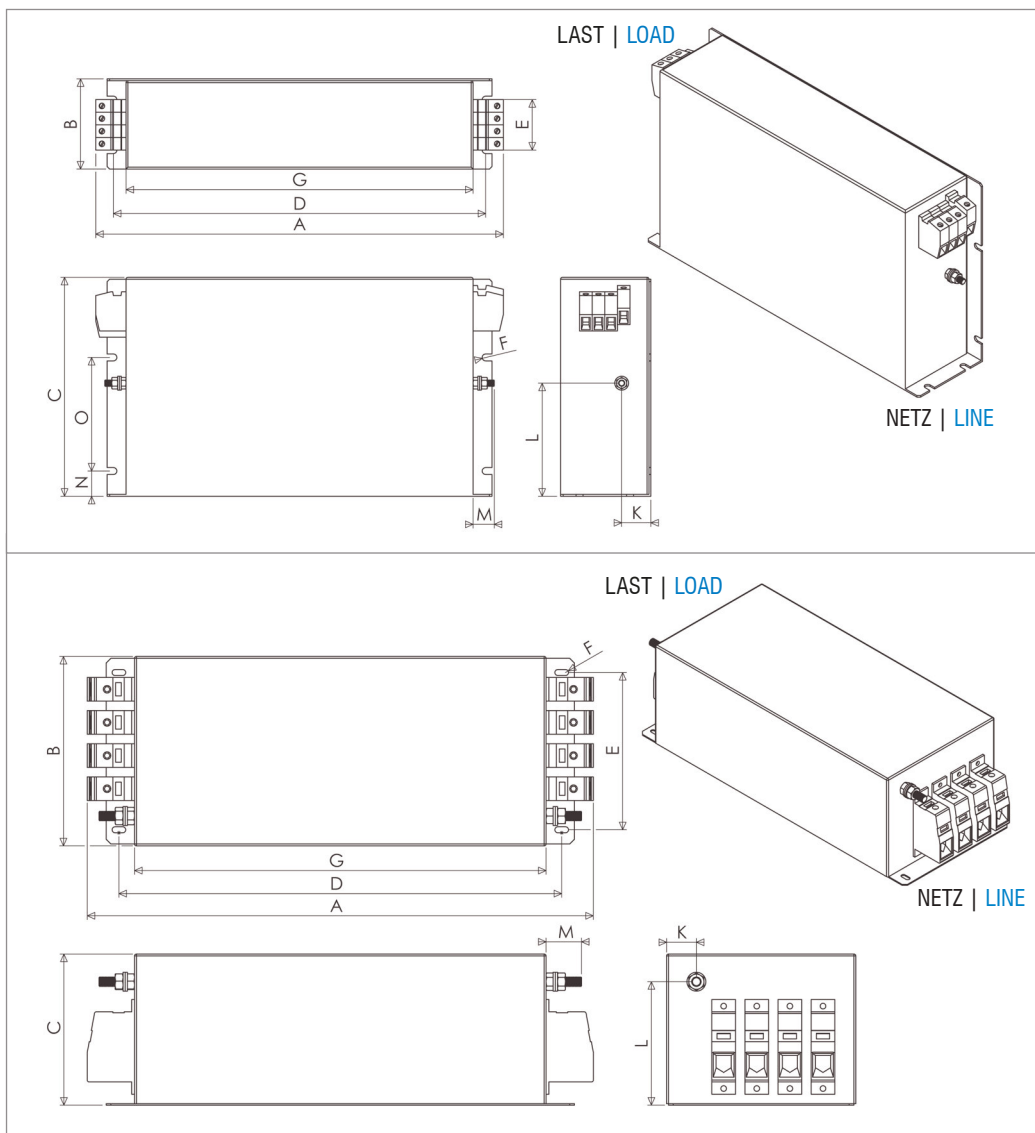
Nennspannung | **Nominal voltage**
 Frequenzbereich | **Frequency range**
 Nennstrom | **Nominal current**
 Überlastbarkeit | **Overload capability**

Bauart | **Chassis**
 Befestigung | **Mounting**
 Anschlüsse | **Connection**

Schutzart | **Degree of protection**
 Entflammbarkeitsklasse
Class of flammability
 IEC-Klimakategorie | **IEC-Climate category**
 Zulassungen | **Approvals**
 Gefertigt nach | **Built according to**
 Lagerung, Transport und Betrieb
Storage, transport and operation

520 VAC ($\pm 10\%$), 3-phasig + N | **520 VAC ($\pm 10\%$), 3-phase + N**
 48 bis 63 Hz | **48 up to 63 Hz**
 16 A bis 180 A @ 50 °C (siehe Tabelle) | **16 A up to 180 A @ 50 °C (see table)**
 4-facher Nennstrom beim Einschalten, danach 1,5-facher Nennstrom für 1 Minute, einmal pro Stunde
4 times rated current at switch on, then 1.5 times rated current for 1 minute, once per hour
 Metallgehäuse | **Metal case style**
 Befestigungslaschen mit Löchern | **Chassis mounting with holes**
 Schraubklemmen, Anschlussquerschnitt siehe Tabelle, PE (Erdung des Gehäuses) mittels Gewindebolzen
Screw terminals, dimensions see table, PE (earth) via thread bolt
 IP 20 | **IP 20**
 UL 94V-2 oder besser
UL 94V-2 or better
 25/085/21 (-25 °C bis +85 °C) | **25/085/21 (-25 °C up to +85 °C)**
 CE, UL | **CE, UL**
 EN 60939, UL 1283, CSA 22.2 No. 8, RoHS | **EN 60939, UL 1283, CSA 22.2 No. 8, RoHS**
 EN 60721-3-1: 1K3, EN 60721-3-2: 2K3, EN 60721-3-3: 3K3
EN 60721-3-1: 1K3, EN 60721-3-2: 2K3, EN 60721-3-3: 3K3

Abmessungen (Zeichnung nicht maßstabsgerecht) | Dimensions (Drawing not scaled)



Gehäuse Bauart A
 16 A – 100 A
 Case style A
 16 A – 100 A

Gehäuse Bauart B
 130 A, 180 A
 Case style B
 130 A, 180 A