

Dreiphasenfilter mit Neutralleiter Three-phase filters with neutral conductor

HOCHLEISTUNGS-4-LEITER-FILTER

- Nennströme von 6 A bis 1000 A
- Hohe Dämpfung von 150 kHz bis 30 MHz
- Zweistufiges Filter
- Hohe Sättigungsfestigkeit bei Überstrom

HIGH PERFORMANCE 4-LINE FILTERS

- Current ratings from 6 A up to 1000 A
- High attenuation from 150 kHz up to 30 MHz
- Two-stage filter
- High saturation strength at overcurrent



Netzfilter NF-4 | Line filters NF-4

	Nennstrom (A) Nom. current (A)		Nennspannung (VAC) Nom. voltage (VAC)		Ableitstrom norm. (mA) Leakage current norm. (mA)		Gewicht (kg) Weight (kg)		Prüfzeichen Approvals		Abmessungen (mm) Dimensions (mm)											Anschluss / Connection Netz-Last Line-Load		Bemerkungen Remarks	
	A	B	C	D	E	F	G	H	K	L	M	P	Q	PE	Earth										
NF-4-6	6		0,1	1,7			250	112	62	240	75	Ø6,5	225	-	30	45	18	-	-	3)4 mm ²	5)M5	1)			
NF-4-12	12		0,1	2,0			270	140	60	260	107	Ø6,5	240	-	22	40	14	-	-	3)4 mm ²	5)M5	1)			
NF-4-20	20		0,1	2,2			270	138	60	260	105	Ø6,5	240	-	20	20	14	-	-	3)4 mm ²	5)M5	1)			
NF-4-40	40		0,1	2,8			272	138	90	260	107	Ø6,5	240	-	26	68	14	-	-	3)10 mm ²	5)M5	1)			
NF-4-60	60		0,1	5,0			375	180	90	338	146	Ø6,5	311	-	30	57	23	-	-	3)16 mm ²	5)M8	1)			
NF-4-70	70		0,1	5,0			375	180	90	338	146	Ø6,5	311	-	30	57	23	-	-	3)16 mm ²	5)M8	1)			
NF-4-100	100	520	0,5	6,9		-	460	200	130	410	165	Ø6,5	380	-	32	90	23	-	-	3)25 mm ²	5)M8	1)			
NF-4-120	120		0,5	6,9			460	200	130	410	165	Ø6,5	380	-	32	90	23	-	-	3)25 mm ²	5)M8	1)			
NF-4-170	170		0,5	10			540	200	163	470	165	Ø6,5	440	-	30	140	27	-	-	3)95 mm ²	5)M10	1)			
NF-4-280	280		0,5	26			630	250	205	555	170	Ø6,5	526	250	28	164	35	60	Ø10,5	5)M12	5)M12	2)			
NF-4-400	400		0,5	18			386	260	155	240	235	Ø12	300	210	20	20	45	60	Ø10,5	4)M10	5)M12	2)			
NF-4-600	600		0,5	18			386	260	155	240	235	Ø12	300	210	20	20	45	60	Ø10,5	4)M10	5)M12	2)			
NF-4-1000	1000		0,5	28			456	280	180	290	235	Ø12	365	230	30	30	50	60	Ø10,5	4)M10	5)M12	2)			

1) Gehäuse Bauart A | Case style A

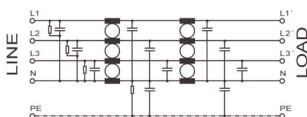
2) Gehäuse Bauart B | Case style B

3) Schraubklemmen (Größenangabe der Klemmen für flexible Drähte) | Screw terminals (Size of terminals for flex wires)

4) Kupferschienen | Copper-busbars

5) Gewindebolzen | Thread bolt

Prinzipschaltbild | Schematic circuit



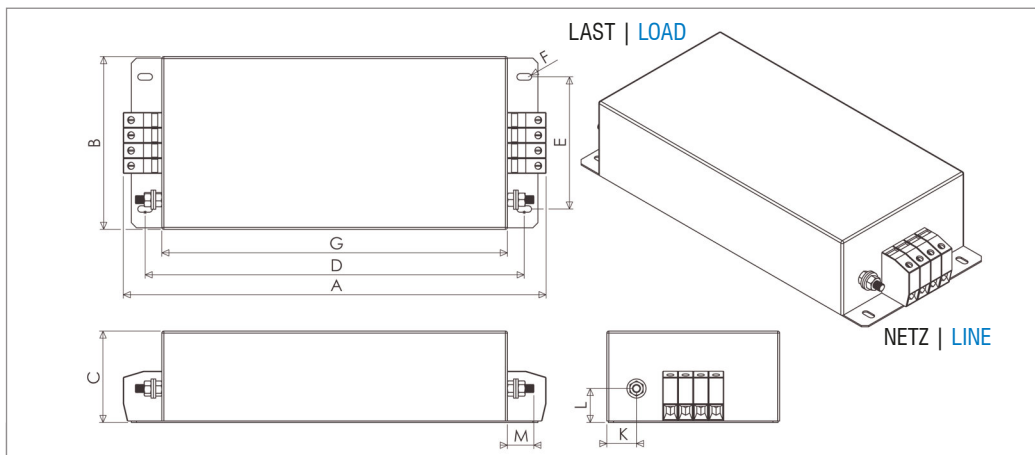
Technische Daten | Technical specifications

Nennspannung | Nominal voltage
 Frequenzbereich | Frequency range
 Nennstrom | Nominal current
 Überlastbarkeit | Overload capability

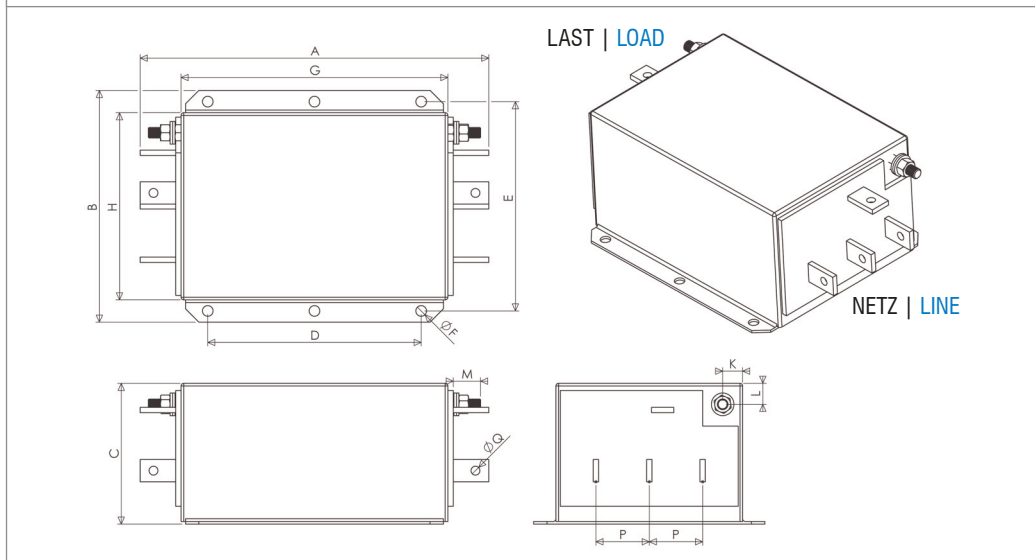
Bauart | Chassis
 Befestigung | Mounting
 Anschlüsse | Connection
 Schutzart | Degree of protection
 Entflammbarkeitsklasse
 Class of flammability
 IEC-Klimakategorie | IEC-Climate category
 Zulassungen | Approvals
 Gefertigt nach | Built according to
 Lagerung, Transport und Betrieb
 Storage, transport and operation

520 VAC ($\pm 10\%$), 3-phasig + N | 520 VAC ($\pm 10\%$), 3-phase + N
 48 bis 63 Hz | 48 up to 63 Hz
 6 A bis 1000 A @ 50 °C (siehe Tabelle) | 6 A up to 1000 A @ 50 °C (see table)
 4-facher Nennstrom beim Einschalten, danach 1,5-facher Nennstrom für 1 Minute, einmal pro Stunde
 4 times rated current at switch on, then 1.5 times rated current for 1 minute, once per hour
 Metallgehäuse | Metal case style
 Befestigungslaschen mit Löchern | Chassis mounting with holes
 Siehe Tabelle | See table
 Bis 170 A: IP 20, ab 280 A: IP 00 | Up to 170 A: IP 20, from 280 A: IP 00
 UL 94V-2 oder besser
 UL 94V-2 or better
 25/085/21 (-25 °C bis +85 °C) | 25/085/21 (-25 °C up to +85 °C)
 CE | CE
 EN 60939, UL 1283, CSA 22.2 No. 8, RoHS | EN 60939, UL 1283, CSA 22.2 No. 8, RoHS
 EN 60721-3-1: 1K3, EN 60721-3-2: 2K3, EN 60721-3-3: 3K3
 EN 60721-3-1: 1K3, EN 60721-3-2: 2K3, EN 60721-3-3: 3K3

Abmessungen (Zeichnung nicht maßstabsgerecht) | Dimensions (Drawing not scaled)



Gehäuse Bauart A
 6 A – 170 A
 Case style A
 6 A – 170 A



Gehäuse Bauart B
 280 A – 1000 A
 Case style B
 280 A – 1000 A

Typische Einfügungsdämpfung nach CISPR 17 | Typical insertion loss as per CISPR 17

— 50 Ω/50 Ω asym. — 50 Ω/50 Ω sym. - - - 100 Ω/0,1 Ω asym. - - - - 0,1 Ω/100 Ω sym.

