

Dreiphasenfilter mit Neutralleiter Three-phase filters with neutral conductor

UNIVERSAL-NETZFILTER

- Nennströme von 8 A bis 250 A
- Niedriger Ableitstrom und hohe Dämpfung
- Flache Bauform
- Geeignet als Sammelenstörfilter

UNIVERSAL LINE FILTERS

- Current ratings from 8 A up to 250 A
- Low leakage current and high attenuation
- Flat case style
- Suitable as mains RFI filter



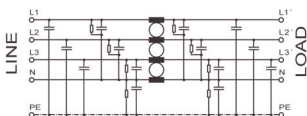
Netzfilter NF-4-PPR | Line filters NF-4-PPR

	Nennstrom (A) Nom. current (A)		Nennspannung (VAC) Nom. voltage (VAC)		Ableitstrom nom. (mA) Leakage current nom. (mA)	Gewicht (kg) Weight (kg)	Prüfzeichen Approvals	Abmessungen (mm) Dimensions (mm)										Anschluss Netz-Last Connection Line-Load		Bemerkungen Remarks	
	A	B	C	D				E	F	G	H	K	L	M	PE	Earth					
NF-4-8-PPR	8		< 1	1,8				240	115	60	115	100	6,5	180	85	13	22	15	1/4 mm ²	M5	2)
NF-4-16-PPR	16		< 1	2,2				240	150	66	115	140	6,5	200	120	13	25	13	1/4 mm ²	M6	2)
NF-4-25-PPR	25		< 3	2,4				240	150	66	115	140	6,5	200	120	13	25	13	1/6 mm ²	M5	2)
NF-4-36-PPR	36		< 3	2,4				250	150	66	115	135	6,5	200	120	12	28	15	1/10 mm ²	M5	2)
NF-4-50-PPR	50	520	< 3	3,0				250	150	66	115	140	6,5	200	120	13	25	13	1/10 mm ²	M5	2)
NF-4-64-PPR	64		< 3	3,2				305	150	66	115	135	6,5	230	120	22	30	20	1/25 mm ²	M5	2)
NF-4-80-PPR	80		< 3	5,8				380	150	80	325	110	∅ 6,5	300	-	30	63	23	1/25 mm ²	M8	3)
NF-4-110-PPR	110		< 3	8,2				388	150	80	325	110	∅ 6,5	300	-	30	40	28	1/50 mm ²	M10	3)
NF-4-180-PPR	180		< 3	9,8				590	232	170	280	200	9,0	400	170	40	33	28	1/95 mm ²	M10	2)
NF-4-250-PPR	250		< 3	16,0				615	260	150	280	205	9,0	400	170	38	50	50	1/240 mm ²	M12	2)

¹⁾ Schraubklemmen (Größenangabe der Klemmen für flexible Drähte) | Screw terminals (Size of terminals for flex wires)

²⁾ Gehäuse Bauart A | Case style A ³⁾ Gehäuse Bauart B | Case style B

Prinzipschaltbild | Schematic circuit



Technische Daten | Technical specifications

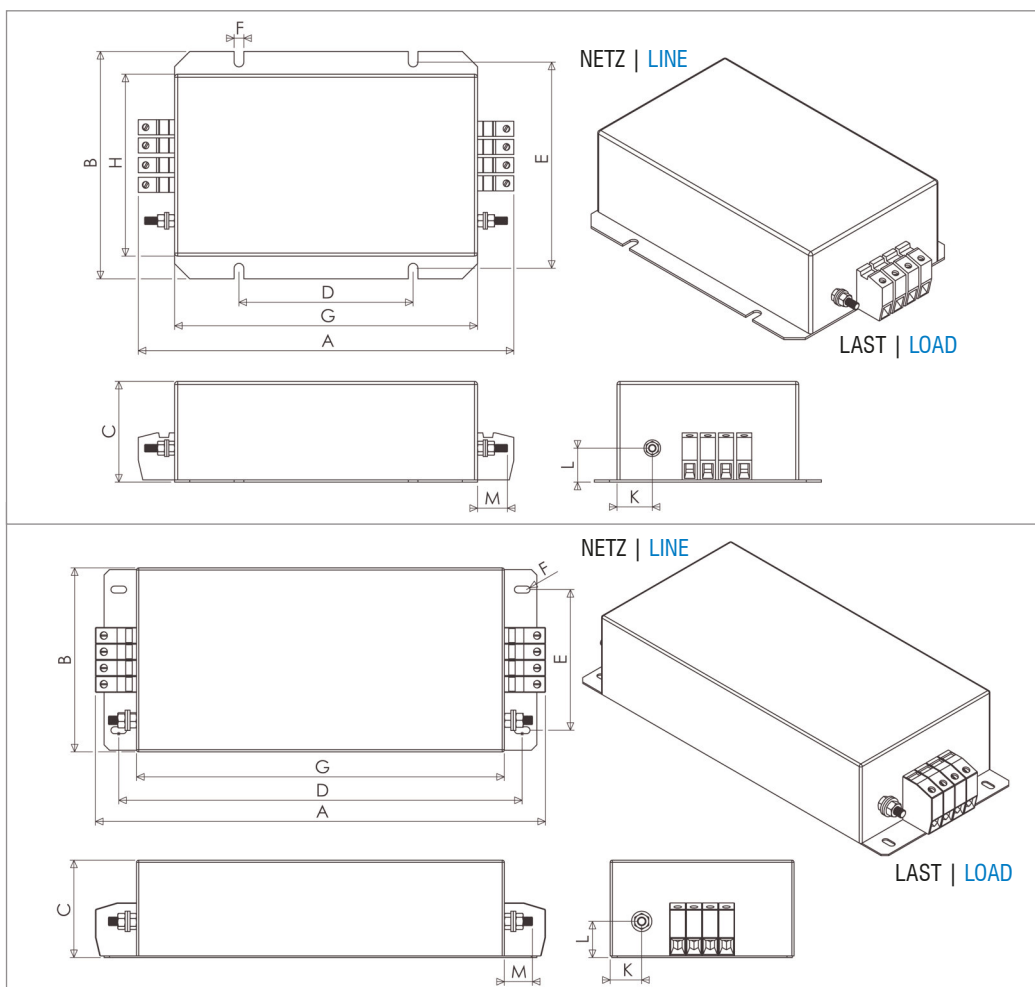
Nennspannung | **Nominal voltage**
 Frequenzbereich | **Frequency range**
 Nennstrom | **Nominal current**
 Überlastbarkeit | **Overload capability**

Bauart | **Chassis**
 Befestigung | **Mounting**
 Anschlüsse | **Connection**

Schutzart | **Degree of protection**
 Entflammbarkeitsklasse
Class of flammability
 IEC-Klimakategorie | **IEC-Climate category**
 Zulassungen | **Approvals**
 Gefertigt nach | **Built according to**
 Lagerung, Transport und Betrieb
Storage, transport and operation

520 VAC ($\pm 10\%$), 3-phasig + N | **520 VAC ($\pm 10\%$), 3-phase + N**
 48 bis 63 Hz | **48 up to 63 Hz**
 8 A bis 250 A @ 50 °C (siehe Tabelle) | **8 A up to 250 A @ 50 °C (see table)**
 4-facher Nennstrom beim Einschalten, danach 1,5-facher Nennstrom für 1 Minute, einmal pro Stunde
4 times rated current at switch on, then 1.5 times rated current for 1 minute, once per hour
 Metallgehäuse | **Metal case style**
 Befestigungslaschen mit Löchern | **Chassis mounting with holes**
 Schraubklemmen, Anschlussquerschnitt siehe Tabelle, PE (Erdung des Gehäuses) mittels Gewindebolzen
Screw terminals, dimensions see table, PE (earth) via thread bolt
 IP 20 | **IP 20**
 UL 94V-2 oder besser
UL 94V-2 or better
 25/085/21 (-25 °C bis +85 °C) | **25/085/21 (-25 °C up to +85 °C)**
 CE | **CE**
 EN 60939, UL 1283, CSA 22.2 No. 8, RoHS | **EN 60939, UL 1283, CSA 22.2 No. 8, RoHS**
 EN 60721-3-1: 1K3, EN 60721-3-2: 2K3, EN 60721-3-3: 3K3
EN 60721-3-1: 1K3, EN 60721-3-2: 2K3, EN 60721-3-3: 3K3

Abmessungen (Zeichnung nicht maßstabsgerecht) | Dimensions (Drawing not scaled)



Gehäuse Bauart A
 8 A – 64 A, 180 A, 250 A
Case style A
 8 A – 64 A, 180 A, 250 A

Gehäuse Bauart B
 80 A, 110 A
Case style B
 80 A, 110 A

Typische Einfügungsdämpfung nach CISPR 17 | Typical insertion loss as per CISPR 17

—— 50 Ω/50 Ω asym. ——— 50 Ω/50 Ω sym. - - - - 100 Ω/0,1 Ω asym. - - - - - 0,1 Ω/100 Ω sym.

