

Dreiphasenfilter mit Neutralleiter Three-phase filters with neutral conductor

HOCHLEISTUNGS-KOMPAKTFILTER

- Nennströme von 8 A bis 160 A
- Hohe Dämpfung von 150 kHz bis 30 MHz
- Niedriger Ableitstrom
- Kompakte Bauform
- Hohe Sättigungsfestigkeit bei Überstrom

HIGH PERFORMANCE COMPACT FILTERS

- Current ratings from 8 A up to 160 A
- High attenuation from 150 kHz up to 30 MHz
- Low leakage current
- Compact case style
- High saturation strength at overcurrent



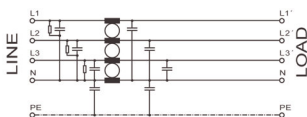
Netzfilter NF-4-FTN | Line filters NF-4-FTN

	Nennstrom (A) Nom. current (A)		Nennspannung (VAC) Nom. voltage (VAC)		Ableitstrom norm. (mA) Leakage current nom. (mA)		Gewicht (kg) Weight (kg)		Prüfzeichen Approvals		Abmessungen (mm) Dimensions (mm)							Anschluss / Connection Netz-Last Line-Load		SCCR-Wert (kA) SCCR value (kA)		Bemerkungen Remarks
	A	B	C	D	E	F	G	H	K	L	M	PE	Earth	SCCR	Remarks							
NF-4-8-FTN	8		0,2	1,1			43	143	80	80	130	6,5	120	115	20	20	18	1 ¹ 4 mm ²	M6	5	2)	
NF-4-16-FTN	16		0,2	1,3			143	143	80	80	130	6,5	120	115	20	20	18	1 ¹ 4 mm ²	M6	5	2)	
NF-4-25-FTN	25		0,2	1,3			163	153	95	90	140	6,5	130	125	33	20	18	1 ¹ 10 mm ²	M6	5	2)	
NF-4-36-FTN	36		0,2	1,4			163	153	95	90	140	6,5	130	125	33	20	18	1 ¹ 10 mm ²	M6	5	2)	
NF-4-64-FTN	64	520	0,2	1,8		UR	203	154	125	100	140	6,5	138	125	23	40	18	1 ¹ 16 mm ²	M6	5	2)	
NF-4-80-FTN	80		0,3	4,0			255	163	127	120	148	6,5	170	143	17	45	28	1 ¹ 50 mm ²	M10	5	3)	
NF-4-120-FTN	120		0,3	5,7			300	170	125	150	160	6,5	210	143	18	45	28	1 ¹ 50 mm ²	M10	10	3)	
NF-4-160-FTN	160		0,3	6,9			300	190	130	150	175	6,5	200	165	18	58	28	1 ¹ 95 mm ²	M10	10	3)	

¹⁾ Schraubklemmen (Größenangabe der Klemmen für flexible Drähte) | Screw terminals (Size of terminals for flex wires)

²⁾ Gehäuse Bauart A | Case style A ³⁾ Gehäuse Bauart B | Case style B

Prinzipschaltbild | Schematic circuit



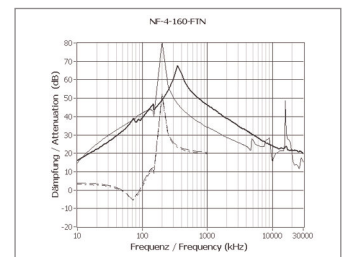
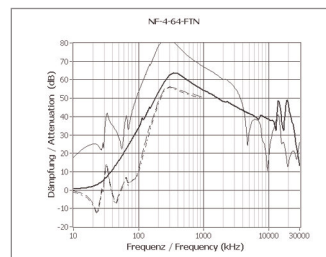
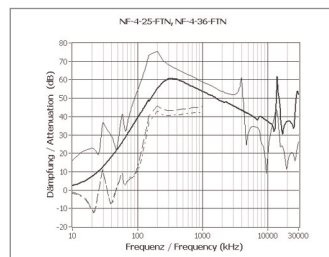
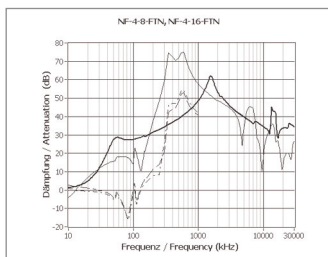
Prüfzeichen | Certification mark



File E245360

Typische Einfügungsdämpfung nach CISPR 17 | Typical insertion loss as per CISPR 17

— 50 Ω/50 Ω asym. — 50 Ω/50 Ω sym. - - - 100 Ω/0,1 Ω asym. - - - - 0,1 Ω/100 Ω sym.



Technische Daten | Technical specifications

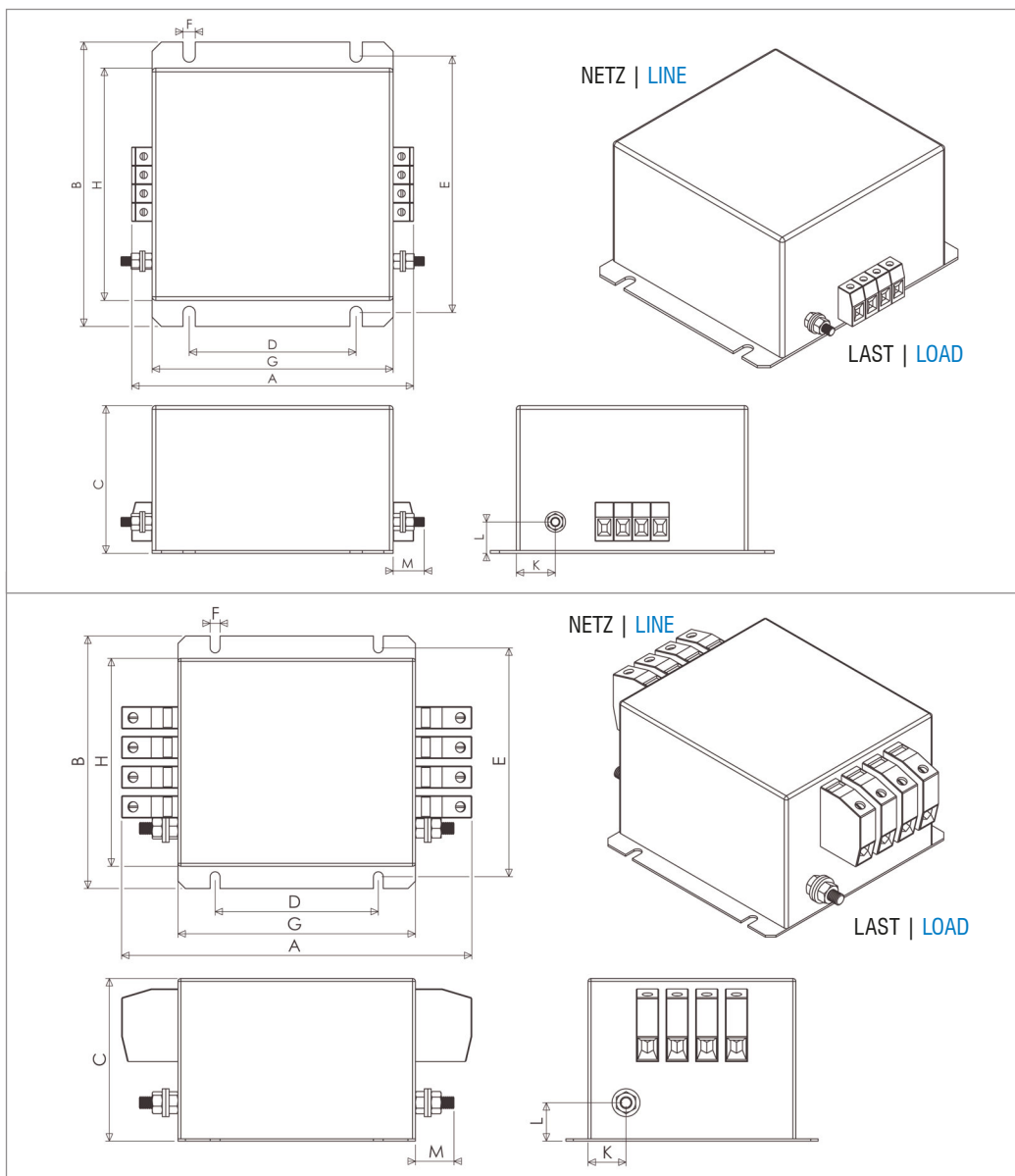
Nennspannung | **Nominal voltage**
 Frequenzbereich | **Frequency range**
 Nennstrom | **Nominal current**
 Überlastbarkeit | **Overload capability**

Bauart | **Chassis**
 Befestigung | **Mounting**
 Anschlüsse | **Connection**

Schutzart | **Degree of protection**
 Entflammbarkeitsklasse
Class of flammability
 IEC-Klimakategorie | **IEC-Climate category**
 Zulassungen | **Approvals**
 Gefertigt nach | **Built according to**
 Lagerung, Transport und Betrieb
Storage, transport and operation

520 VAC ($\pm 10\%$), 3-phasig + N | **520 VAC ($\pm 10\%$), 3-phase + N**
 48 bis 63 Hz | **48 up to 63 Hz**
 8 A bis 160 A @ 50 °C (siehe Tabelle) | **8 A up to 160 A @ 50 °C (see table)**
 4-facher Nennstrom beim Einschalten, danach 1,5-facher Nennstrom für 1 Minute, einmal pro Stunde
4 times rated current at switch on, then 15 times rated current for 1 minute, once per hour
 Metallgehäuse | **Metal case style**
 Befestigungslaschen mit Löchern | **Chassis mounting with holes**
 Schraubklemmen, Anschlussquerschnitt siehe Tabelle, PE (Erdung des Gehäuses) mittels Gewindebolzen
Screw terminals, dimensions see table, PE (earth) via thread bolt
 IP 20 | **IP 20**
 UL 94V-2 oder besser
UL 94V-2 or better
 25/085/21 (-25 °C bis +85 °C) | **25/085/21 (-25 °C up to +85 °C)**
 CE, UL | **CE, UL**
 EN 60939, UL 1283, CSA 22.2 No. 8, RoHS | **EN 60939, UL 1283, CSA 22.2 No. 8, RoHS**
 EN 60721-3-1: 1K3, EN 60721-3-2: 2K3, EN 60721-3-3: 3K3
EN 60721-3-1: 1K3, EN 60721-3-2: 2K3, EN 60721-3-3: 3K3

Abmessungen (Zeichnung nicht maßstabsgerecht) | Dimensions (Drawing not scaled)



Gehäuse Bauart A
 8 A – 36 A
Case style A
 8 A – 36 A

Gehäuse Bauart B
 64 A – 160 A
Case style B
 64 A – 160 A