

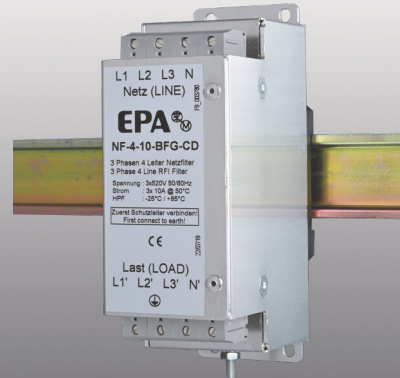
## Dreiphasenfilter mit Neutralleiter Three-phase filters with neutral conductor

### ULTRA KOMPAKTFILTER FÜR DIN-HUTSCHIENENMONTAGE

- Nennströme von 10 A bis 50 A
- Hohe Gleich- und Gegentaktdämpfung
- Sehr kompaktes Gehäuse
- Niedriger Ableitstrom

### ULTRA COMPACT FILTERS FOR DIN-RAIL MOUNTING

- Current ratings from 10 A up to 50 A
- High differential and common mode attenuation
- Very compact case style
- Low leakage current



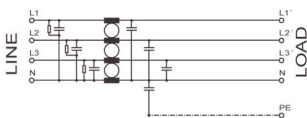
## Netzfilter NF-4-BFG-CD | Line filters NF-4-BFG-CD

	Nennstrom (A) Nom. current (A)	Nennspannung (VAC) Nom. voltage (VAC)	Ableitstrom nom. (mA) Leakage current nom. (mA)	Gewicht (kg) Weight (kg)	Verlustleistung (W) Power loss (W)	Abmessungen (mm) Dimensions (mm)							Anschluss Netz-Last   Connection Line-Load		Bemerkungen Remarks
						A	B	C	D	E	F	G	PE Earth		
NF-4-10-BFG-CD	10	520	<1	0,52	4,8	150	50	89	140	32	Ø 5,0	131	<sup>1)</sup> 4,0 mm <sup>2</sup>	M4	<sup>2)</sup>
NF-4-20-BFG-CD	20		<1	0,52	6,2	150	50	89	140	32	Ø 5,0	131	<sup>1)</sup> 4,0 mm <sup>2</sup>	M4	<sup>2)</sup>
NF-4-30-BFG-CD	30		<1	0,54	7,0	150	50	89	140	32	Ø 5,0	131	<sup>1)</sup> 4,0 mm <sup>2</sup>	M4	<sup>2)</sup>
NF-4-50-BFG-CD	50		<1	1,40	12,0	178	62	112	162	44	Ø 5,0	151	<sup>1)</sup> 16,0 mm <sup>2</sup>	M5	<sup>2)</sup>

<sup>1)</sup> Schraubklemmen (Größenangaben der Klemmen für flexible Drähte) | Screw terminals (Size of terminals for flex wire)

<sup>2)</sup> DIN-Hutschiennenmontage | DIN-rail mounting

### Prinzipschaltbild | Schematic circuit



Auch in 3-phasiger Ausführung **ohne** Neutralleiter erhältlich.  
Also available as 3-phase model **without** neutral conductor.  
Auch in Ausführung **ohne** CD für Schraubmontage erhältlich.  
Also available as **without** CD for screw mounting.

## Technische Daten | Technical specifications

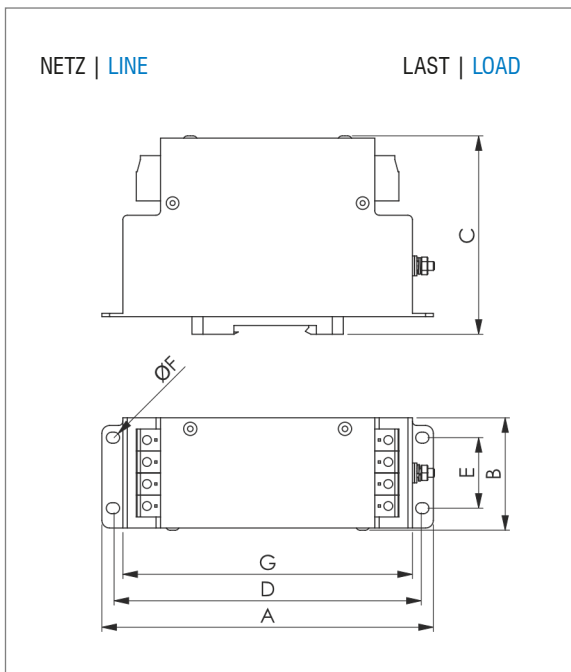
Nennspannung | [Nominal voltage](#)  
 Nennfrequenz | [Rated frequency](#)  
 Nennstrom | [Nominal current](#)  
 Überlastbarkeit | [Overload capability](#)

Bauart | [Chassis](#)  
 Befestigung | [Mounting](#)  
 Anschlüsse | [Connection](#)

Schutzart | [Degree of protection](#)  
 Entflammbarkeitsklasse  
[Class of flammability](#)  
 IEC-Klimakategorie | [IEC-Climate category](#)  
 Zulassungen | [Approvals](#)  
 Gefertigt nach | [Built according to](#)  
 Lagerung, Transport und Betrieb  
[Storage, transport and operation](#)

520 VAC ( $\pm 10\%$ ), 3-phasig + N | [520 VAC \( \$\pm 10\%\$ \), 3-phase + N](#)  
 50/60 Hz | [50/60 Hz](#)  
 3-phasig: 10 A bis 50 A @ 50 °C (siehe Tabelle) | [3-phase: 10 A up to 50 A @ 50 °C \(see table\)](#)  
 4-facher Nennstrom beim Einschalten, danach 1,5-facher Nennstrom für 1 Minute, einmal pro Stunde  
[4 times rated current at switch on, then 1.5 times rated current for 1 minute, once per hour](#)  
 Metallgehäuse | [Metal case style](#)  
 DIN-Hutschienenmontage (TS-35 gemäß EN 50022) | [DIN-rail mounting \(TS-35 according to EN 50022\)](#)  
 Schraubklemmen (siehe Tabelle)  
[Screw terminals \(see table\)](#)  
 IP 20 | [IP 20](#)  
 UL 94V-2 oder besser  
[UL 94V-2 or better](#)  
 25/085/21 (-25 °C bis +85 °C) | [25/085/21 \(-25 °C up to +85 °C\)](#)  
 CE | [CE](#)  
 EN 60939, UL 1283, CSA 22.2 No. 8, RoHS | [EN 60939, UL 1283, CSA 22.2 No. 8, RoHS](#)  
 EN 60721-3-1: 1K3, EN 60721-3-2: 2K3, EN 60721-3-3: 3K3  
 EN 60721-3-1: 1K3, EN 60721-3-2: 2K3, EN 60721-3-3: 3K3

## Abmessungen (Zeichnung nicht maßstabsgerecht) | Dimensions (Drawing not scaled)



## Typische Einfügungsdämpfung nach CISPR 17 | Typical insertion loss as per CISPR 17

—— 50 Ω/50 Ω asym.    ——— 50 Ω/50 Ω sym.    - - - - 100 Ω/0,1 Ω asym.    - - - - - 0,1 Ω/100 Ω sym.

