

## UNIVERSAL-NETZFILTER

- Nennströme von 8 A bis 180 A
- Hohe Einfügungsdämpfung von 150 kHz bis 30 MHz
- Flache Bauform
- Für Anwendungen mit erhöhten Anforderungen

## UNIVERSAL LINE FILTERS

- Current ratings from 8 A up to 180 A
- High insertion loss from 150 kHz up to 30 MHz
- Flat case style
- For applications with increased requirements



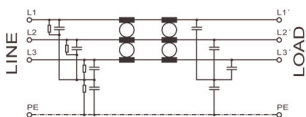
## Netzfilter NF | Line filters NF

	Nennstrom (A) Nom. current (A)	Nennspannung (VAC) Nom. voltage (VAC)	Abbleitstrom nom. (mA) Leakage current nom. (mA)	Gewicht (kg) Weight (kg)	Prüfzeichen Approvals	Abmessungen (mm) Dimensions (mm)										Anschluss Netz-Last   Connection Line-Load	PE Earth	Bemerkungen Remarks	
						A	B	C	D	E	F	G	H	K	L				M
NF-8	8	520	0,5	1,5	-	200	115	60	115	100	6,5	180	85	18	13	22	<sup>1)</sup> 4 mm <sup>2</sup>	M6	2)
NF-16	16		0,5	1,7	UR	222	150	65	115	136	6,5	200	120	20	20	18	<sup>1)</sup> 4 mm <sup>2</sup>	M6	2)
NF-25	25		1,3	1,9	UR	230	150	65	115	136	6,5	200	120	20	20	18	<sup>1)</sup> 6 mm <sup>2</sup>	M6	2)
NF-36	36		1,3	2,0	UR	230	150	65	115	136	6,5	200	120	20	20	18	<sup>1)</sup> 6 mm <sup>2</sup>	M6	2)
NF-50	50		1,3	2,2	UR	250	150	65	115	136	6,5	200	120	20	20	18	<sup>1)</sup> 10 mm <sup>2</sup>	M6	2)
NF-64	64		1,3	2,5	-	250	150	65	115	136	6,5	200	120	20	20	16	<sup>1)</sup> 16 mm <sup>2</sup>	M6	2)
NF-80	80		1,3	8,5	-	430	170	90	373	130	Ø6,5	350	-	35	55	28	<sup>1)</sup> 25 mm <sup>2</sup>	M10	3)
NF-110	110		2,0	9,0	-	440	170	90	373	130	Ø6,5	350	-	40	22	28	<sup>1)</sup> 50 mm <sup>2</sup>	M10	3)
NF-180	180		2,0	10,0	-	510	180	115	470	156	Ø8,5	412	-	25	55	28	<sup>1)</sup> 95 mm <sup>2</sup>	M10	2)

<sup>1)</sup> Schraubklemmen (Größenangabe der Klemmen für flexible Drähte) | Screw terminals (Size of terminals for flex wires)

<sup>2)</sup> Gehäuse Bauart A | Case style A      <sup>3)</sup> Gehäuse Bauart B | Case style B

### Prinzipschaltbild | Schematic circuit



### Prüfzeichen | Certification mark



Größere Nennströme → NF-250 - 2500  
Higher nominal currents → NF-250 - 2500

## Technische Daten | Technical specifications

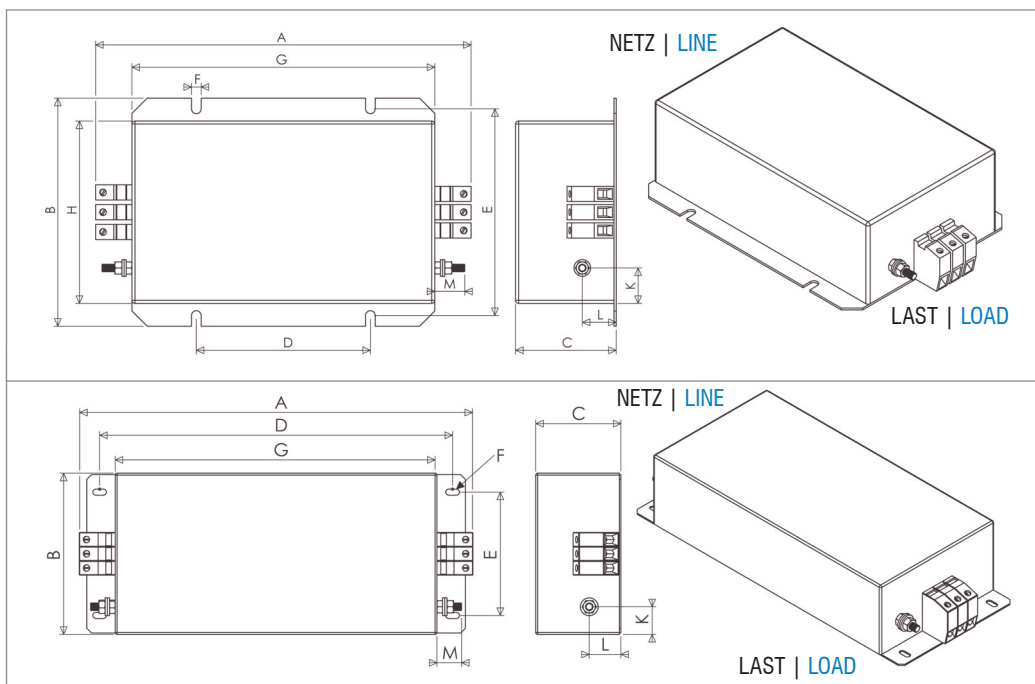
Nennspannung | **Nominal voltage**  
 Frequenzbereich | **Frequency range**  
 Nennstrom | **Nominal current**  
 Überlastbarkeit | **Overload capability**

Bauart | **Chassis**  
 Befestigung | **Mounting**  
 Anschlüsse | **Connection**

Schutzart | **Degree of protection**  
 Entflammbarkeitsklasse  
**Class of flammability**  
 IEC-Klimakategorie | **IEC-Climate category**  
 Zulassungen | **Approvals**  
 Gefertigt nach | **Built according to**  
 Lagerung, Transport und Betrieb  
**Storage, transport and operation**

520 VAC ( $\pm 10\%$ ), 3-phasig | **520 VAC ( $\pm 10\%$ ), 3-phase**  
 48 bis 63 Hz | **48 up to 63 Hz**  
 8 A bis 180 A @ 50 °C (siehe Tabelle) | **8 A up to 180 A @ 50 °C (see table)**  
 4-facher Nennstrom beim Einschalten, danach 1,5-facher Nennstrom für 1 Minute, einmal pro Stunde  
**4 times rated current at switch on, then 1.5 times rated current for 1 minute, once per hour**  
 Metallgehäuse | **Metal case style**  
 Befestigungslaschen mit Löchern | **Chassis mounting with holes**  
 Schraubklemmen, Anschlussquerschnitt siehe Tabelle, PE (Erdung des Gehäuses) mittels Gewindebolzen  
**Screw terminals, dimensions see table, PE (earth) via thread bolt**  
 IP 20 | **IP 20**  
 UL 94V-2 oder besser  
**UL 94V-2 or better**  
 25/085/21 (-25 °C bis +85 °C) | **25/085/21 (-25 °C up to +85 °C)**  
 CE, UL siehe Tabelle | **CE, UL see table**  
 EN 60939, UL 1283, CSA 22.2 No. 8, RoHS | **EN 60939, UL 1283, CSA 22.2 No. 8, RoHS**  
 EN 60721-3-1: 1K3, EN 60721-3-2: 2K3, EN 60721-3-3: 3K3  
**EN 60721-3-1: 1K3, EN 60721-3-2: 2K3, EN 60721-3-3: 3K3**

## Abmessungen (Zeichnung nicht maßstabsgerecht) | Dimensions (Drawing not scaled)



Gehäuse Bauart A  
 8 A – 64 A  
**Case style A**  
 8 A – 64 A

Gehäuse Bauart B  
 80 A – 180 A  
**Case style B**  
 80 A – 180 A

## Typische Einfügungsdämpfung nach CISPR 17 | Typical insertion loss as per CISPR 17

— 50 Ω/50 Ω asym. — 50 Ω/50 Ω sym. - - - 100 Ω/0,1 Ω asym. - - - - 0,1 Ω/100 Ω sym.

