

ABLEITSTROMARME NETZFILTER

- Nennströme von 7 A bis 180 A
- Niedriger Ableitstrom
- Kleine Grundfläche (Buchform) und geringes Gewicht
- Berührungssichere Klemmen

LOW LEAKAGE CURRENT LINE FILTERS

- Nominal currents from 7 A up to 180 A
- Low leakage current
- Small dimensions (bookstyle) and low weight
- Fingerproof terminals



Netzfilter NF-KC-LL | Line filters NF-KC-LL

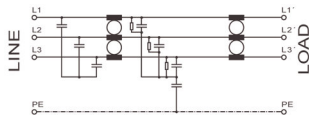
	Nennstrom (A) Nom. current (A)		Nennspannung (VAC) Nom. voltage (VAC)		Ableitstrom nom. (mA) Leakage current nom. (mA)	Gewicht (kg) Weight (kg)	Prüfzeichen Approvals	Abmessungen (mm) Dimensions (mm)											Anschluss Netz-Last Connection Line-Load		Bemerkung Remarks
	A	B	C	D				E	F	G	K	L	M	PE Earth							
NF-KC-7-LL	7	520	< 0,2	0,6	UR	190	40	70	180	20	5,3	160	25	22	13	¹⁾ 4 mm ²	M5	2)			
NF-KC-16-LL	16			1,0		250	45	72	237	25	6,5	220	28	24	13	¹⁾ 4 mm ²	M5	2)			
NF-KC-30-LL	30			1,3		270	50	85	260	30	6,5	240	35	33	18	¹⁾ 6 mm ²	M6	2)			
NF-KC-42-LL	42			1,4		310	50	85	300	30	6,5	280	35	33	18	¹⁾ 6 mm ²	M6	2)			
NF-KC-55-LL	55			1,8		300	85	92	240	60	6,5	220	62	25	20	¹⁾ 25 mm ²	M6	3)			
NF-KC-75-LL	75			3,6		320	80	135	260	60	6,5	240	60	65	18	¹⁾ 25 mm ²	M6	3)			
NF-KC-100-LL	100			3,9		325	90	150	260	65	6,5	240	65	70	30	¹⁾ 50 mm ²	M10	2) 4)			
NF-KC-130-LL	130			4,2		330	90	150	260	65	6,5	240	65	70	30	¹⁾ 50 mm ²	M10	2) 4)			
NF-KC-180-LL	180	4,6	450	120	170	350	100	6,5	350	90	40	35	¹⁾ 95 mm ²	M10	3)						

¹⁾ Schraubklemmen (Größenangabe der Klemmen für flexible Drähte) | Screw terminals (Size of terminals for flex wires)

²⁾ Gehäuse Bauart A | Case style A ³⁾ Gehäuse Bauart B | Case style B

⁴⁾ Mittlere Klemme (L2/L2') um 10 mm nach unten versetzt | Centre terminal (L2/L2') moved down 10 mm

Prinzipschaltbild | Schematic circuit



Prüfzeichen | Certification mark



File E245360

Technische Daten | Technical specifications

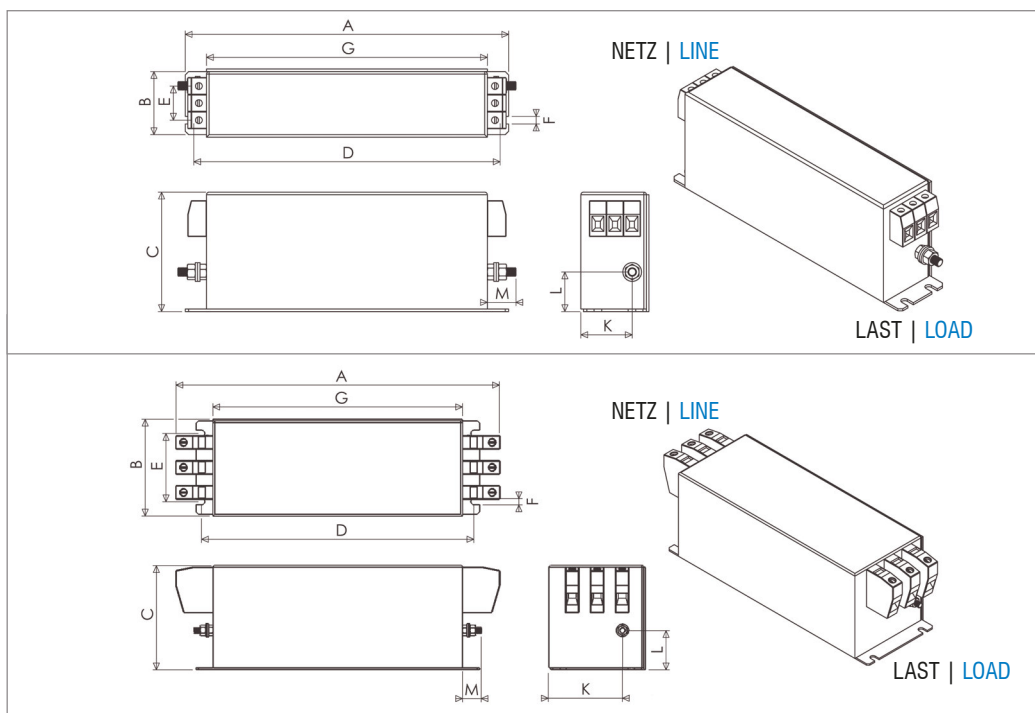
Nennspannung | **Nominal voltage**
 Frequenzbereich | **Frequency range**
 Nennstrom | **Nominal current**
 Überlastbarkeit | **Overload capability**

Bauart | **Chassis**
 Befestigung | **Mounting**
 Anschlüsse | **Connection**

Schutzart | **Degree of protection**
 Entflammbarkeitsklasse
Class of flammability
 IEC-Klimakategorie | **IEC-Climate category**
 Zulassungen | **Approvals**
 Gefertigt nach | **Built according to**
 Lagerung, Transport und Betrieb
Storage, transport and operation

520 VAC ($\pm 10\%$), 3-phasig | **520 VAC ($\pm 10\%$), 3-phase**
 48 bis 63 Hz | **48 up to 63 Hz**
 7 A bis 180 A @ 50 °C (siehe Tabelle) | **7 A up to 180 A @ 50 °C (see table)**
 4-facher Nennstrom beim Einschalten, danach 1,5-facher Nennstrom für 1 Minute, einmal pro Stunde
4 times rated current at switch on, then 1.5 times rated current for 1 minute, once per hour
 Metallgehäuse | **Metal case style**
 Befestigungslaschen mit Löchern | **Chassis mounting with holes**
 Schraubklemmen, Anschlussquerschnitt siehe Tabelle, PE (Erdung des Gehäuses) mittels Gewindebolzen
Screw terminals, dimensions see table, PE (earth) via thread bolt
 IP 20 | **IP 20**
 UL 94V-2 oder besser
UL 94V-2 or better
 25/085/21 (-25 °C bis +85 °C) | **25/085/21 (-25 °C up to +85 °C)**
 CE, UL | **CE, UL**
 EN 60939, UL 1283, CSA 22.2 No. 8, RoHS | **EN 60939, UL 1283, CSA 22.2 No. 8, RoHS**
 EN 60721-3-1: 1K3, EN 60721-3-2: 2K3, EN 60721-3-3: 3K3
EN 60721-3-1: 1K3, EN 60721-3-2: 2K3, EN 60721-3-3: 3K3

Abmessungen (Zeichnung nicht maßstabsgerecht) | Dimensions (Drawing not scaled)



Gehäuse Bauart A
 7 A, 16 A, 30 A, 42 A,
 100 A, 130 A
Case style A
 7 A, 16 A, 30 A, 42 A,
 100 A, 130 A

Gehäuse Bauart B
 55 A, 75 A, 180 A
Case style B
 55 A, 75 A, 180 A

Typische Einfügungsdämpfung nach CISPR 17 | Typical insertion loss as per CISPR 17

— 50 Ω/50 Ω asym. — 50 Ω/50 Ω sym. - - - 100 Ω/0,1 Ω asym. - - - - 0,1 Ω/100 Ω sym.

