

### SAMMELFUNKENTSTÖRFILTER

- Nennströme von 12 A bis 230 A
- Hohe Dämpfung von 150 kHz bis 30 MHz
- Kompakte Bauform
- Berührungssichere Klemmen

### MAINS RFI FILTERS

- Current ratings from 12 A up to 230 A
- High attenuation from 150 kHz up to 30 MHz
- Compact case style
- Fingerproof terminals

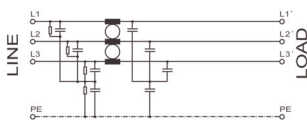


## Netzfilter NF-FTK | Line filters NF-FTK

	Nennstrom (A) Nom. current (A)		Nennspannung (VAC) Nom. voltage (VAC)		Ableitstrom nom. (mA) Leakage current nom. (mA)		Gewicht (kg) Weight (kg)		Prüfzeichen Approvals		Abmessungen (mm) Dimensions (mm)											Anschluss / Connection Netz-Last / Line-Load		PF	Earth	Bemerkungen Remarks
	A	B	C	D	E	F	G	H	K	L	M															
NF-12-FTK	12		1	1,8			172	140	65	70	125	6,5	150	110	20	40	14	*4 mm <sup>2</sup>	M5		-					
NF-16-FTK	16		1	1,9			172	140	65	70	125	6,5	150	110	20	40	14	*4 mm <sup>2</sup>	M5		-					
NF-25-FTK	25		1,3	2,5			245	158	65	115	145	6,5	215	128	20	20	18	*6 mm <sup>2</sup>	M6		-					
NF-36-FTK	36		1,3	2,7			245	158	65	115	145	6,5	215	128	20	20	18	*6 mm <sup>2</sup>	M6		-					
NF-50-FTK	50	520	1,3	2,9			280	158	65	115	145	6,5	215	128	20	25	18	*16 mm <sup>2</sup>	M6		-					
NF-80-FTK	80		2	8,8			305	170	120	115	158	6,5	220	138	20	30	25	*50 mm <sup>2</sup>	M8		-					
NF-110-FTK	110		2	9,4			305	170	120	115	158	6,5	220	138	20	30	25	*50 mm <sup>2</sup>	M8		-					
NF-150-FTK	150		2	10,5			305	170	120	115	158	6,5	220	138	20	30	25	*50 mm <sup>2</sup>	M8		-					
NF-150-FTK/95	150		2	10,8			305	168	120	115	155	6,5	220	138	20	30	25	*95 mm <sup>2</sup>	M10		-					
NF-180-FTK	180		3	12			400	168	120	165	155	6,5	300	140	20	60	28	*95 mm <sup>2</sup>	M10		-					
NF-200-FTK	200		3	15,2			400	168	120	165	155	6,5	300	140	20	60	28	*95 mm <sup>2</sup>	M10		-					
NF-230-FTK	230		3	18			400	170	120	165	158	6,5	300	140	23	60	28	*95 mm <sup>2</sup>	M10		-					

\* Schraubklemmen (Größenangabe der Klemmen für flexible Drähte) | Screw terminals (Size of terminals for flex wires)

### Prinzipschaltbild | Schematic circuit



## Technische Daten | Technical specifications

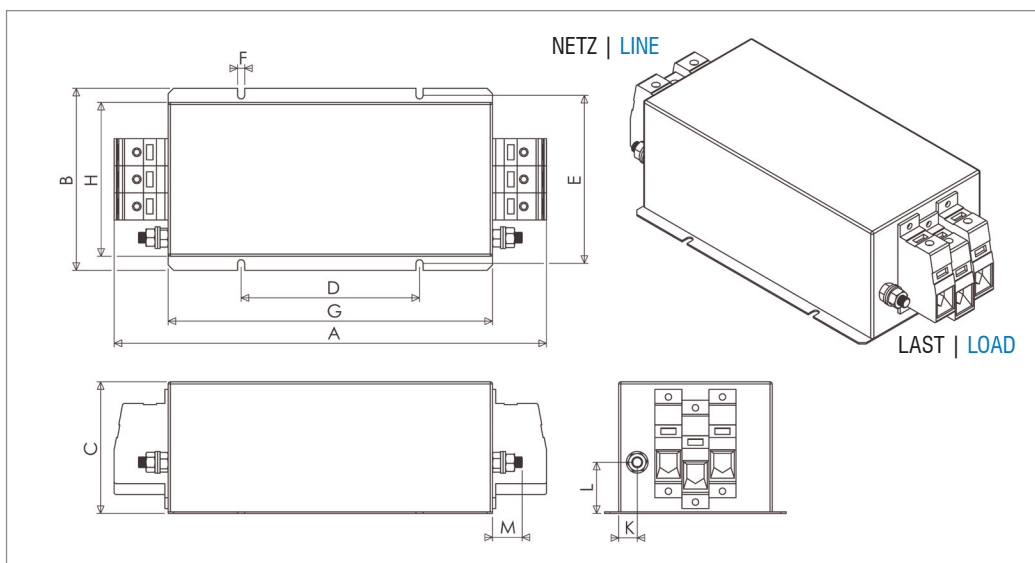
Nennspannung | **Nominal voltage**  
 Frequenzbereich | **Frequency range**  
 Nennstrom | **Nominal current**  
 Überlastbarkeit | **Overload capability**

Bauart | **Chassis**  
 Befestigung | **Mounting**  
 Anschlüsse | **Connection**

Schutzart | **Degree of protection**  
 Entflammbarkeitsklasse  
**Class of flammability**  
 IEC-Klimakategorie | **IEC-Climate category**  
 Zulassungen | **Approvals**  
 Gefertigt nach | **Built according to**  
 Lagerung, Transport und Betrieb  
**Storage, transport and operation**

520 VAC ( $\pm 10\%$ ), 3-phasig | **520 VAC ( $\pm 10\%$ ), 3-phase**  
 48 bis 63 Hz | **48 up to 63 Hz**  
 12 A bis 230 A @ 50 °C (siehe Tabelle) | **12 A up to 230 A @ 50 °C (see table)**  
 4-facher Nennstrom beim Einschalten, danach 1,5-facher Nennstrom für 1 Minute, einmal pro Stunde  
**4 times rated current at switch on, then 1.5 times rated current for 1 minute, once per hour**  
 Metallgehäuse | **Metal case style**  
 Befestigungslaschen mit Löchern | **Chassis mounting with holes**  
 Schraubklemmen, Anschlussquerschnitt siehe Tabelle, PE (Erdung des Gehäuses) mittels Gewindebolzen  
**Screw terminals, dimensions see table, PE (earth) via thread bolt**  
 IP 20 | **IP 20**  
 UL 94V-2 oder besser  
**UL 94V-2 or better**  
 25/085/21 (-25 °C bis +85 °C) | **25/085/21 (-25 °C up to +85 °C)**  
 CE | **CE**  
 EN 60939, UL 1283, CSA 22.2 No. 8, RoHS | **EN 60939, UL 1283, CSA 22.2 No. 8, RoHS**  
 EN 60721-3-1: 1K3, EN 60721-3-2: 2K3, EN 60721-3-3: 3K3  
**EN 60721-3-1: 1K3, EN 60721-3-2: 2K3, EN 60721-3-3: 3K3**

## Abmessungen (Zeichnung nicht maßstabsgerecht) | Dimensions (Drawing not scaled)



## Typische Einfügungsdämpfung nach CISPR 17 | Typical insertion loss as per CISPR 17

— 50 Ω/50 Ω asym. — 50 Ω/50 Ω sym. - - - 100 Ω/0,1 Ω asym. - - - - 0,1 Ω/100 Ω sym.

