

**MHRSTUFEN-KOMPAKTFILTER
MIT ÜBERSpannungSSCHUTZ**

- Nennströme von 6 A bis 30 A
- Sehr hohe Dämpfung von 150 kHz bis 30 MHz
- Zwei-Stufen Filter mit niedrigem Ableitstrom
- Integrierter Überspannungsschutz (2 kV)

**MULTISTAGE COMPACT FILTERS WITH
SURGE VOLTAGE PROTECTION**

- Current ratings from 6 A up to 30 A
- Very high attenuation from 150 kHz up to 30 MHz
- Two-stage filter with low leakage current
- In-built surge voltage protection (2 kV)



Netzfilter NF-1ph-ST1 | Line filters NF-1ph-ST1

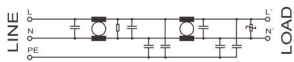
	Nennstrom (A) Nom. current (A)	Nennspannung (VAC) Nom. voltage (VAC)	Ableitstrom norm. (mA) Leakage current nom. (mA)	Gewicht (kg) Weight (kg)	Prüfzeichen Approvals	Abmessungen (mm) Dimensions (mm)										Anschluss / Connection Netz-Last Line-Load		Bemerkungen Remarks	
						A	B	C	D	E	F	G	H	K	L	M	PE Earth		
NF-6-1ph-ST1	6	250	0,5	0,5	-	156	57	45	143	-	∅5,3	130	-	16	32	12	¹⁾ 6,3 mm	⁵⁾ M5	3)
NF-10-1ph-ST1	10		1,3	1,0	-	156	126	55	85	112	6,4	151	100	-	-	-	²⁾ 4 mm ²	²⁾ 4 mm ²	4)
NF-20-1ph-ST1	20		1,5	1,2	-	220	150	65	115	140	6,4	200	120	-	-	-	²⁾ 4 mm ²	²⁾ 4 mm ²	4)
NF-30-1ph-ST1	30		1,3	1,5	-	232	150	65	115	140	6,4	200	120	-	-	-	²⁾ 10 mm ²	²⁾ 10 mm ²	4)

¹⁾ Flachstecker (berührungssicher beim Einsatz isolierter Flachstecker) | Fast-on connector (fingerproof when using isolated fast-on connectors)

²⁾ Schraubklemmen (Größenangabe der Klemmen für flexible Drähte) | Screw terminals (Size of terminals for flex wires)

³⁾ Gehäuse Bauart A | Case style A ⁴⁾ Gehäuse Bauart B | Case style B ⁵⁾ Gewindebolzen | Thread bolt

Prinzipschaltbild | Schematic circuit



Technische Daten | Technical specifications

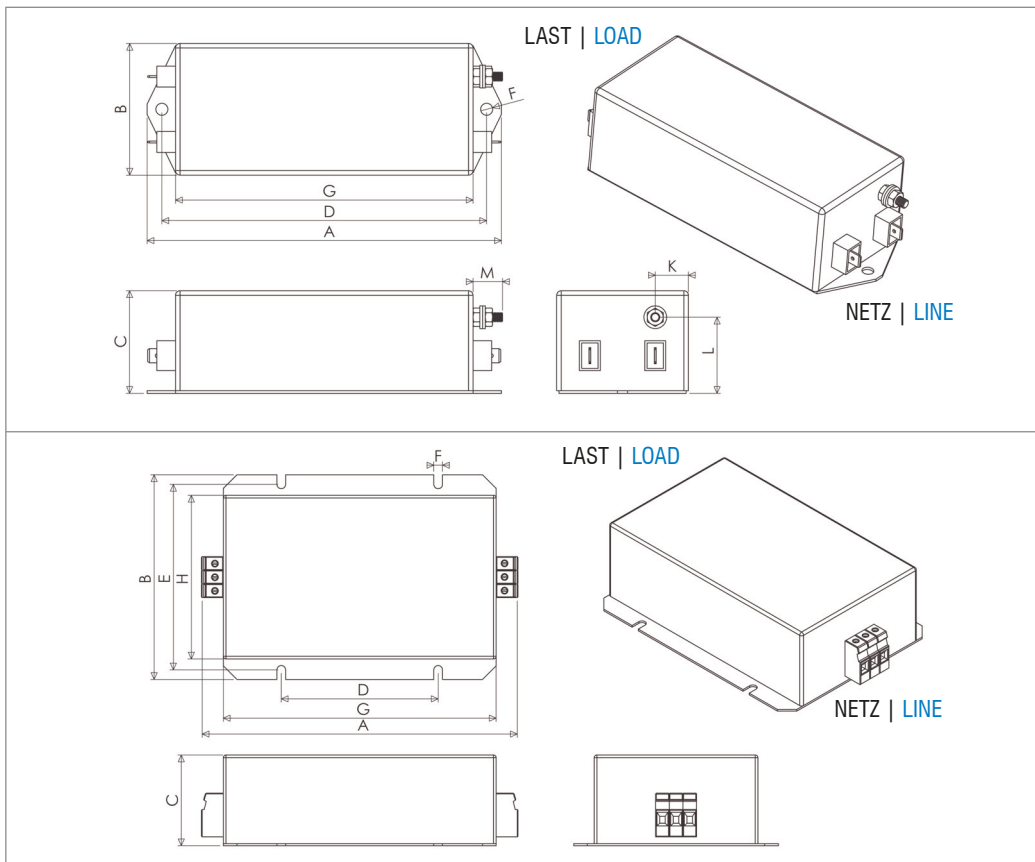
Nennspannung | **Nominal voltage**
 Frequenzbereich | **Frequency range**
 Nennstrom | **Nominal current**
 Überlastbarkeit | **Overload capability**

250 VAC ($\pm 10\%$), 1-phasig | **250 VAC ($\pm 10\%$), 1-phase**
 DC bis 63 Hz | **DC up to 63 Hz**
 6 A bis 30 A @ 50 °C (siehe Tabelle) | **6 A up to 30 A @ 50 °C (see table)**
 4-facher Nennstrom beim Einschalten, danach 1,5-facher Nennstrom für 1 Minute, einmal pro Stunde
4 times rated current at switch on, then 1.5 times rated current for 1 minute, once per hour

Bauart | **Chassis**
 Befestigung | **Mounting**
 Anschlüsse | **Connection**
 Schutzart | **Degree of protection**
 Entflammbarkeitsklasse
Class of flammability
 IEC-Klimakategorie | **IEC-Climate category**
 Zulassungen | **Approvals**
 Gefertigt nach | **Built according to**
 Lagerung, Transport und Betrieb
Storage, transport and operation

Metallgehäuse | **Metal case style**
 Befestigungsblaschen mit Löchern | **Chassis mounting with holes**
 Siehe Tabelle | **See table**
 IP 20 | **IP 20**
 UL 94V-2 oder besser
UL 94V-2 or better
 25/085/21 (-25 °C bis +85 °C) | **25/085/21 (-25 °C up to +85 °C)**
 CE | **CE**
 EN 60939, UL 1283, CSA 22.2 No. 8, RoHS | **EN 60939, UL 1283, CSA 22.2 No. 8, RoHS**
 EN 60721-3-1: 1K3, EN 60721-3-2: 2K3, EN 60721-3-3: 3K3
 EN 60721-3-1: 1K3, EN 60721-3-2: 2K3, EN 60721-3-3: 3K3

Abmessungen (Zeichnung nicht maßstabsgerecht) | Dimensions (Drawing not scaled)



Gehäuse Bauart A
 6 A
 Case style A
 6 A

Gehäuse Bauart B
 10 A, 20 A, 30 A
 Case style B
 10 A, 20 A, 30 A

Typische Einfügungsdämpfung nach CISPR 17 | Typical insertion loss as per CISPR 17

— 50 Ω/50 Ω asym. — 50 Ω/50 Ω sym. - - - 100 Ω/0,1 Ω asym. - - - - 0,1 Ω/100 Ω sym.

