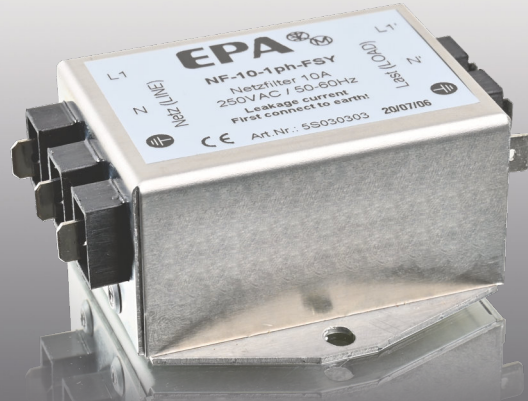


**HOCHLEISTUNGS-KOMPAKTFILTER**

- Nennströme von 1 A bis 10 A
- Filter mit Schutzleiterdrossel
- Sehr gute Dämpfungseigenschaften
- Zweistufiges Filter mit niedrigem Ableitstrom

**HIGH PERFORMANCE COMPACT FILTERS**

- Current ratings from 1 A up to 10 A
- Filter with earth-line choke
- Very good attenuation
- Two-stage filter with low leakage current

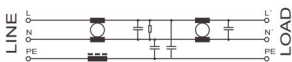


**Netzfilter NF-1ph-FSY | Line filters NF-1ph-FSY**

	Nennstrom (A) Nom. current (A)	Nennspannung (VAC) Nom. voltage (VAC)	Ableitstrom nom. (mA) Leakage current nom. (mA)	Gewicht (kg) Weight (kg)	Prüfzeichen Approvals	Abmessungen (mm) Dimensions (mm)										Anschluss   Connection Netz-Last   Line-Load		Bemerkung Remarks	
						A	B	C	D	E	F	G	H	K	L	M	PE Earth		
NF-1-1ph-FSY	1	250	0,3	0,2	-	90	70	30	-	60	Ø 5,3	70	50	10	18	10	*6,3 mm	*6,3 mm	-
NF-3-1ph-FSY	3		0,3	0,2	-	90	70	30	-	60	Ø 5,3	70	50	10	18	10	*6,3 mm	*6,3 mm	-
NF-6-1ph-FSY	6		0,3	0,2	-	90	70	30	-	60	Ø 5,3	70	50	10	18	10	*6,3 mm	*6,3 mm	-
NF-10-1ph-FSY	10		0,3	0,2	-	90	70	30	-	60	Ø 5,3	70	50	10	18	10	*6,3 mm	*6,3 mm	-

\* Flachstecker (berührungssicher beim Einsatz isolierter Flachstecker) | Fast-on connector (fingerproof when using isolated fast-on connectors)

Prinzipschaltbild | Schematic circuit



## Technische Daten | Technical specifications

Nennspannung | [Nominal voltage](#)  
 Frequenzbereich | [Frequency range](#)  
 Nennstrom | [Nominal current](#)  
 Überlastbarkeit | [Overload capability](#)

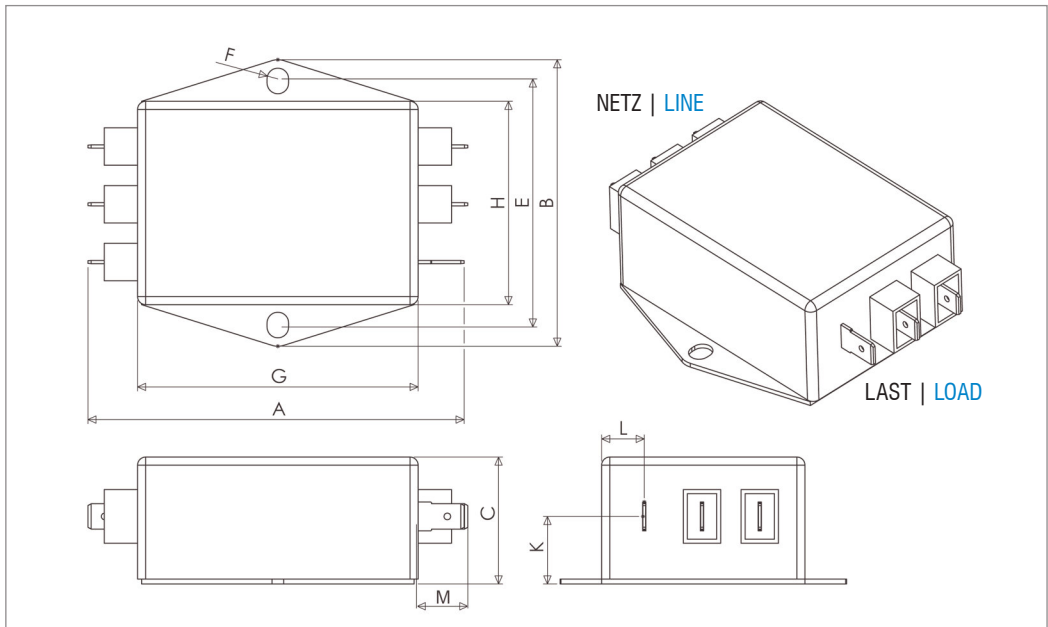
Bauart | [Chassis](#)  
 Befestigung | [Mounting](#)  
 Anschlüsse | [Connection](#)

Schutzart | [Degree of protection](#)  
 Entflammbarkeitsklasse  
[Class of flammability](#)  
 IEC-Klimakategorie | [IEC-Climate category](#)  
 Zulassungen | [Approvals](#)  
 Gefertigt nach | [Built according to](#)  
 Lagerung, Transport und Betrieb  
[Storage, transport and operation](#)

250 VAC ( $\pm 10\%$ ), 1-phasig | [250 VAC \( \$\pm 10\%\$ \), 1-phase](#)  
 DC bis 63 Hz | [DC up to 63 Hz](#)  
 1 A bis 10 A @ 50 °C (siehe Tabelle) | [1 A up to 10 A @ 50 °C \(see table\)](#)  
 4-facher Nennstrom beim Einschalten, danach 1,5-facher Nennstrom für 1 Minute, einmal pro Stunde  
[4 times rated current at switch on, then 1.5 times rated current for 1 minute, once per hour](#)  
 Metallgehäuse | [Metal case style](#)  
 Befestigungslaschen mit Löchern | [Chassis mounting with holes](#)  
 Flachstecker 6,3 mm (berührungssicher beim Einsatz isolierter Flachstecker), PE über Flachstecker  
[Fast-on connectors 6,3 mm \(fingerproof when using isolated fast-on connectors\), PE \(earth\) via fast-on connector](#)  
 IP 20 | [IP 20](#)  
 UL 94V-2 oder besser  
[UL 94V-2 or better](#)  
 25/085/21 (-25 °C bis +85 °C) | [25/085/21 \(-25 °C up to +85 °C\)](#)  
 CE | [CE](#)  
 EN 60939, UL 1283, CSA 22.2 No. 8, RoHS | [EN 60939, UL 1283, CSA 22.2 No. 8, RoHS](#)  
 EN 60721-3-1: 1K3, EN 60721-3-2: 2K3, EN 60721-3-3: 3K3  
[EN 60721-3-1: 1K3, EN 60721-3-2: 2K3, EN 60721-3-3: 3K3](#)

04

## Abmessungen (Zeichnung nicht maßstabsgerecht) | Dimensions (Drawing not scaled)



## Typische Einfügungsdämpfung nach CISPR 17 | Typical insertion loss as per CISPR 17

— 50 Ω/50 Ω asym. — 50 Ω/50 Ω sym. - - - 100 Ω/0,1 Ω asym. - - - - 0,1 Ω/100 Ω sym.

