

HOCHEFFEKTIVES SAMMELENTSTÖRFILTER

- Nennströme von 10 A bis 36 A
- Hohe Gleich- und Gegentaktdämpfung
- Als Sammelentstörfilter geeignet
- Zweistufiges Filter mit niedrigem Ableitstrom

HIGH END MAINS RFI FILTERS

- Current ratings from 10 A up to 36 A
- High differential and common mode attenuation
- Suitable as a mains RFI filter
- Two-stage filter with low leakage current

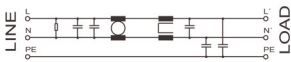


Netzfilter NF-1ph-FST | Line filters NF-1ph-FST

	Nennstrom (A) Nom. current (A)	Nennspannung (VAC) Nom. voltage (VAC)	Ableitstrom norm. (mA) Leakage current nom. (mA)	Gewicht (kg) Weight (kg)	Prüfzeichen Approvals	Abmessungen (mm) Dimensions (mm)											Anschluss / Connection Netz-Last Line-Load		Bemerkungen Remarks	
						A	B	C	D	E	F	G	H	K	L	M	N	PE		Earth
NF-10-1ph-FST	10	250	0,6	1,2	-	170	106	50	85	95	6,5	150	75	-	-	-	-	*4 mm ²	*4 mm ²	-
NF-16-1ph-FST	16		0,6	1,3	-	170	106	50	85	95	6,5	150	75	-	-	-	-	*4 mm ²	*4 mm ²	-
NF-25-1ph-FST	25		1,7	1,9	-	202	132	60	115	120	6,5	170	100	-	-	-	-	*6 mm ²	*6 mm ²	-
NF-36-1ph-FST	36		1,7	2,0	-	202	132	60	115	120	6,5	170	100	-	-	-	-	*6 mm ²	*6 mm ²	-

* Schraubklemmen (Größenangabe der Klemmen für flexible Drähte) | Screw terminals (Size of terminals for flex wires)

Prinzipschaltbild | Schematic circuit



Technische Daten | Technical specifications

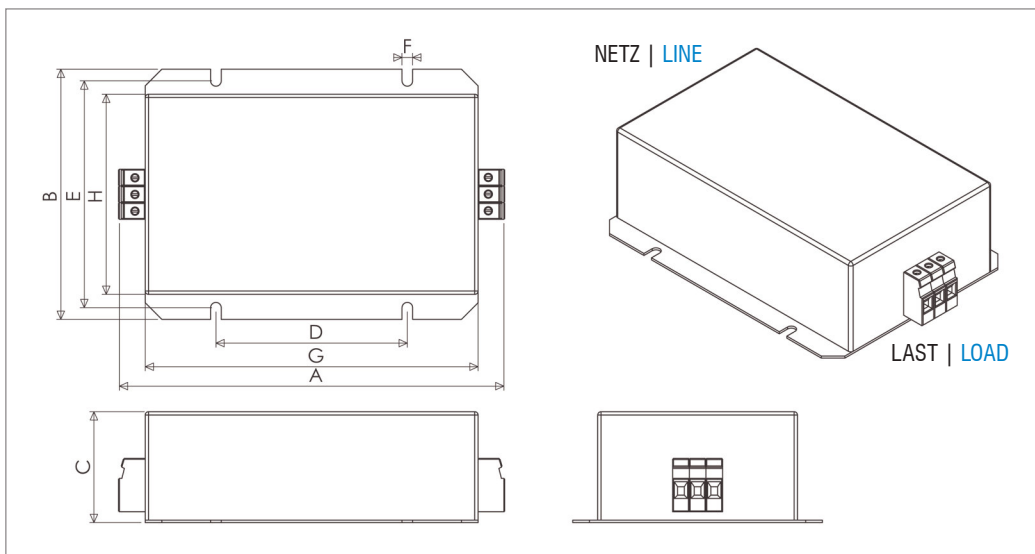
Nennspannung | **Nominal voltage**
 Frequenzbereich | **Frequency range**
 Nennstrom | **Nominal current**
 Überlastbarkeit | **Overload capability**

Bauart | **Chassis**
 Befestigung | **Mounting**
 Anschlüsse | **Connection**

Schutzart | **Degree of protection**
 Entflammbarkeitsklasse
Class of flammability
 IEC-Klimakategorie | **IEC-Climate category**
 Zulassungen | **Approvals**
 Gefertigt nach | **Built according to**
 Lagerung, Transport und Betrieb
Storage, transport and operation

250 VAC ($\pm 10\%$), 1-phasig | **250 VAC ($\pm 10\%$), 1-phase**
 DC bis 63 Hz | **DC up to 63 Hz**
 10 A bis 36 A @ 50 °C (siehe Tabelle) | **10 A up to 36 A @ 50 °C (see table)**
 4-facher Nennstrom beim Einschalten, danach 1,5-facher Nennstrom für 1 Minute, einmal pro Stunde
4 times rated current at switch on, then 1.5 times rated current for 1 minute, once per hour
 Metallgehäuse | **Metal case style**
 Befestigungslaschen mit Löchern | **Chassis mounting with holes**
 Schraubklemmen (Abmessungen siehe Tabelle), PE (Erdung des Gehäuses) mittels Schraubklemmen
Screw terminals (dimensions see table), PE (earth) via screw terminals
 IP 20 | **IP 20**
 UL 94V-2 oder besser
UL 94V-2 or better
 25/085/21 (-25 °C bis +85 °C) | **25/085/21 (-25 °C up to +85 °C)**
 CE | **CE**
 EN 60939, UL 1283, CSA 22.2 No. 8, RoHS | **EN 60939, UL 1283, CSA 22.2 No. 8, RoHS**
 EN 60721-3-1: 1K3, EN 60721-3-2: 2K3, EN 60721-3-3: 3K3
EN 60721-3-1: 1K3, EN 60721-3-2: 2K3, EN 60721-3-3: 3K3

Abmessungen (Zeichnung nicht maßstabsgerecht) | Dimensions (Drawing not scaled)



Typische Einfügungsdämpfung nach CISPR 17 | Typical insertion loss as per CISPR 17

— 50 Ω/50 Ω asym. — 50 Ω/50 Ω sym. - - - 100 Ω/0,1 Ω asym. - - - - 0,1 Ω/100 Ω sym.

