

HOCHLEISTUNGS-KOMPAKTFILTER

- Nennströme von 1 A bis 16 A
- Sehr hohe Dämpfung von 10 kHz bis 30 MHz
- Flaches Gehäuse
- Zweistufiges Filter mit niedrigem Ableitstrom
- Sehr hohe Gleich- und Gegentaktdämpfung

HIGH PERFORMANCE COMPACT FILTERS

- Current ratings from 1 A up to 16 A
- Very high attenuation from 10 kHz up to 30 MHz
- Flat case style
- Two-stage filter with low leakage current
- Very high differential and common mode attenuation

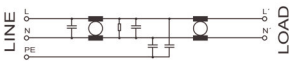


Netzfilter NF-1ph-FSE | Line filters NF-1ph-FSE

	Nennstrom (A) Nom. current (A)	Nennspannung (VAC) Nom. voltage (VAC)	Ableitstrom nom. (mA) Leakage current nom. (mA)	Gewicht (kg) Weight (kg)	Prüfzeichen Approvals	Abmessungen (mm) Dimensions (mm)											Anschluss / Connection Netz-Last Line-Load		Bemerkungen Remarks
						A	B	C	D	E	F	G	K	L	M	PF	Earth		
NF-1-1ph-FSE	1	250	0,5	0,20	cURus	85	54	30	75	-	Ø 5,3	65	35	22	-	1)6,3 mm	1)6,3 mm	4) 7)	
NF-3-1ph-FSE	3		0,5	0,22	cURus	85	54	40	75	-	Ø 5,3	65	40	30	-	1)6,3 mm	1)6,3 mm	4) 7)	
NF-6-1ph-FSE	6		0,5	0,25	cURus	114	57	45	104	-	Ø 5,3	93	14	14	13	1)6,3 mm	3)M4	5) 7)	
NF-10-1ph-FSE	10		0,6	0,50	cURus	156	57	45	143	-	Ø 5,3	130	12	15	14	1)6,3 mm	3)M5	5) 7)	
NF-16-1ph-FSE	16		0,6	0,60	cURus	120	85	58	110	51	Ø 5,3	100	28	20	14	2)6 mm ²	3)M5	6) 7)	

1) Flachstecker (berührungssicher beim Einsatz isolierter Flachstecker) | Fast-on connector (Fingerproof when using isolated fast-on connectors)
 2) Schraubklemmen (Größenangabe der Klemmen für flexible Drähte) | Screw terminals (Size of terminals for flex wires)
 3) Gewindebolzen | Thread bolt
 4) Gehäuse Bauart A | Case style A 5) Gehäuse Bauart B | Case style B 6) Gehäuse Bauart C | Case style C
 7) Adapter zur DIN-Hutschienenmontage auf Anfrage erhältlich | Adapter for DIN-rail mounting available on request

Prinzipschaltbild | Schematic circuit

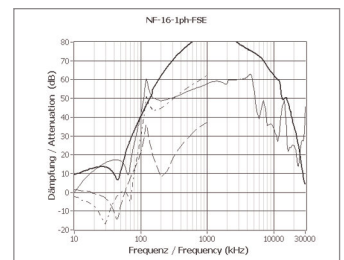
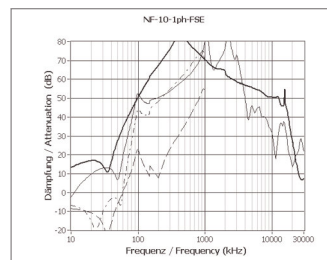
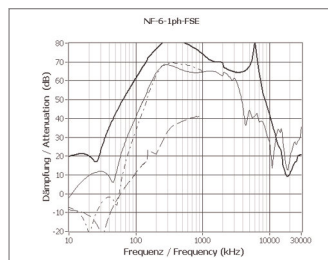
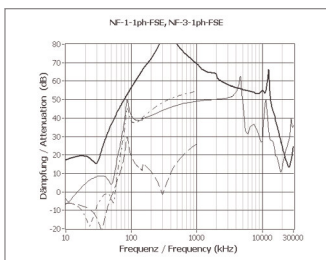


Prüfzeichen | Certification mark



Typische Einfügungsdämpfung nach CISPR 17 | Typical insertion loss as per CISPR 17

— 50 Ω/50 Ω asym. — 50 Ω/50 Ω sym. - - - - 100 Ω/0,1 Ω asym. - - - - 0,1 Ω/100 Ω sym.



Technische Daten | Technical specifications

Nennspannung | **Nominal voltage**
 Frequenzbereich | **Frequency range**
 Nennstrom | **Nominal current**
 Überlastbarkeit | **Overload capability**

250 VAC ($\pm 10\%$), 1-phasig | **250 VAC ($\pm 10\%$), 1-phase**
 DC bis 63 Hz | **DC up to 63 Hz**
 1 A bis 16 A @ 50 °C (siehe Tabelle) | **1 A up to 16 A @ 50 °C (see table)**
 4-facher Nennstrom beim Einschalten, danach 1,5-facher Nennstrom für 1 Minute, einmal pro Stunde
4 times rated current at switch on, then 1.5 times rated for 1 minute, once per hour

Bauart | **Chassis**
 Befestigung | **Mounting**
 Anschlüsse | **Connection**
 Schutzart | **Degree of protection**
 Entflammbarkeitsklasse
Class of flammability

Metalgehäuse | **Metal case style**
 Befestigungslaschen mit Löchern | **Chassis mounting with holes**
 Siehe Tabelle | **See table**
 IP 20 | **IP 20**

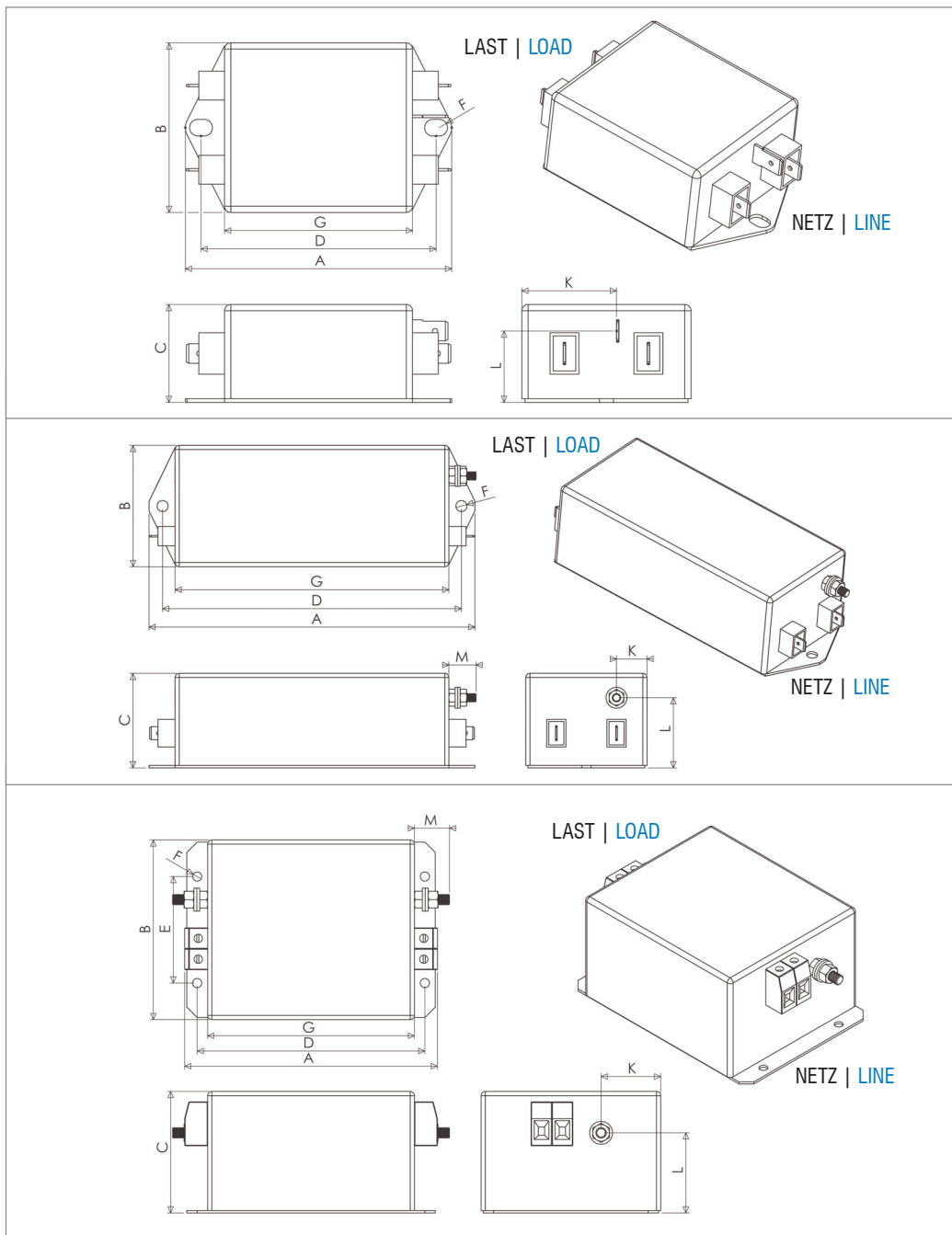
IEC-Klimakategorie | **IEC-Climate category**
 Zulassungen | **Approvals**

UL 94V-2 oder besser
UL 94V-2 or better
 25/085/21 (-25 °C bis +85 °C) | **25/085/21 (-25 °C up to +85 °C)**
 CE, UL, cUL | **CE, UL, cUL**

Gefertigt nach | **Built according to**
 Lagerung, Transport und Betrieb
Storage, transport and operation

EN 60939, UL 1283, CSA 22.2 No. 8-13, RoHS | **EN 60939, UL 1283, CSA 22.2 No. 8-13, RoHS**
 EN 60721-3-1: 1K3, EN 60721-3-2: 2K3, EN 60721-3-3: 3K3
EN 60721-3-1: 1K3, EN 60721-3-2: 2K3, EN 60721-3-3: 3K3

Abmessungen (Zeichnung nicht maßstabsgerecht) | Dimensions (Drawing not scaled)



Gehäuse Bauart A
 1 A, 3 A
Case style A
 1 A, 3 A

Gehäuse Bauart B
 6 A, 10 A
Case style B
 6 A, 10 A

Gehäuse Bauart C
 16 A
Case style C
 16 A