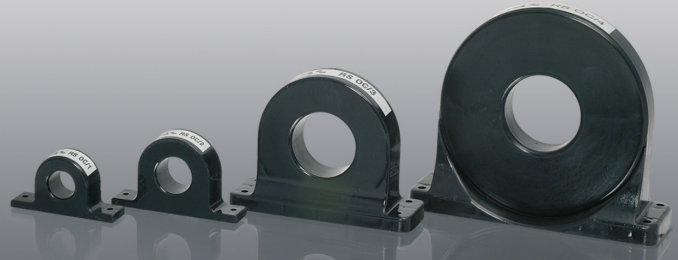


FERRITRINGE ZUR SCHNELLMONTAGE

- Reduktion parasitärer Ableitströme
- Reduktion der Störemission auf Leitungen
- Kleine Abmessungen und einfache Montage
- Hohe Permeabilität
- Induktivität kann durch die Windungszahl selbst gewählt werden

FERRITE RING CORES FOR EASY MOUNTING

- Reduction of parasitic leakage current
- Reduction of cable noise-emission
- Small dimensions and easy installation
- High permeability
- The inductance can be chosen by the number of turns



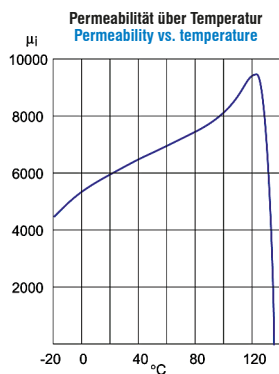
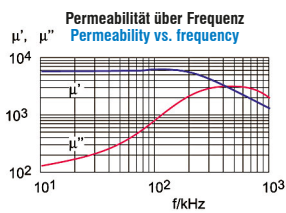
Ferritringe OC | Ferrite ring cores OC

	Nennstrom (A) Nom. current (A)	Durchführung (Öffnungsweite) Feedthrough (opening width)	A _L -Wert (μH) A _L value (μH)	Induktivität x Windungen ² Inductance x turns ²	Abmessungen (mm) Dimensions (mm)	Motorleistung Motor power
OC/1	*	Ø 21,0	9,8	9,8 μH x Windungen ² 9,8 μH x turns ²	Siehe Maßbild See drawing	≤ 2,2 kW
OC/2	*	Ø 28,5	11,0	11,0 μH x Windungen ² 11,0 μH x turns ²	Siehe Maßbild See drawing	≤ 15 kW
OC/3	*	Ø 50,0	15,4	15,4 μH x Windungen ² 15,4 μH x turns ²	Siehe Maßbild See drawing	≤ 45 kW
OC/4	*	Ø 60,0	14,5	14,5 μH x Windungen ² 14,5 μH x turns ²	Siehe Maßbild See drawing	≤ 90 kW

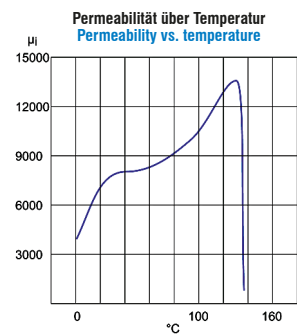
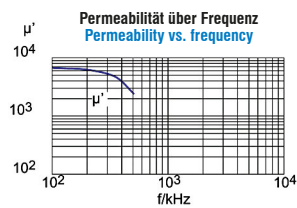
* Diese Ferritringe arbeiten unabhängig vom Betriebsstrom. Der Strom ist durch den verwendeten Leitungsquerschnitt und die Erwärmung des Bauteils limitiert. Siehe Angaben: Durchführung (Öffnungsweite)

* These ferrite ring cores work independently of the operating current. The current is limited by the cable cross-section and the heating of the component. See information on: Feedthrough (opening width)

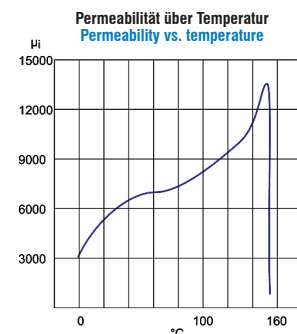
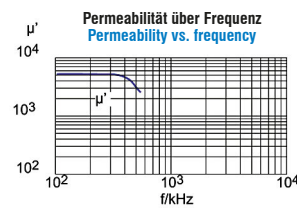
OC/1, OC/2



OC/3

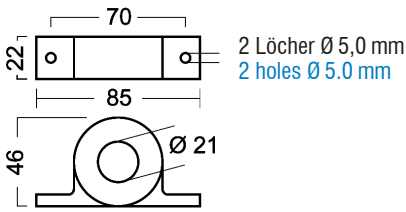


OC/4



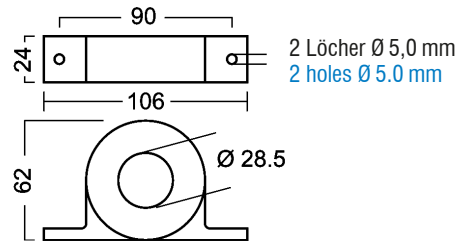
Abmessungen* und technische Daten | Dimensions* and technical specifications

OC/1 Induktivität = $9,8 \mu\text{H} \times \text{Windungen}^2$
Inductance = $9.8 \mu\text{H} \times \text{turns}^2$



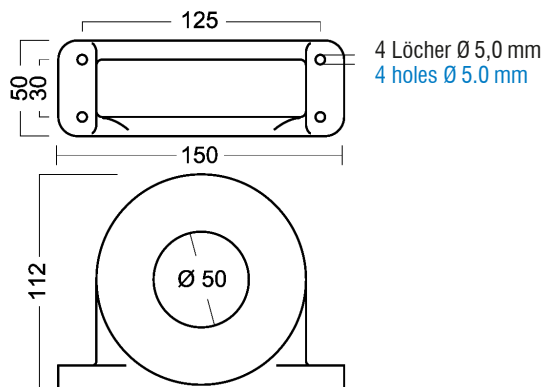
Gewicht 0,1 kg | Weight 0.1 kg

OC/2 Induktivität = $11 \mu\text{H} \times \text{Windungen}^2$
Inductance = $11 \mu\text{H} \times \text{turns}^2$



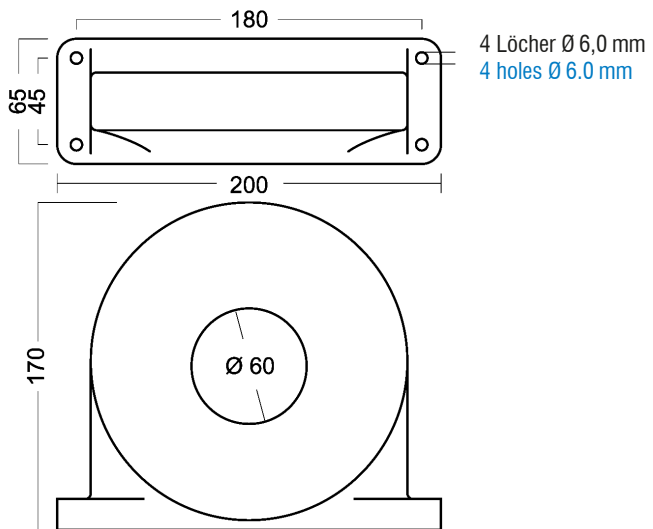
Gewicht 0,2 kg | Weight 0.2 kg

OC/3 Induktivität = $15,4 \mu\text{H} \times \text{Windungen}^2$
Inductance = $15.4 \mu\text{H} \times \text{turns}^2$



Gewicht 0,7 kg | Weight 0.7 kg

OC/4 Induktivität = $14,5 \mu\text{H} \times \text{Windungen}^2$
Inductance = $14.5 \mu\text{H} \times \text{turns}^2$



Gewicht 1,7 kg | Weight 1.7 kg

* Alle Maßangaben in mm. | * All dimensions in mm.

Dämpfung bei 500 kHz

OC/1 = 19,8 dB, OC/2 = 26,6 dB, OC/3 = 16,5 dB, OC/4 = 12,4 dB

Messmethode

Ein Eingangssignal mit 500 kHz und 100 dB μ V wird mit einem Signalgenerator (an 50 Ω) erzeugt.

Als Filter wird in die Signalleitung der Ferritring mit 10 Windungen isoliertem Kupferdraht eingesetzt.

Das Ausgangssignal wird anschließend mit einem Messempfänger (50 Ω) erfasst und zur Angabe der Dämpfung um 100 dB μ V reduziert.

Attenuation at 500 kHz

OC/1 = 19.8 dB, OC/2 = 26.6 dB, OC/3 = 16.5 dB, OC/4 = 12.4 dB

Method of measurement

An input signal of 500 kHz and 100 dB μ V (into 50 Ω) is supplied by a signal generator.

A line filter of 10 turns of copper wire is wound onto the ferrite ring core. The output is measured on a receiver (50 Ω) and the reading subtracted from 100 dB μ V to give the attenuation figure.

Anwendungsbeispiel | Application example

Auch zur Entstörung von Steuer- und Datenleitungen geeignet. | Also usable to suppress control and data lines.

