

Sinusausgangsfiler SFAF3-400-6.5

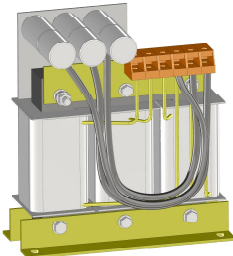
Sinusoidal output filter SFAF3-400-6.5



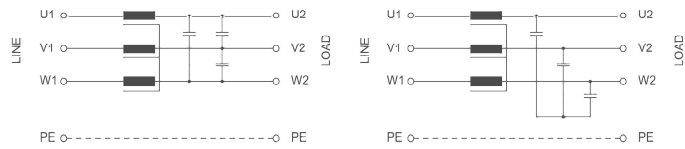
www.epa.de

EPA Artikel Nr.: / EPA Article. No.: 53140006

Ansicht - Avis - View



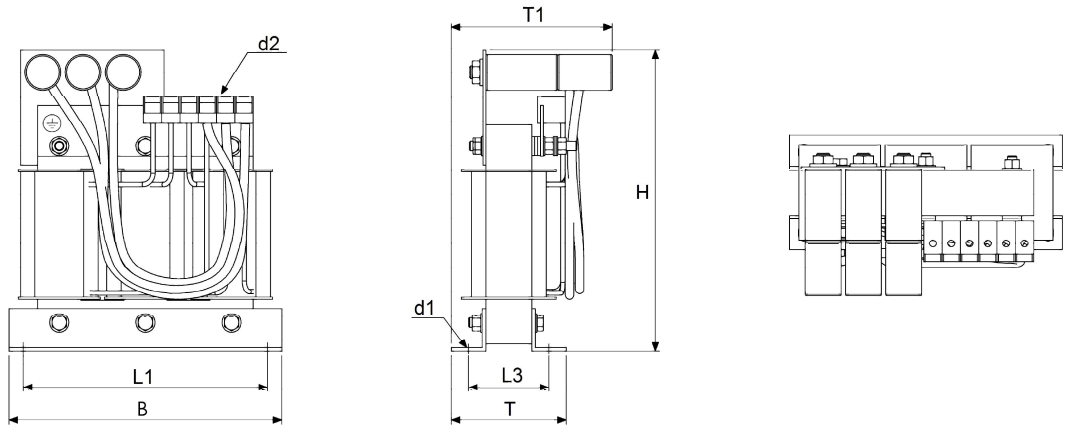
Anschlüsse
Connexion De Sortie
Connections



Abhängig von Bauart / Depending on the design

Abmessungen - Dimensions - Dimensions (mm)

H	205
B	155
T1	118
T	80
L1	130
L3	55
d1	8 x 12
d2	2.5 mm ²



Technische Daten - Caractéristiques Techniques - Technical Data

Nennstrom (I _N)	Courant Nominal (I _N)	Rated Current (I _N)	6.5 A
Nennspannung	Tension Nominale	Rated Voltage	400 VAC
Frequenzbereich	Gamme De Fréquence	Frequency Range	0 - 70 Hz
Taktfrequenz	Fréquence Des Impulsions	Switching frequency	4 kHz - 16kHz
Überlastbarkeit	Capacité De Surcharge	Overload Capability	2-facher Nennstrom beim Einschalten, danach 1,5-facher Nennstrom für 1min./h
Induktivität	Inductance	Inductance	7.9 mH
Umgebungstemperatur	Température Ambiante	Ambient Temperature	-20°C / +85°C (über +40°C mit Leistungsreduktion)
Isolationsklasse	Classe De Isolement	Insulation Class	T40/F (155°C)
Schutzart	Type De Protection	Protection Class	IP 00 (BGV A3 Abdeckungen erhältlich)
Restwelligkeit	Ondulation Résiduelle	Ripple	ca. 4-5%
Verlustleistung	Dissipation d'énergie	Power Loss	60 W
Spannungsabfall	Chute De Tension	Voltage Loss	4 %
Zulassungen	Admission	Approvals	CE
Gefertigt nach	fabrique après	Buil according to	EN 61558-2-20 (VDE 0570)

Mechanische Daten - Caractéristiques Mécanique - Mechanical Data

Anschlüsse	Connexion De Sortie	Connections	Klemmen
PE	Mise à la Terre	Earth	Gewindebolzen M5
Max. Motorkabellänge	Max. Moteur Câble Longueur	Max. Length of Motor Cable	bis ca. 420m geschirmt, bis ca. 320m ungeschirmt
Gewicht	Poids	Weight	4.8 kg

Issue 0.1

Created by AJ

Approved by CS

Date 18.04.2017