

Sinusausgangsfiler SFAF3-400-410

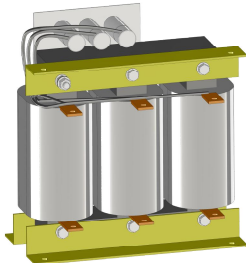
Sinusoidal output filter SFAF3-400-410



www.epa.de

EPA Artikel Nr.: / EPA Article. No.: 53140410

Ansicht - Avis - View



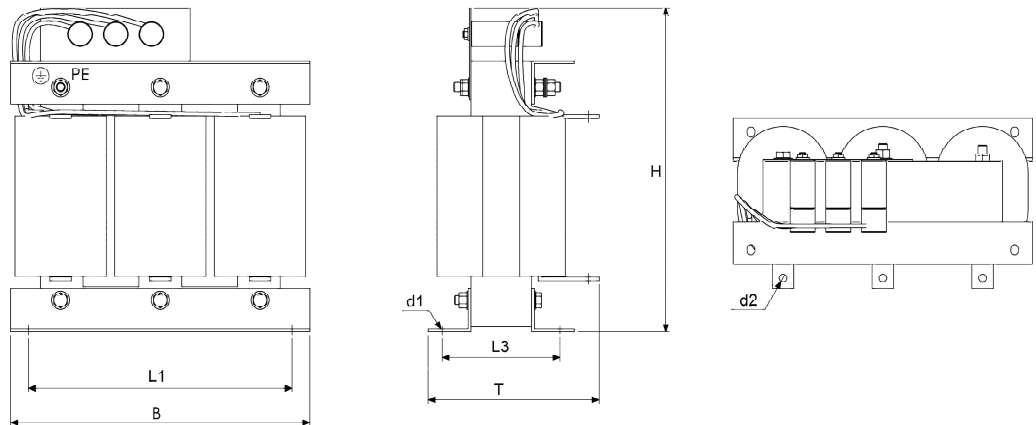
**Anschlüsse
Connexion De Sortie
Connections**



Abhängig von Bauart / Depending on the design

Abmessungen - Dimensions - Dimensions (mm)

| | |
|----|---------|
| H | 490 |
| B | 420 |
| T1 | <T |
| T | 300 |
| L1 | 370 |
| L3 | 213 |
| d1 | 11 x 15 |
| d2 | Ø11 mm |



Technische Daten - Caractéristiques Techniques - Technical Data

| | | | |
|-----------------------------|-----------------------------------|---------------------------------|--|
| Nennstrom (I _N) | Courant Nominal (I _N) | Rated Current (I _N) | 410 A |
| Nennspannung | Tension Nominale | Rated Voltage | 400 VAC |
| Frequenzbereich | Gamme De Fréquence | Frequency Range | 0 - 70 Hz |
| Taktfrequenz | Fréquence Des Impulsions | Switching frequency | 4 kHz - 16kHz |
| Überlastbarkeit | Capacité De Surcharge | Overload Capability | 2-facher Nennstrom beim Einschalten, danach 1,5-facher Nennstrom für 1min./h |
| Induktivität | Inductance | Inductance | 0.126 mH |
| Umgebungstemperatur | Température Ambiante | Ambient Temperature | -20°C / +85°C (über +40°C mit Leistungsreduktion) |
| Isolationsklasse | Classe De Isolement | Insulation Class | T40/F (155°C) |
| Schutzart | Type De Protection | Protection Class | IP 00 (BGV A3 Abdeckungen erhältlich) |
| Restwelligkeit | Ondulation Résiduelle | Ripple | ca. 4-5% |
| Verlustleistung | Dissipation d'énergie | Power Loss | 1180 W |
| Spannungsabfall | Chute De Tension | Voltage Loss | 6 % |
| Zulassungen | Admission | Approvals | CE |
| Gefertigt nach | fabrique après | Buil according to | EN 61558-2-20 (VDE 0570) |

Mechanische Daten - Caractéristiques Mécanique - Mechanical Data

| | | | |
|----------------------|----------------------------|----------------------------|--|
| Anschlüsse | Connexion De Sortie | Connections | Cu-Schienen |
| PE | Mise à la Terre | Earth | Gewindebolzen M10 |
| Max. Motorkabellänge | Max. Moteur Câble Longueur | Max. Length of Motor Cable | bis ca. 420m geschirmt, bis ca. 320m ungeschirmt |
| Gewicht | Poids | Weight | 135.0 kg |

Issue 0.1

Created by AJ

Approved by CS

Date 18.04.2017