

# Sinusausgangsfiler SFAF2-400-150

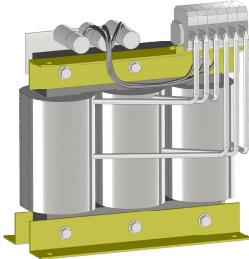
## Sinusoidal output filter SFAF2-400-150



www.epa.de

EPA Artikel Nr.: / EPA Article. No.: 52140150

### Ansicht - Avis - View



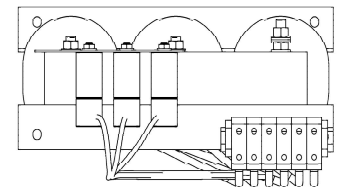
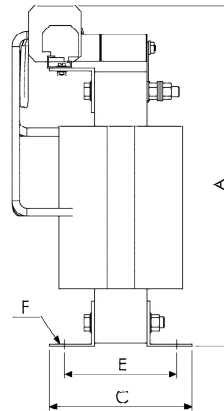
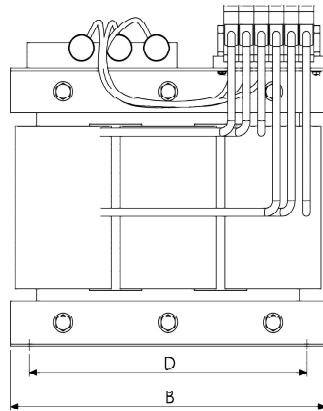
### Anschlüsse Connexion De Sortie Connections



Abhängig von Bauart / Depending on the design

### Abmessungen - Dimensions - Dimensions (mm)

A	455
B	420
C	190
C1	-
D	370
E	150
F	11 x 15



### Technische Daten - Caractéristiques Techniques - Technical Data

Nennstrom (I <sub>N</sub> )	Courant Nominal (I <sub>N</sub> )	Rated Current (I <sub>N</sub> )	150 A
Nennspannung	Tension Nominale	Rated Voltage	400 VAC
Frequenzbereich	Gamme De Fréquence	Frequency Range	0 - 70 Hz
Taktfrequenz	Fréquence Des Impulsions	Switching frequency	4 kHz - 16kHz
Überlastbarkeit	Capacité De Surcharge	Overload Capability	2-facher Nennstrom beim Einschalten, danach 1,5-facher Nennstrom für 1min./h
Induktivität	Inductance	Inductance	0.5 mH
Umgebungstemperatur	Température Ambiante	Ambient Temperature	-20°C / +85°C (über +40°C mit Leistungsreduktion)
Isolationsklasse	Classe De Isolement	Insulation Class	T40/F (155°C)
Schutzart	Type De Protection	Protection Class	IP 00 (BGV A3)
Restwelligkeit	Ondulation Résiduelle	Ripple	ca. 4-5%
Verlustleistung	Dissipation d'énergie	Power Loss	750 W
Spannungsabfall	Chute De Tension	Voltage Loss	6 %
Zulassungen	Admission	Approvals	CE, UL-gelistetes Isolationsmaterial
Gefertigt nach	fabrique après	Buil according to	EN 61558-2-20 (VDE 0570)

### Mechanische Daten - Caractéristiques Mécanique - Mechanical Data

Anschlüsse	Connexion De Sortie	Connections	Klemmen 50 mm <sup>2</sup>
PE	Mise à la Terre	Earth	Gewindebolzen M10
Max. Motorkabellänge	Max. Moteur Câble Longueur	Max. Length of Motor Cable	bis ca.420m geschirmt, bis ca.320m ungeschirmt
Gewicht	Poids	Weight	76.0 kg

Issue 0.1

Created by AJ

Approved by CS

Date 13.04.2017