

## Lagerschäden wirksam vermeiden

- Reduziert die Lagerströme deutlich
- Einfache Durchführungsmontage mittels Absorptionstunnel®
- Verlängert die Lebensdauer des Antriebs
- Erhöht die Anlagenverfügbarkeit bei verringertem Wartungsaufwand

## Effectively avoiding damage of bearings

- Significantly reduces bearing currents
- Easy feed-through installation using a Absorption Tunnel®
- Extends drive life circle
- Increases system availability with reduced maintenance



## Motor-Lagerstrom-Reduktionsfilter AF-BCR | Motor bearing current reduction filters AF-BCR

		Nennstrom (A) Nom. current (A)		Nennspannung (VAC) Nom. voltage (VAC)		Gewicht (kg) Weight (kg)		Abmessungen (mm) Dimensions (mm)							Durchführung (Öffnungsweite) Feedthrough (opening width)	PE Earth	Bemerkungen Remarks
		A	B	A	B	A	B	C	D	E	F	G					
AF-BCR-5-3L-11	*			1,0	190	82	55	176	60	Ø 5,0	160		<sup>2)</sup> 3 x Ø 11	-	<sup>3)</sup>		
AF-BCR-5-3L-18	*	<sup>1)</sup> 400		4,6	252	148	75	237	121	Ø 5,0	222		<sup>2)</sup> 3 x Ø 18	-	<sup>4)</sup>		
AF-BCR-5-3L-44	*			13,0	291	250	128	260	230	Ø 6,5	280		<sup>2)</sup> 3 x Ø 44	-	<sup>5)</sup>		

<sup>1)</sup> 520 VAC max. | 520 VAC max.

<sup>2)</sup> Absorptionstunnel® | Absorption Tunnel®

<sup>3)</sup> Gehäuse Bauart A | Case style A

<sup>4)</sup> Gehäuse Bauart B | Case style B

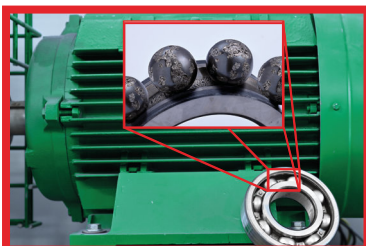
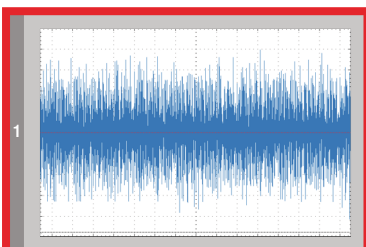
<sup>5)</sup> Gehäuse Bauart C | Case style C

\* Dieses Filter arbeitet unabhängig vom Betriebsstrom auf den drei Phasen. Der Strom ist nur durch den verwendeten Leitungsquerschnitt limitiert. Siehe Angabe: Durchführung (Öffnungsweite)

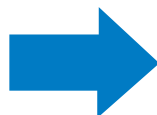
\* This filter works independently of the operating current on the three phases. The current is only limited by the cable cross-section used. See information on: Feedthrough (opening width)

→ Weitere Sonderausführungen sind auf Anfrage erhältlich. | → Other special models are available on request.

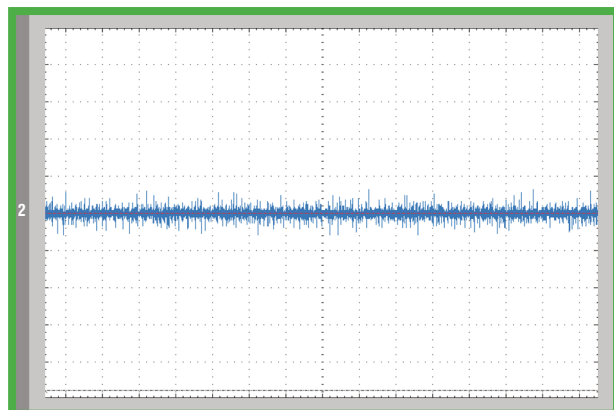
## Differenzstrom-Vergleichsmessung | Residual current comparison measurement



Mit dem EPA AF-BCR



By using the EPA AF-BCR



Differenzstrommessung mit Absorptionsfilter AF-BCR  
Differential current measurement with absorption filter AF-BCR

## Technische Daten | Technical specifications

Nennspannung | **Nominal voltage**  
Durchführung | **Feedthrough**

Bauart | **Chassis**

Befestigung | **Mounting**

Schutzart | **Degree of protection**

Entflammbarkeitsklasse

**Class of flammability**

IEC-Klimakategorie | **IEC-Climate category**

Zulassungen | **Approvals**

Gefertigt nach | **Built according to**

Lagerung, Transport und Betrieb

**Storage, transport and operation**

400 VAC (max. 520 VAC,  $\pm 10\%$ ), 3-phasig | **400 VAC (max. 520 VAC,  $\pm 10\%$ ), 3-phase**

Absorptionstunnel®: Öffnungsweite entspricht bei  $\varnothing 11$  ca. 10 mm<sup>2</sup>, bei  $\varnothing 18$  ca. 50 mm<sup>2</sup> und bei  $\varnothing 44$  ca. 300 mm<sup>2</sup> Kabelquerschnitt\*

**Absorption Tunnel®: opening width corresponds for  $\varnothing 11$  ca. 10 mm<sup>2</sup>, for  $\varnothing 18$  ca. 50 mm<sup>2</sup> and for  $\varnothing 44$  ca. 300 mm<sup>2</sup> cable cross section\***

Kunststoffgehäuse | **Plastic case style**

Befestigungslaschen mit Löchern | **Chassis mounting with holes**

IP 54 | **IP 54**

UL 94V-2 oder besser

**UL 94V-2 or better**

25/085/21 (-25 °C bis +85 °C) | **25/085/21 (-25 °C up to +85 °C)**

CE | **CE**

EN 60939, RoHS | **EN 60939, RoHS**

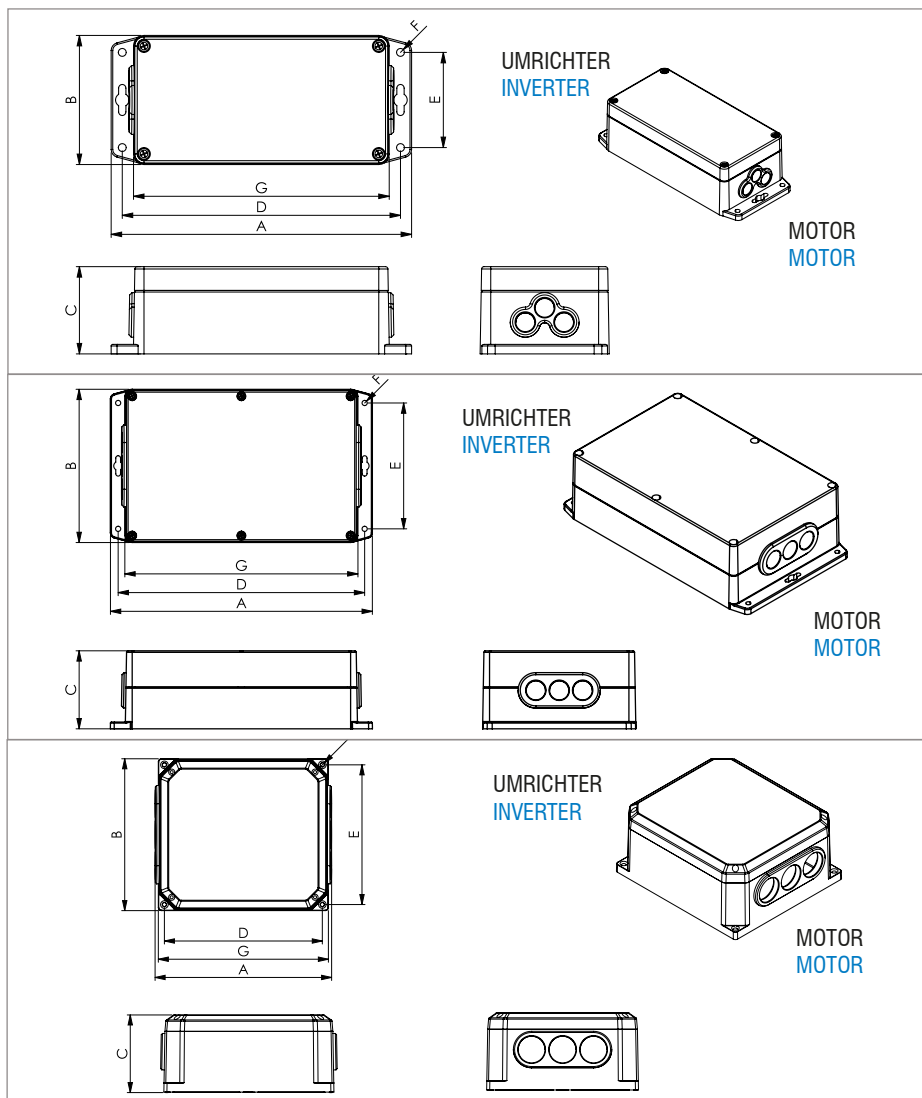
EN 60721-3-1: 1K3, EN 60721-3-2: 2K3, EN 60721-3-3: 3K3

**EN 60721-3-1: 1K3, EN 60721-3-2: 2K3, EN 60721-3-3: 3K3**

\*Angabe kann je nach verwendetem Kabeltyp abweichen.

\*Specification may vary depending on the cable type.

## Abmessungen (Zeichnung nicht maßstabsgerecht) | Dimensions (Drawing not scaled)



## Prinzipschaltbild | Schematic circuit

