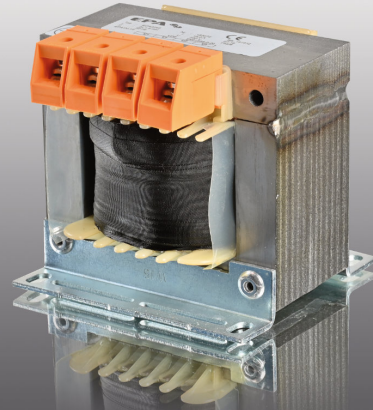


NETZDROSSELN FÜR WECHSELSTROMNETZE - uk 8 %

- Nennströme 7 A und 32 A
- Begrenzung der Oberschwingungen
- Geeignet für unverdrosselte Kompensationsanlagen
- Erhöhung der Störfestigkeit
- Reduktion von Spannungseinbrüchen und Stromspitzen
- Geeignet für den Betrieb von Motoren direkt am Netz

LINE REACTORS FOR SINGLE-PHASE SUPPLIES - uk 8 %

- Current ratings 7 A and 32 A
- Limitation of harmonics
- Suitable for unchoked compensation systems
- Enhancement of the interference immunity
- Reduction of voltage drops and current peaks
- Suitable for line-operating motors



Einphasige Netzdrosseln EPA1N | Single-phase line reactors EPA1N

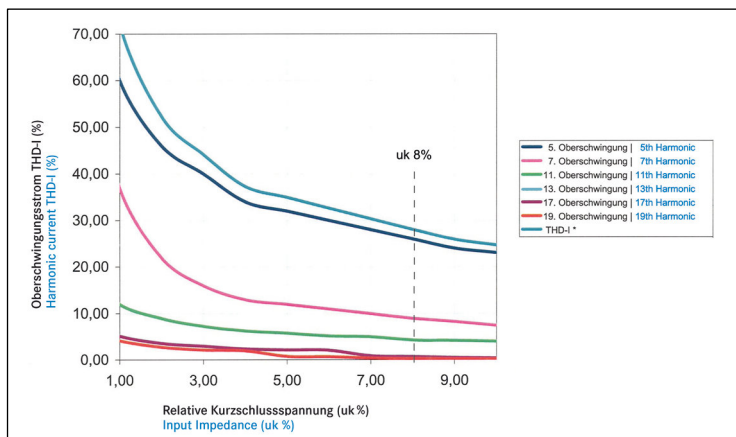
	Nennstrom (A) Nom. current (A)		Nennspannung (VAC) Nom. voltage (VAC)		Gewicht (kg) Weight (kg)	Kupferanteil (kg) Weight copper (kg)	Induktivität (mH) Inductance (mH)	Verlustleistung (W) Power loss (W)	Prüfzeichen Approval	Abmessungen (mm) Dimensions (mm)						Anschluss Netz-Last Connection Line-Load		Bemerkungen Remarks
	A	B	C	D						E	F	PE Earth						
EPA1N-7	7	230	1,5	0,28	2x 4,20	16	cURus	80	80	60	56	45	5x9	¹⁾ 2,5 mm ²	²⁾ 6,3 mm	-		
EPA1N-11	11		1,6	0,24	2x 2,65	23	cURus	90	84	90	64	62	4,8x9	¹⁾ 2,5 mm ²	²⁾ 6,3 mm	-		
EPA1N-16	16		2,8	0,42	2x 1,80	27	cURus	80	96	88	56	45	5x9	¹⁾ 4,0 mm ²	²⁾ 6,3 mm	-		
EPA1N-20	20		3,2	0,70	2x 1,49	30	cURus	95	96	105	84	86	5,8x11	¹⁾ 4,0 mm ²	²⁾ 6,3 mm	-		
EPA1N-32	32		6,2	1,12	2x 0,91	45	cURus	130	122	116	90	82	5,5x11	¹⁾ 10 mm ²	²⁾ 6,3 mm	-		

¹⁾ Schraubklemmen (Größenangabe der Klemmen für flexible Drähte) | [Screw terminals \(Size of terminals for flexible wires\)](#) ²⁾ Flachstecker | [Fast on connector](#)

- Weitere Ausführungen und Sonderbauformen sind auf Anfrage erhältlich. | → [Special solutions are available on request.](#)
- Versionen für Sonderspannungen sind auf Anfrage erhältlich. | → [Versions for special voltage ratings are available on request.](#)

Oberschwingungsreduzierung in Abhängigkeit von der relativen Kurzschlussspannung
Reduction of harmonics depending on input impedance

Prüfzeichen | [Certification mark](#)

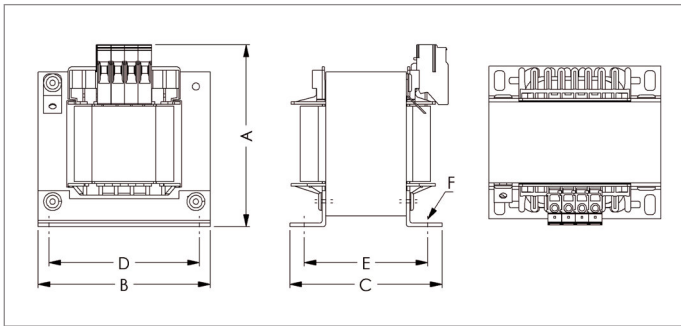


Technische Daten | Technical specifications

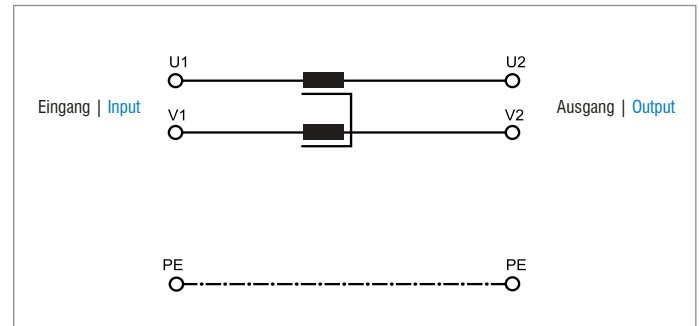
Nennspannung Nominal voltage	230 VAC (max. 250 VAC, $\pm 10\%$), 1-phasig 230 VAC (max. 250 VAC, $\pm 10\%$), 1-phase
Nennfrequenz Nominal frequency	50/60 Hz 50/60 Hz
Nennstrom Nominal current	7 A und 32 A @ 40 °C (siehe Tabelle) 7 A and 32 A @ 40 °C (see table)
Überlastbarkeit Overload capability	2-facher Nennstrom beim Einschalten, danach 1,5-facher Nennstrom für 1 Minute, einmal pro Stunde 2 times rated current at switch on, then 1.5 times rated current for 1 minute, once per hour
Isolationsklasse Insulation class	T40/B (130 °C) T40/B (130 °C)
Kurzschlussspannung Short circuit voltage	8 % 8 %
Umgebungstemp. Ambient temp.	-25 °C bis +85 °C (über +40 °C mit Leistungsreduktion) -25 °C up to +85 °C (above +40 °C with derating)
Anschlüsse Connection	Siehe Tabelle See table
Schutzart Degree of protection	IP 00 (DGUV V3) IP 00 (DGUV V3)
Entflammbarkeitsklasse Class of flammability	UL 94V-2 oder besser UL 94V-2 or better
IEC-Klimakategorie IEC-Climate category	25/85/21 (-25 °C bis +85 °C) 25/85/21 (-25 °C up to +85 °C)
Zulassungen Approvals	CE, UL, cUL CE, UL, cUL
Gefertigt nach Built according to	EN 61558-2-20 (VDE 0570), 2014/35/EU, UL 1446, RoHS EN 61558-2-20 (VDE 0570), 2014/35/EU, UL 1446, RoHS
Lagerung, Transport und Betrieb Storage, transport, and operation	EN 60721-3-1: 1K3, EN 60721-3-2: 2K3, EN 60721-3-3: 3K3 EN 60721-3-1: 1K3, EN 60721-3-2: 2K3, EN 60721-3-3: 3K3

Abmessungen (Zeichnung nicht maßstabsgerecht)

Dimensions (Drawing not scaled)



Anschluss | Connection



Installationshinweis | Installation advice

Die Verlustleistung einer Netzdrossel führt zu einer relativ großen Erwärmung der Oberfläche der Drossel. Diese kann bei der Isolationsklasse T40/B (130 °C) bis zu 120 °C betragen. Hier ist auf die Wahl des Installationsortes (Strahlungshitze) und die Belüftung der Drossel besonders zu achten. Die Mindestabstände zu anderen benachbarten Komponenten müssen eingehalten werden.

The line reactor's power loss causes a high temperature on its skin. With insulation class T40/B (130 °C) the temperature can rise up to 120 °C. Due to this effect the placement (thermal radiated heat) and the air flow around the line reactor must be optimized. The minimum clearances to other adjacent components must be observed.