

Einphasige Netzdrossel EPA1N-7

Single-phase line reactor EPA1N-7



www.epa.de

EPA Artikel Nr.: / EPA Article. No.: 5S031150

Ansicht - Avis - View

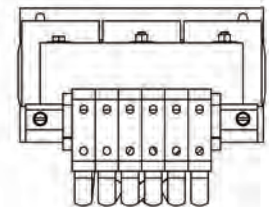
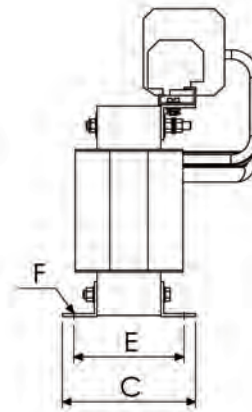
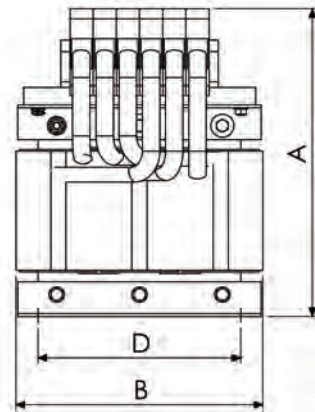


Anschlüsse Connexion De Sortie Connections



Abmessungen - Dimensions - Dimensions (mm)

A	80
B	80
C	60
D	56
E	45
F	5 x 9



Technische Daten - Caractéristiques Techniques - Technical Data

Nennstrom (I _N)	Courant Nominal (I _N)	Rated Current (I _N)	7 A
Nennspannung	Tension Nominale	Rated Voltage	230 VAC, 1-phase
Frequenzbereich	Gamme De Fréquence	Frequency Range	50 / 60 Hz
Kurzschlussspannung	Tension De Court-Circuit	Short circuit voltage	4 %
Überlastbarkeit	Capacité De Surcharge	Overload Capability	2 times rated current at switch on, then 1.5 times rated current for 1 minute, once per hour
Induktivität	Inductance	Inductance	4.2 mH
Umgebungstemperatur	Température Ambiante	Ambient Temperature	40°C (> 40°C with derating)
Isolationsklasse	Classe De Isolement	Insulation Class	T40/F (155°C)
Schutzart	Type De Protection	Protection Class	IP 00
Entflammbarkeitsklasse	Classe De Inflammabilité	Class of flammability	UL 94V-2 or better
Verlustleistung	Dissipation d'énergie	Power Loss	28 W
IEC-Klimakategorie	IEC-Catégorie Climatique	IEC-Climate category	(25/85/21) -25° C up to +85° C
Zulassungen	Admission	Approvals	CE
Gefertigt nach	Fabrique Après	Built according to	EN 61558-2-20 (VDE 0570), Low Voltage Directive (2014/35/EU), RoHS (2011/65/EU), UL 1446

Mechanische Daten - Caractéristiques Mécanique - Mechanical Data

Anschlüsse	Connexion De Sortie	Connections	Terminals 2.5 mm ²
PE	Mise à la Terre	Earth	Fast-on
Gewicht	Poids	Weight	1.5 kg

Issue 0.1

Created by CS

Approved by TB

Date 06.06.2018