

OBERSCHWINGUNGSFILTER FÜR FREQUENZUMRICHTER

- Nennströme von 217 A bis 1030 A
- Optimiert für B6-Brückengleichrichter
- Reduzierung des Oberschwingungsanteils (THDi < 8%)*
- Eingangsstrom wird reduziert (spart Energie)
- Anwenderfreundliche Inbetriebnahme
- Kostengünstiger im Vergleich zu aktiven Filtern

HARMONIC FILTERS FOR FREQUENCY INVERTERS

- Current ratings from 217 A up to 1030 A
- Optimized for B6 bridge rectifiers
- Reduction of harmonic content (THDi < 8%)*
- Input current will be reduced (saves energy)
- User-friendly commissioning
- Cost-efficient compared to active filters



Oberschwingungsfilter HFE-8P | Harmonic filters HFE-8P

	Motorgroße ¹⁾ (kW) Motor size ¹⁾ (kW)		Nennstrom (A) Nom. current (A)	Maximalstrom (A) Max. current (A)	Nennspannung (VAC) Nom. voltage (VAC)	Gewicht (kg) Weight (kg)	Verlustleistung (W) Power loss (W)	Prüfzeichen Approval	Abmessungen (mm) Dimensions (mm)						Anschluss Netz-Last Connection Line-Load	PF Earth	Bemerkungen Remarks
	A	B							C	D	E	F					
HFE-8P 132-400-50-20-C	132	217	326	2)400	119	33	-		957	468	451	780	443	9,0	⁵⁾ 10 mm ²	M12	-
HFE-8P 160-400-50-20-C	160	262	393		136	62			957	468	451	780	443	9,0	⁵⁾ 10 mm ²	M6	-
HFE-8P 185-400-50-20-C	185	304	456		142	82			957	468	513,5	780	443	9,0	⁵⁾ 10 mm ²	M6	-
HFE-8P 200-400-50-20-C	200	328	492		163	93			957	468	513,5	780	443	9,0	⁵⁾ 10 mm ²	M6	-
HFE-8P 220-400-50-20-C	220	360	540		185	103			957	468	513,5	780	443	9,0	⁵⁾ 10 mm ²	M6	-
HFE-8P 250-400-50-20-C	250	410	615		205	191			957	468	513,5	780	443	9,0	⁵⁾ 16 mm ²	M6	-
HFE-8P 280-400-50-20-C	280	460	690		205	209			957	468	513,5	780	443	9,0	⁵⁾ 16 mm ²	M6	-
HFE-8P 315-400-50-20-S	315	520	780		3)	203			-		4)			9,0	⁵⁾ 25 mm ²	M8	-
HFE-8P 355-400-50-20-S	355	600	900			212					4)			9,0	⁵⁾ 25 mm ²	M8	-
HFE-8P 400-400-50-20-S	100	650	975			244					4)			9,0	⁵⁾ 25 mm ²	M8	-
HFE-8P 450-400-50-20-S	450	720	1080			322					4)			9,0	⁵⁾ 50 mm ²	M8	-
HFE-8P 500-400-50-20-S	500	830	1245			354					4)			9,0	⁵⁾ 50 mm ²	M8	-
HFE-8P 560-400-50-20-S	560	920	1380			398					4)			9,0	⁵⁾ 70 mm ²	M8	-
HFE-8P 630-400-50-20-S	630	1030	1545			458					4)			9,0	⁵⁾ 70 mm ²	M8	-

¹⁾ Die entsprechende aufgelistete Motorgroße basiert auf der folgenden technischen Spezifikation: Motor ist IE3 6-polig oder niedriger. Der VFD-Wirkungsgrad beträgt 97 % oder höher und hat eine interne Gleichstromdrossel von 3 % oder höher.
Corresponding motor size listed is based on the following technical specification: Motor is IE3 6-pole or lower. VFD efficiency is 97 % or higher and has internal DC-Choke of 3 % or higher.

²⁾ Andere Spannungen auf Anfrage | Other voltages on request

³⁾ Der geteilte Bereich (Ausführung für Panel-Einbau) umfasst eine separate Netzdrossel und einen Filterkreis. Individuelles Gewicht je nach gewünschten Optionen und Aufbau.
Split range (design for panel installation) includes separate line choke and filter circuit. Individual weight depending on required options and setup.

⁴⁾ Der geteilte Bereich (Ausführung für Panel-Einbau) umfasst eine separate Netzdrossel und einen Filterkreis. Die Ausführung ist für 600 mm oder 800 mm breite Paneele geeignet. Maßzeichnungen auf Anfrage.
Split range (design for panel installation) includes separate line choke and filter circuit. Design is to meet 600 mm or 800 mm wide panel. Drawings on request.

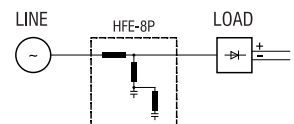
⁵⁾ Schraubklemmen (Größenangaben der Klemmen für flexible Drähte) | Screw terminals (Size of terminals for flexible wires)

- Kleinere Nennströme: 1,1 A bis zu 110 A erhältlich
- Lower nominal currents available: 1.1 A up to 110 A

- Weitere HFE Oberschwingungsfilter mit THDi < 5 %* (HFE-5P) sind auf Anfrage erhältlich.
- Further HFE harmonic filters with THDi < 5 %* (HFE-5P) are available on request.

* Typischer Wert bei verdrosselten 6-Puls Umrichtern
* Typical values for 6-pulse inverters with internal DC chokes

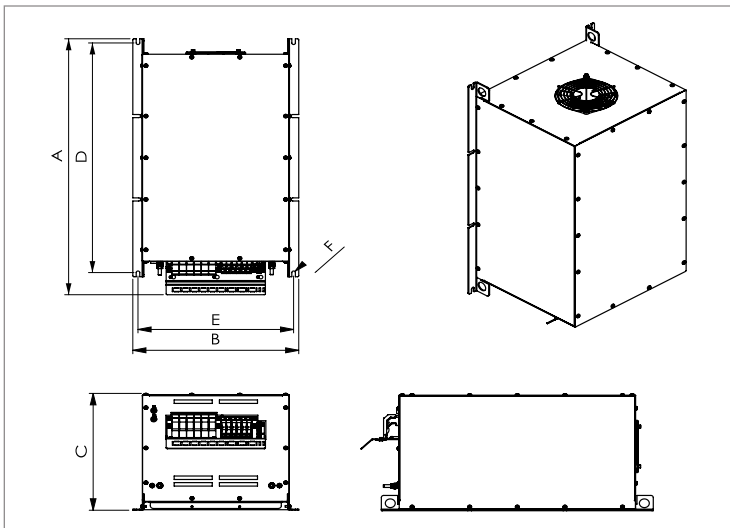
Prinzipschaltbild | Schematic circuit



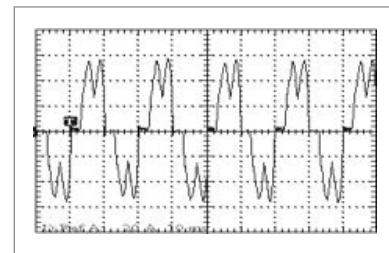
Technische Daten | Technical specifications

Nennspannung Nominal voltage	380 - 415 VAC (+10 % / -15 %), 3-phasig 380 - 415 VAC (+10 % / -15 %), 3-phase
Frequenzbereich Frequency range	50 Hz 50 Hz
Motorleistung Motor Power	132 kW – 630 kW 132 kW – 630 kW
Nennstrom Nominal current	217 A bis 1030 A @ 45 °C (siehe Tabelle) 217 A up to 1030 A @ 45 °C (see table)
Bauart Chassis	Metallgehäuse Metal case style
Befestigung Mounting	Befestigungslaschen mit Löchern Chassis mounting with holes
Anschlüsse Connection	Schraubklemmen, Anschlussquerschnitt siehe Tabelle Screw terminals, dimensions see table
Schutzart Degree of protection	C = compact bis 280 kW: IP 20, S = split ab 315 kW: IP 00 C = compact up to 280 kW: IP 20, S = split from 315 kW: IP 00
Luftfeuchtigkeit Humidity	Feuchtigkeitsklasse F ohne Kondensation, 5...85 % – Klasse 3K3 (nicht kondensierend) während des Betriebs Humidity class F without condensation, 5...85 % – Class 3K3 (non-condensing) during operation
Umgebungstemperatur Ambient temperature	5 °C bis +45 °C (über +45 °C mit Leistungsreduktion = -1,5 %/K; bis 60 °C) 5 °C up to +45 °C (above +45 °C with derating = -1.5 %/K; up to 60 °C)
Höhe Altitude	< 1.000 m, Leistungsreduktion über 1.000 m: -5 % / 1.000 m (bis zu 4.000 m) < 1,000 m, derating above 1,000 m: -5 % / 1,000 m (up to 4,000 m)
Zulassungen Approvals	CE CE
Gefertigt nach Built according to	IEC/EN 61000-2-2/-4, IEC/EN 61000-3-2/-4/-12, IEEE 519-2014, technische Empfehlung G5/5 IEC/EN 61000-2-2/-4, IEC/EN 61000-3-2/-4/-12, IEEE 519-2014, engineering recommendation G5/5
Lagerung und Transport Storage, transport and operation	-25 °C bis +55 °C -25 °C bis +55 °C

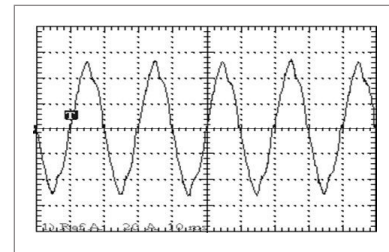
Abmessungen | Dimensions



Typische Stromform eines B6-Brückengleichrichters Typical current form of a B6 bridge rectifier



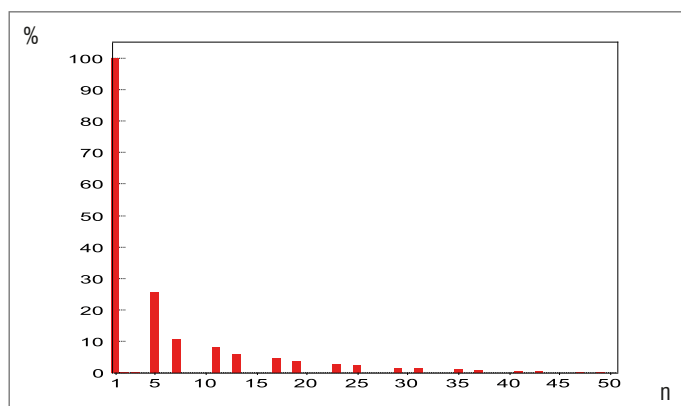
ohne HFE-8P
without HFE-8P



mit HFE-8P
with HFE-8P

Typisches **Oberschwingungsstromspektrum** bei Verwendung eines Standard 6-Puls-Antriebs mit Gleichstromdrossel

Typical harmonic current spectrum when using a standard 6-pulse drive with DC-Choke



Typisches **Oberschwingungsstromspektrum** bei Verwendung eines Standard 6-Puls-Antriebs mit HFE-8P

Typical harmonic current spectrum when using a standard 6-pulse drive with HFE-8P

