

SAMMELENTSTÖRFILTER PASSEND ZUM HAUPTSCHALTER

- Nennströme von 50 A bis 64 A und 250 A bis 800 A
- Einspeisungsfilter
- Schnelle Installation
- Schaltschrank-Sammelentstörfilter

MAINS RFI FILTERS FOR MAIN SWITCHES

- Current ratings from 50 A up to 64 A and 250 A up to 800 A
- Line-filter
- Fast installation
- Mains RFI filter for a cabinet



Netzfilter NF-Switch | Line filters NF-Switch

Die NF-Switch sind Sammelentstörfilter für den Einbau in eine Seitenwand oder in die Tür eines Schaltschranks. Die Einspeisung erfolgt direkt am Hauptschalter des NF-Switch. Durch die komprimierte, platzsparende Bauform des Systems – Hauptschalter mit Netzfilter – wird der Installationsaufwand auf ein Minimum reduziert. Für die Hauptschalter der gängigen Hersteller (z. B. Siemens, Sälzer, Eaton...) sind Standard NF-Switch verfügbar.

Die Baureihe NF-Switch wird ständig erweitert. Fragen Sie nach unseren Datenblättern!

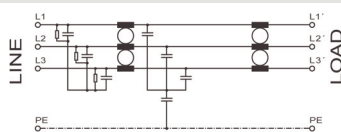
- Ausführungen für Leistungsschalter sind im Bereich von 250 A bis 800 A ebenfalls erhältlich.

The NF-Switch are mains RFI filters for installation into a sidewall or into the door of a cabinet. The power supply will be connected directly with the mains switch of the NF-Switch. Through its compact, space-saving dimensions and the combination – switch with main filter – the installation will be reduced to a minimum. For the common ranges of main switches (e. g. Siemens, Sälzer, Eaton...) standard NF-Switches are available.

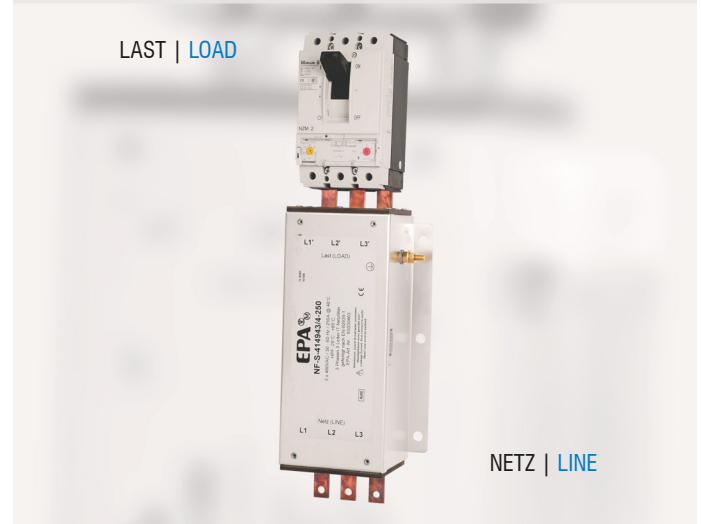
The series NF-Switch is constantly expanding. Please ask for our special data sheets!

- Versions for power circuit breaker beginning from 250 A to 800 A are also available.

Prinzipschaltbild | Schematic circuit



Diese Abbildung zeigt den NF-Switch mit Leistungsschalter. This illustration shows an NF-Switch with a power circuit breaker.



Technische Daten | Technical specifications

Nennspannung | **Nominal voltage**
 Frequenzbereich | **Frequency range**
 Nennstrom | **Nominal current**
 Überlastbarkeit | **Overload capability**

480 VAC ($\pm 10\%$), 3-phasig | **480 VAC ($\pm 10\%$), 3-phase**

48 bis 63 Hz | **48 up to 63 Hz**

50 A bis 800 A @ 50 °C | **50 A up to 800 A @ 50 °C**

4-facher Nennstrom beim Einschalten, danach 1,5-facher Nennstrom für 1 Minute, einmal pro Stunde
4 times rated current at switch on, then 1.5 times rated current for 1 minute, once per hour

Bauart | **Chassis**
 Anschlüsse | **Connection**

Metalgehäuse | **Metal case style**

Bis 64A: Hauptschalterseite: Litzen mit Aderendhülsen, Lastseite: Schraubklemmen, ab 250 A Kupferschienen
Up to 64 A: Main switch side: Flexes with ferrules, load side: screw terminals, beginning at 250 A copper busbars

Schutzart | **Degree of protection**
 Entflammbarkeitsklasse
Class of flammability
 IEC-Klimakategorie | **IEC-Climate category**
 Zulassungen | **Approvals**
 Gefertigt nach | **Built according to**
 Lagerung, Transport und Betrieb
Storage, transport and operation

IP 20 | **IP 20**
 UL 94V-2 oder besser
UL 94V-2 or better

25/085/21 (-25 °C bis +85 °C) | **25/085/21 (-25 °C up to +85 °C)**

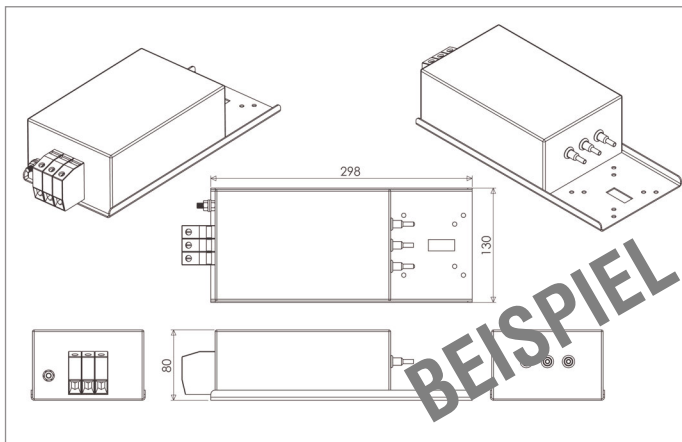
CE | **CE**

EN 60939, UL 1283, CSA 22.2 No. 8, RoHS | **EN 60939, UL 1283, CSA 22.2 No. 8, RoHS**

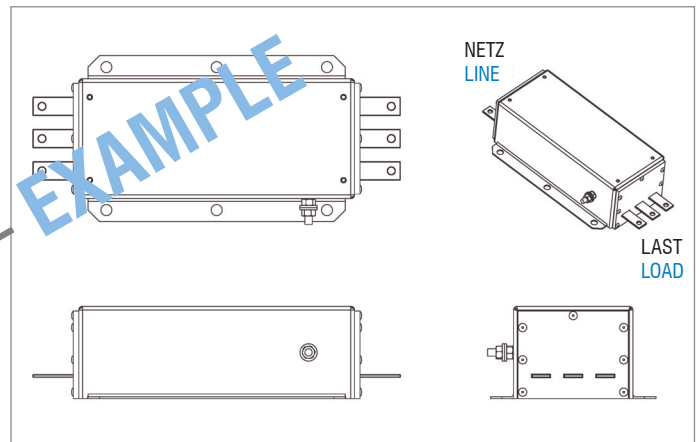
EN 60721-3-1: 1K3, EN 60721-3-2: 2K3, EN 60721-3-3: 3K3

EN 60721-3-1: 1K3, EN 60721-3-2: 2K3, EN 60721-3-3: 3K3

Abmessungen (Zeichnung nicht maßstabsgerecht) | Dimensions (Drawing not scaled)



Gehäuse Bauart A: 50 A, 64 A
 Case style A: 50 A, 64 A



Gehäuse Bauart B: 250 A – 800 A
 Case style B: 250 A – 800 A

Abbildung | Illustration



Diese Abbildung zeigt verschiedene Ausführungen des NF-Switch.

This photo shows different versions of NF-Switch.

Auslieferung erfolgt wahlweise mit und ohne Hauptschalter.

Supplied with or without mains switch.