

**Netzfilter für Beleuchtungsanwendungen**

- Nennströme von 1 A bis 10 A
- Dämpfungskurve optimiert für Beleuchtungsaufgaben
- Zusätzliche Gegentaktstufe
- Kompaktes Kunststoffgehäuse
- Flachstecker für schnelle, sichere Verbindung

**RFI filter for lighting purposes**

- Current ratings from 1 A up to 10 A
- Attenuation curve optimized to lighting applications
- Additional differential mode stage
- Compact plastic case style
- Fast-on connectors for fast, secure connection

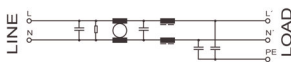


**Netzfilter NF-1ph-LED | Line filters NF-1ph-LED**

	Nennstrom (A) Nom. current (A)		Nennspannung (VAC) Nom. voltage (VAC)		Ableitstrom nom. (mA) Leakage current nom. (mA)		Gewicht (kg) Weight (kg)		Prüfzeichen Approvals		Abmessungen (mm) Dimensions (mm)							Anschluss / Connection Netz-Last   Line-Load		Bemerkungen Remarks
	A	B	C	D	E	F	G	A	B	C	D	E	F	G	PE Earth					
NF-1-1ph-LED	1	250	0,5	0,22	UR	89	57	40	80	44	4,2	67	*6,3 mm	*6,3 mm	zweistufig   two-stage					
NF-3-1ph-LED	3		0,5	0,25		89	57	40	80	44	4,2	67	*6,3 mm	*6,3 mm	zweistufig   two-stage					
NF-6-1ph-LED	6		0,5	0,30		89	57	40	80	44	4,2	67	*6,3 mm	*6,3 mm	zweistufig   two-stage					
NF-10-1ph-LED	10		0,5	0,35		89	57	40	80	44	4,2	67	*6,3 mm	*6,3 mm	zweistufig   two-stage					

\* Flachstecker (berührungssicher beim Einsatz isolierter Flachstecker) | Fast-on connector (fingerproof when using isolated fast-on connectors)

Prinzipschaltbild | Schematic circuit



NF-1ph-LED

Prüfzeichen | Certification mark



File E245360

## Technische Daten | Technical specifications

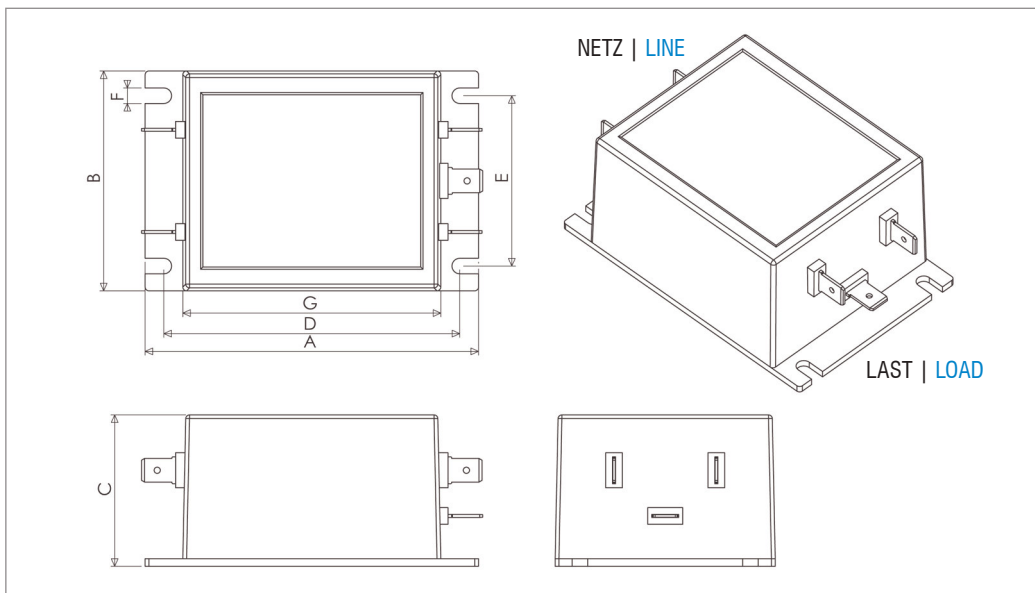
Nennspannung | [Nominal voltage](#)  
 Frequenzbereich | [Frequency range](#)  
 Nennstrom | [Nominal current](#)  
 Überlastbarkeit | [Overload capability](#)

Bauart | [Chassis](#)  
 Befestigung | [Mounting](#)  
 Anschlüsse | [Connection](#)

Schutzart | [Degree of protection](#)  
 Entflammbarkeitsklasse | [Class of flammability](#)  
 IEC-Klimakategorie | [IEC-Climate category](#)  
 Zulassungen | [Approvals](#)  
 Gefertigt nach | [Built according to](#)  
 Lagerung, Transport und Betrieb  
[Storage, transport and operation](#)

250 VAC, 1-phasig | [250 VAC, 1-phase](#)  
 DC bis 63 Hz | [DC up to 63 Hz](#)  
 1 A bis 10 A @ 50 °C (siehe Tabelle) | [1 A up to 10 A @ 50 °C \(see table\)](#)  
 4-facher Nennstrom beim Einschalten, danach 1,5-facher Nennstrom für 1 Minute, einmal pro Stunde  
[4 times rated current at switch on, then 1.5 times rated current for 1 minute, once per hour](#)  
 Kunststoffgehäuse | [Plastic case style](#)  
 Befestigungslaschen mit Löchern | [Chassis mounting with holes](#)  
 Flachstecker 6,3 mm (berührungssicher beim Einsatz isolierter Flachstecker), PE über Flachstecker  
[Fast-on connectors 6,3 mm \(fingerproof when using isolated fast-on connectors\), PE \(Earth\) via fast-on connector](#)  
 IP 20 | [IP 20](#)  
 UL 94V-2 oder besser  
[UL 94V-2 or better](#)  
 25/085/21 (-25 °C bis +85 °C) | [25/085/21 \(-25 °C up to +85 °C\)](#)  
 CE, UL | [CE, UL](#)  
 EN 60939, UL 1283, CSA 22.2 No. 8, RoHS | [EN 60939, UL 1283, CSA 22.2 No. 8, RoHS](#)  
 EN 60721-3-1: 1K3, EN 60721-3-2: 2K3, EN 60721-3-3: 3K3  
[EN 60721-3-1: 1K3, EN 60721-3-2: 2K3, EN 60721-3-3: 3K3](#)

## Abmessungen (Zeichnung nicht maßstabsgerecht) | Dimensions (Drawing not scaled)



## Typische Einfügungsdämpfung nach CISPR 17 | Typical insertion loss as per CISPR 17

— 50 Ω/50 Ω asym. — 50 Ω/50 Ω sym. - - - 100 Ω/0,1 Ω sym. - - - - 0,1 Ω/100 Ω sym.

