

## Dreiphasenfilter mit Neutralleiter Three-phase filters with neutral conductor

### KOMPAKT-SAMMELENTSTÖRFILTER

- Nennströme von 8 A bis 160 A
- Niedriger Ableitstrom und hohe Dämpfung
- Kompakte Bauform
- Geeignet als Sammelentstörfilter

### COMPACT MAINS RFI FILTERS

- Current ratings from 8 A up to 160 A
- Low leakage current and high attenuation
- Compact case style
- Suitable as mains RFI filter



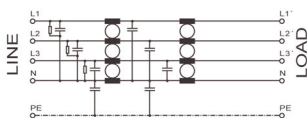
## Netzfilter NF-4-FTR | Line filters NF-4-FTR

	Nennstrom (A) Nom. current (A)		Nennspannung (VAC) Nom. voltage (VAC)		Ableitstrom norm. (mA) Leakage current nom. (mA)		Gewicht (kg) Weight (kg)		Prüfzeichen Approvals		Abmessungen (mm) Dimensions (mm)											Anschluss / Connection Netz-Last   Line-Load		Anmerkungen Remarks
	A	B	C	D	E	F	G	H	K	L	M	PE	Earth											
NF-4-8-FTR	8		< 1	0,5			143	143	80	80	130	6,5	120	115	20	18	18	14 mm <sup>2</sup>	M6	2)				
NF-4-16-FTR	16		< 1	0,6			143	143	80	80	130	6,5	120	115	20	18	18	14 mm <sup>2</sup>	M6	2)				
NF-4-25-FTR	25		< 1	1,1			170	155	115	90	140	6,5	130	125	33	20	18	16 mm <sup>2</sup>	M6	2)				
NF-4-36-FTR	36	520	< 1	1,4			170	155	115	90	140	6,5	130	125	33	20	18	16 mm <sup>2</sup>	M6	3)				
NF-4-64-FTR	64		< 1	2,3			226	153	125	100	140	6,5	160	130	23	42	18	16 mm <sup>2</sup>	M6	3)				
NF-4-80-FTR	80		< 1	3,7			318	164	128	200	155	6,5	230	145	18	45	30	150 mm <sup>2</sup>	M10	3)				
NF-4-120-FTR	120		< 1	5,2			338	167	127	200	155	6,5	250	150	18	45	30	150 mm <sup>2</sup>	M10	3)				
NF-4-160-FTR	160		< 1	6,8			383	185	130	230	175	6,5	280	168	20	57	30	195 mm <sup>2</sup>	M10	3)				

<sup>1)</sup> Schraubklemmen (Größenangabe der Klemmen für flexible Drähte) | Screw terminals (Size of terminals for flex wires)

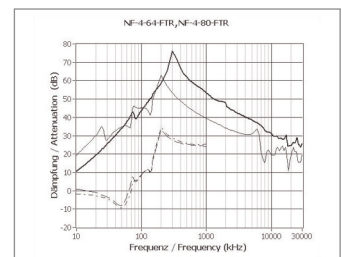
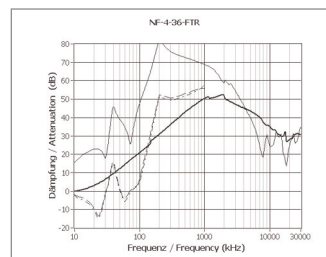
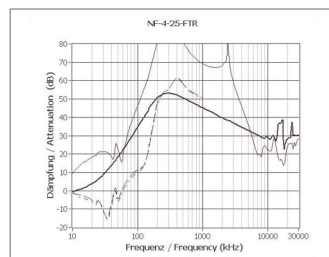
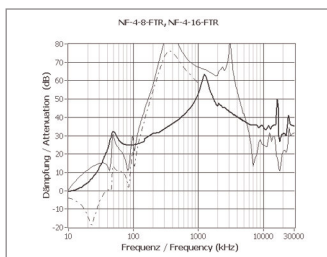
<sup>2)</sup> Gehäuse Bauart A | Case style A    <sup>3)</sup> Gehäuse Bauart B | Case style B

### Prinzipschaltbild | Schematic circuit



### Typische Einfügungsdämpfung nach CISPR 17 | Typical insertion loss as per CISPR 17

— 50 Ω/50 Ω asym.    — 50 Ω/50 Ω sym.    - - - 100 Ω/0,1 Ω asym.    - - - - 0,1 Ω/100 Ω sym.



## Technische Daten | Technical specifications

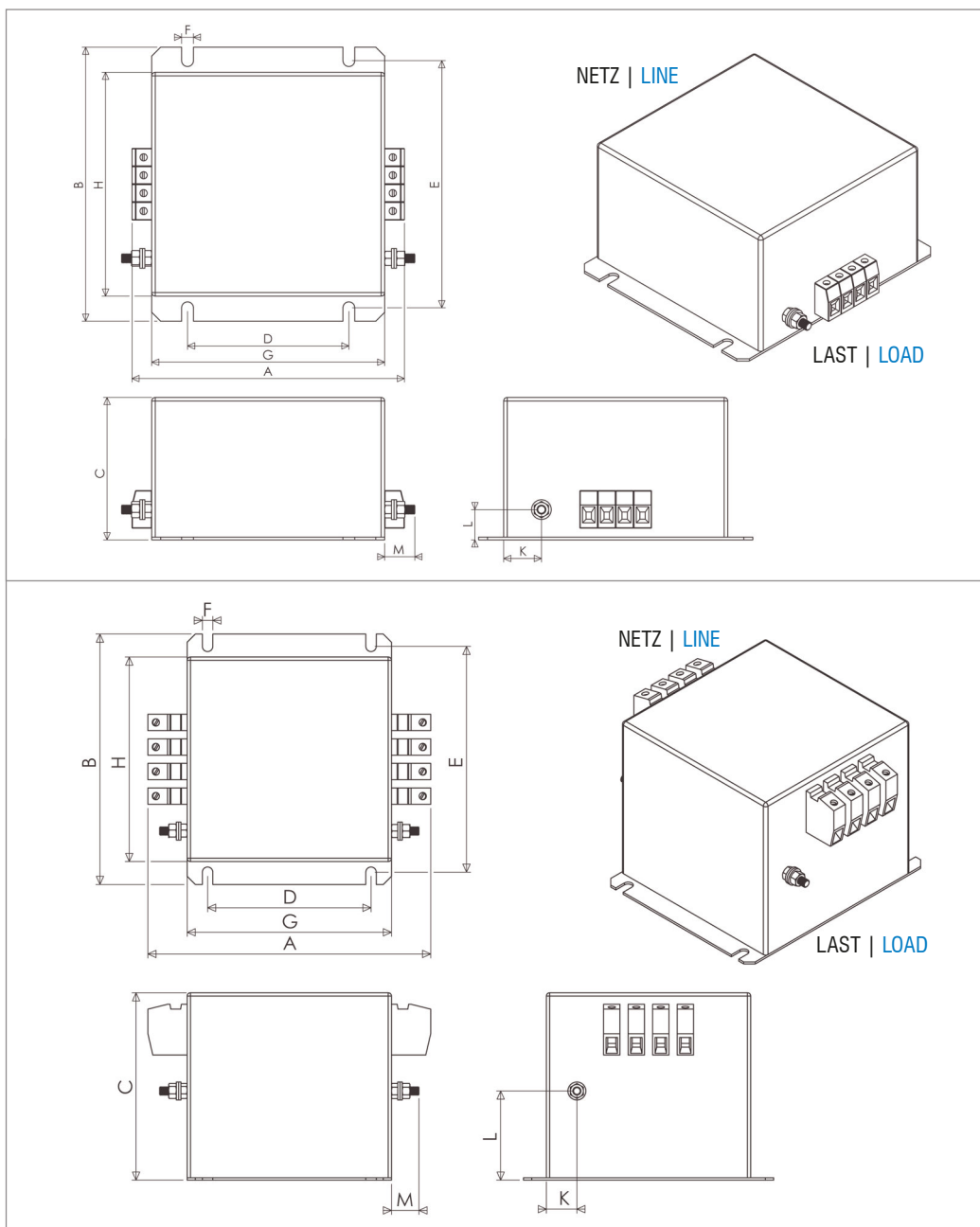
Nennspannung | **Nominal voltage**  
 Frequenzbereich | **Frequency range**  
 Nennstrom | **Nominal current**  
 Überlastbarkeit | **Overload capability**

Bauart | **Chassis**  
 Befestigung | **Mounting**  
 Anschlüsse | **Connection**

Schutzart | **Degree of protection**  
 Entflammbarkeitsklasse  
**Class of flammability**  
 IEC-Klimakategorie | **IEC-Climate category**  
 Zulassungen | **Approvals**  
 Gefertigt nach | **Built according to**  
 Lagerung, Transport und Betrieb  
**Storage, transport and operation**

520 VAC ( $\pm 10\%$ ), 3-phasig + N | **520 VAC ( $\pm 10\%$ ), 3-phase + N**  
 48 bis 63 Hz | **48 up to 63 Hz**  
 8 A bis 160 A @ 50 °C (siehe Tabelle) | **8 A up to 160 A @ 50 °C (see table)**  
 4-facher Nennstrom beim Einschalten, danach 1,5-facher Nennstrom für 1 Minute, einmal pro Stunde  
**4 times rated current at switch on, then 1.5 times rated current for 1 minute, once per hour**  
 Metallgehäuse | **Metal case style**  
 Befestigungslaschen mit Löchern | **Chassis mounting with holes**  
 Schraubklemmen, Anschlussquerschnitt siehe Tabelle, PE (Erdung des Gehäuses) mittels Gewindebolzen  
**Screw terminals, dimensions see table, PE (earth) via thread bolt**  
 IP 20 | **IP 20**  
 UL 94V-2 oder besser  
**UL 94V-2 or better**  
 25/085/21 (-25 °C bis +85 °C) | **25/085/21 (-25 °C up to +85 °C)**  
 CE | **CE**  
 EN 60939, UL 1283, CSA 22.2 No. 8, RoHS | **EN 60939, UL 1283, CSA 22.2 No. 8, RoHS**  
 EN 60721-3-1: 1K3, EN 60721-3-2: 2K3, EN 60721-3-3: 3K3  
**EN 60721-3-1: 1K3, EN 60721-3-2: 2K3, EN 60721-3-3: 3K3**

## Abmessungen (Zeichnung nicht maßstabsgerecht) | Dimensions (Drawing not scaled)



Gehäuse Bauart A  
 8 A – 25 A  
 Case style A  
 8 A – 25 A

Gehäuse Bauart B  
 36 A – 160 A  
 Case style B  
 36 A – 160 A