

Dreiphasenfilter mit Neutralleiter Three-phase filters with neutral conductor



HOCHLEISTUNGS-KOMPAKTFILTER

- Nennströme von 8 A bis 160 A
- Hohe Dämpfung von 150 kHz bis 30 MHz
- Niedriger Ableitstrom
- Kompakte Bauform
- Hohe Sättigungsfestigkeit bei Überstrom

HIGH PERFORMANCE COMPACT FILTERS

- Current ratings from 8 A up to 160 A
- High attenuation from 150 kHz up to 30 MHz
- Low leakage current
- Compact case style
- High saturation strength at overcurrent



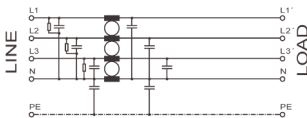
Netzfilter NF-4-FTN | Line filters NF-4-FTN

| | Nennstrom (A) Nom. current (A) | | Nennspannung (VAC) Nom. voltage (VAC) | | Ableitstrom nom. (mA) Leakage current nom. (mA) | | Gewicht (kg) Weight (kg) | | Prüfzeichen Approvals | | Abmessungen (mm) Dimensions (mm) | | | | | | | | | | | Anschluss Netz-Last Connection Line-Load | | PE Earth | | SCCR-Wert (kA) SCCR value (kA) | | Bemerkungen Remarks |
|--------------|-----------------------------------|-----------|--|---|--|-----|-----------------------------|---|--------------------------|---|-------------------------------------|-----|-----|-----|-----|-----|-----|-----|-----|----|----|--|----|-------------|----------------|-----------------------------------|-------------|------------------------|
| | A | B | C | D | E | F | G | H | K | L | M | A | B | C | D | E | F | G | H | K | L | M | PE | Earth | SCCR-Wert (kA) | SCCR value (kA) | Bemerkungen | |
| NF-4-8-FTN | 8 | | | | 0,2 | 1,1 | | | | | | 143 | 143 | 80 | 80 | 130 | 6,5 | 120 | 115 | 20 | 20 | 18 | 14 | M6 | 5 | | 2) | |
| NF-4-16-FTN | 16 | | | | 0,2 | 1,3 | | | | | | 143 | 143 | 80 | 80 | 130 | 6,5 | 120 | 115 | 20 | 20 | 18 | 14 | M6 | 5 | | 2) | |
| NF-4-25-FTN | 25 | | | | 0,2 | 1,3 | | | | | | 163 | 153 | 95 | 90 | 140 | 6,5 | 130 | 125 | 33 | 20 | 18 | 11 | M6 | 5 | | 2) | |
| NF-4-36-FTN | 36 | | | | 0,2 | 1,4 | | | | | | 163 | 153 | 95 | 90 | 140 | 6,5 | 130 | 125 | 33 | 20 | 18 | 11 | M6 | 5 | | 2) | |
| NF-4-64-FTN | 64 | 520 / 300 | | | 0,2 | 1,8 | | | | | | 203 | 154 | 125 | 100 | 140 | 6,5 | 138 | 125 | 23 | 40 | 18 | 11 | M6 | 5 | | 2) | |
| NF-4-80-FTN | 80 | | | | 0,3 | 4,0 | | | | | | 255 | 163 | 127 | 120 | 148 | 6,5 | 170 | 143 | 17 | 45 | 28 | 11 | M10 | 5 | | 3) | |
| NF-4-120-FTN | 120 | | | | 0,3 | 5,7 | | | | | | 300 | 170 | 125 | 150 | 160 | 6,5 | 210 | 143 | 18 | 45 | 28 | 11 | M10 | 10 | | 3) | |
| NF-4-160-FTN | 160 | | | | 0,3 | 6,9 | | | | | | 300 | 190 | 130 | 150 | 175 | 6,5 | 200 | 165 | 18 | 58 | 28 | 11 | M10 | 10 | | 3) | |

¹⁾ Schraubklemmen (Größenangabe der Klemmen für flexible Drähte) | Screw terminals (Size of terminals for flex wires)

²⁾ Gehäuse Bauart A | Case style A ³⁾ Gehäuse Bauart B | Case style B

Prinzipschaltbild | Schematic circuit



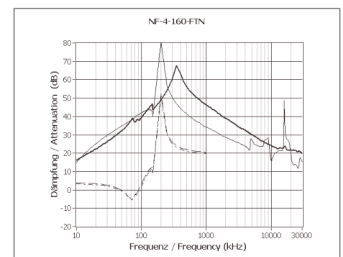
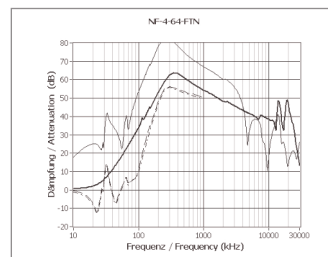
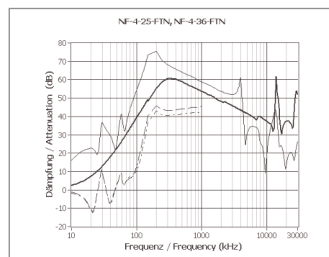
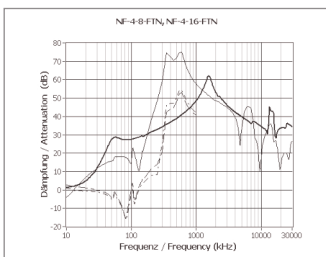
Prüfzeichen | Certification mark



File E245360

Typische Einfügungsdämpfung nach CISPR 17 | Typical insertion loss as per CISPR 17

— 50 Ω/50 Ω asym. — 50 Ω/50 Ω sym. - - - 100 Ω/0,1 Ω sym. - - - - 0,1 Ω/100 Ω sym.



Technische Daten | Technical specifications

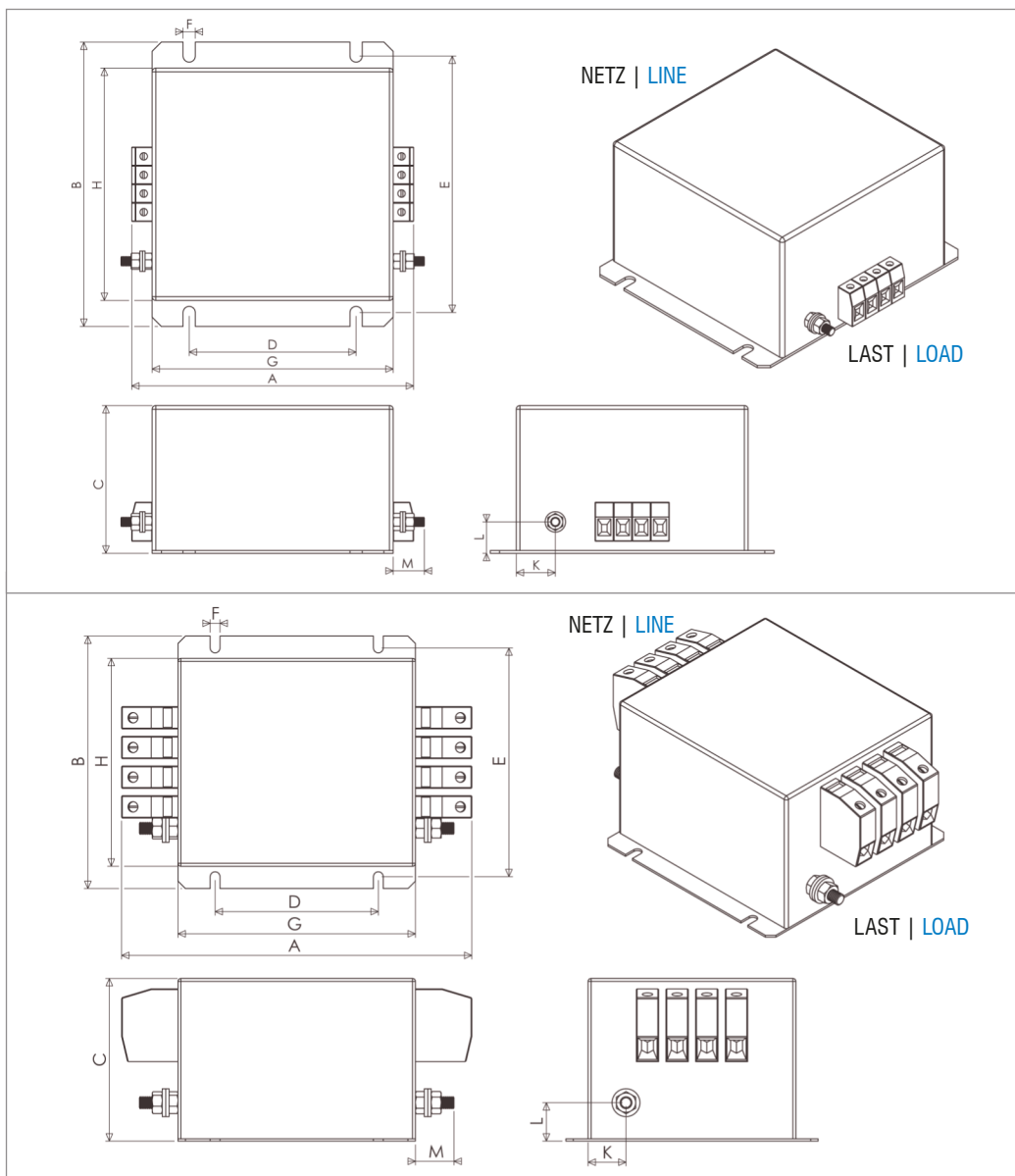
Nennspannung | **Nominal voltage**
 Frequenzbereich | **Frequency range**
 Nennstrom | **Nominal current**
 Überlastbarkeit | **Overload capability**

Bauart | **Chassis**
 Befestigung | **Mounting**
 Anschlüsse | **Connection**

Schutzart | **Degree of protection**
 Entflammbarkeitsklasse
Class of flammability
 IEC-Klimakategorie | **IEC-Climate category**
 Zulassungen | **Approvals**
 Gefertigt nach | **Built according to**
 Lagerung, Transport und Betrieb
Storage, transport and operation

520/300 VAC ($\pm 10\%$), 3-phasig + N | **520/300 VAC ($\pm 10\%$), 3-phase + N**
 48 bis 63 Hz | **48 up to 63 Hz**
 8 A bis 160 A @ 50 °C (siehe Tabelle) | **8 A up to 160 A @ 50 °C (see table)**
 4-facher Nennstrom beim Einschalten, danach 1,5-facher Nennstrom für 1 Minute, einmal pro Stunde
4 times rated current at switch on, then 15 times rated current for 1 minute, once per hour
 Metallgehäuse | **Metal case style**
 Befestigungslaschen mit Löchern | **Chassis mounting with holes**
 Schraubklemmen, Anschlussquerschnitt siehe Tabelle, PE (Erdung des Gehäuses) mittels Gewindebolzen
Screw terminals, dimensions see table, PE (earth) via thread bolt
 IP 20 | **IP 20**
 UL 94V-2 oder besser
UL 94V-2 or better
 25/085/21 (-25 °C bis +85 °C) | **25/085/21 (-25 °C up to +85 °C)**
 CE, UL | **CE, UL**
 EN 60939, UL 1283, CSA 22.2 No. 8, RoHS | **EN 60939, UL 1283, CSA 22.2 No. 8, RoHS**
 EN 60721-3-1: 1K3, EN 60721-3-2: 2K3, EN 60721-3-3: 3K3
EN 60721-3-1: 1K3, EN 60721-3-2: 2K3, EN 60721-3-3: 3K3

Abmessungen (Zeichnung nicht maßstabsgerecht) | Dimensions (Drawing not scaled)



Gehäuse Bauart A
 8 A – 36 A
Case style A
 8 A – 36 A

Gehäuse Bauart B
 64 A – 160 A
Case style B
 64 A – 160 A