

HOCHLEISTUNGS-VIERLEITERFILTER

- Nennströme von 6 A bis 1000 A
- Hohe Einfügungsdämpfung von 10 kHz bis 30 MHz
- Zweistufiges Filter
- Hohes Sättigungsverhalten bei Überstrom
- Erfüllt die Europeanorm EN 60939-1

HIGH PERFORMANCE FOUR-LINE FILTERS

- Current ratings from 6 A up to 1000 A
- High attenuation from 10 kHz up to 30 MHz
- Two-stage filter
- High saturation at overcurrent
- Conform to European Standard EN 60939-1

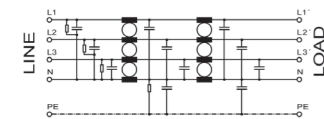


Netzfilter NF-4 | RFI filters NF-4

	Nennstrom (A) Nom. current (A)		Nennspannung (VAC) Nom. voltage (VAC)		Ableitstrom nom. (mA) Leakage current nom. (mA)	Gewicht (kg) Weight (kg)	Prüfzeichen Approvals	Abmessungen (mm) Dimensions (mm)													Anschlüsse / Connection Netz-Last Line-Load		Bemerkungen Remarks
	A	B	C	D				E	F	G	H	K	L	M	P	Q	PF	Earth					
NF-4-6	6		0,1	1,7				250	112	62	240	75	6,5	225	-	30	45	18	-	-	³⁾ 4 mm ²	⁵⁾ M5	1)
NF-4-12	12		0,1	2,0				270	140	60	260	107	6,5	240	-	22	40	14	-	-	³⁾ 4 mm ²	⁵⁾ M5	1)
NF-4-20	20		0,1	2,2				270	138	60	260	105	6,5	240	-	20	20	14	-	-	³⁾ 4 mm ²	⁵⁾ M5	1)
NF-4-40	40		0,1	2,8				272	138	90	260	107	6,5	240	-	26	68	14	-	-	³⁾ 10 mm ²	⁵⁾ M5	1)
NF-4-60	60		0,1	5,0				375	180	92	335	145	6,5	310	-	30	57	23	-	-	³⁾ 16 mm ²	⁵⁾ M8	1)
NF-4-70	70		0,1	5,0				375	180	90	340	145	6,5	310	-	30	56	23	-	-	³⁾ 16 mm ²	⁵⁾ M8	1)
NF-4-100	100	520	0,5	6,9				460	200	130	410	165	6,5	380	-	32	90	23	-	-	³⁾ 25 mm ²	⁵⁾ M8	1)
NF-4-120	120		0,5	6,9				460	200	130	410	165	6,5	380	-	32	90	23	-	-	³⁾ 25 mm ²	⁵⁾ M8	1)
NF-4-170	170		0,5	10				540	200	163	470	165	6,5	440	-	30	140	27	-	-	³⁾ 95 mm ²	⁵⁾ M10	1)
NF-4-280	280		0,5	26,7				630	250	205	555	170	6,5	526	250	28	164	35	60	Ø10,5	⁵⁾ M12	⁵⁾ M12	2)
NF-4-400	400		0,5	18				386	260	155	240	235	Ø12	300	210	20	20	45	60	Ø10,5	⁴⁾ M10	⁵⁾ M12	2)
NF-4-600	600		0,5	18				386	260	155	240	235	Ø12	300	210	20	20	45	60	Ø10,5	⁴⁾ M10	⁵⁾ M12	2)
NF-4-1000	1000		0,5	28				456	280	180	290	235	Ø12	365	230	30	30	50	60	Ø10,5	⁴⁾ M10	⁵⁾ M12	2)

¹⁾ Gehäuse Bauart A | Case style A ²⁾ Gehäuse Bauart B | Case style B
³⁾ Schraubklemmen (Größenangabe der Klemmen für flexible Drähte) | Screw terminals (Size of terminals for flex wires)
⁴⁾ Kupferschienen | Copper busbars ⁵⁾ Gewindebolzen | Thread bolt

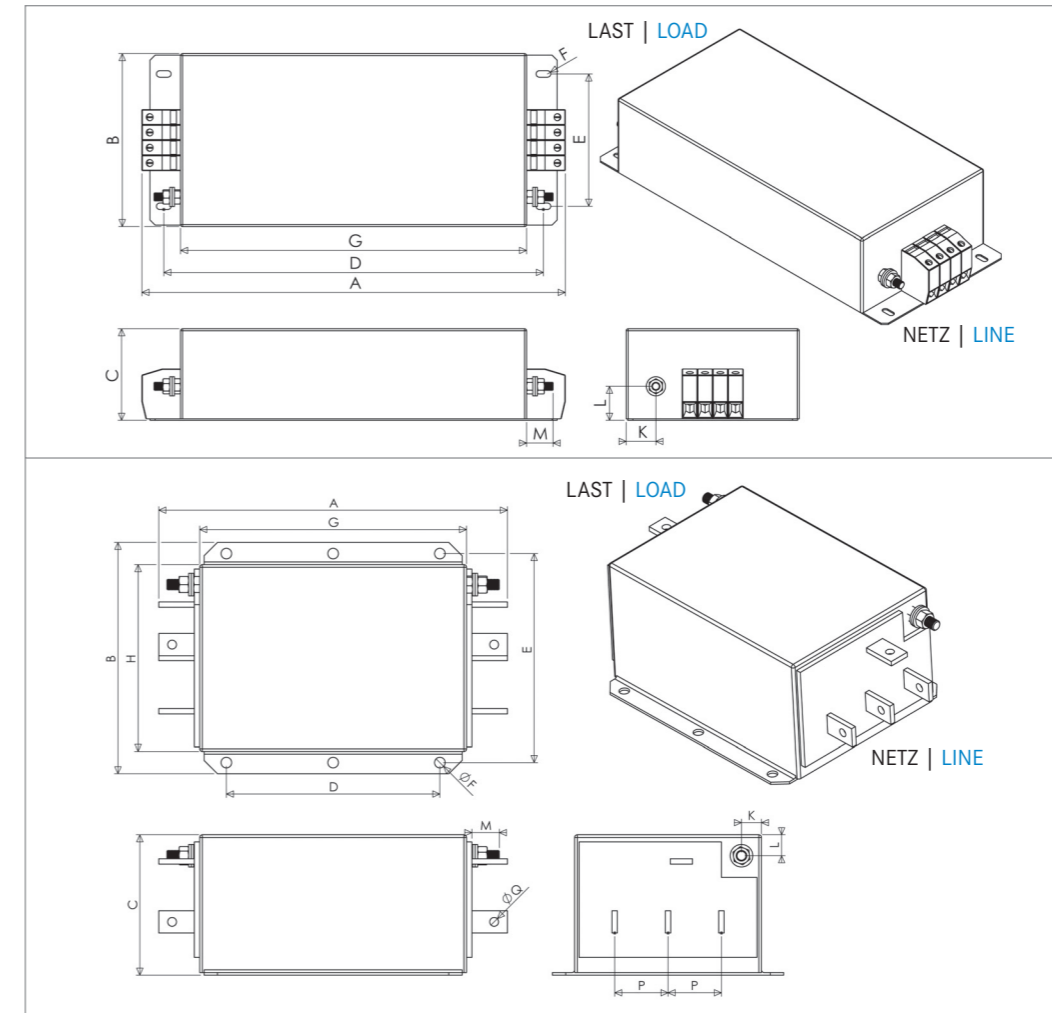
Prinzipschaltbild | Schematic circuit



Technische Daten | Technical specifications

Nennspannung Nominal voltage	520 VAC, 3-phasig 520 VAC, 3-phase
Frequenzbereich Frequency range	DC bis 62 Hz DC up to 62 Hz
Nennstrom Nominal current	3-phasig: 6 A bis 1000 A @ 50 °C (siehe Tabelle) 3-phase: 6 A up to 1000 A @ 50 °C (see table)
Überlastbarkeit Overload capability	4-facher Nennstrom beim Einschalten, danach 1,5-facher Nennstrom für 1 Minute, einmal pro Stunde 4 times rated current at switch on, then 1,5 times rated current for 1 minute, once per hour
Bauart Chassis	Metallgehäuse Metal housing
Befestigung Mounting	Befestigungslaschen mit Löchern Chassis mounting with holes
Anschlüsse Connection	Siehe Tabelle See table
Schutzart Degree of protection	IP 20 IP 20
Entflammbarkeitsklasse Class of flammability	UL 94V-2 oder besser UL 94V-2 or better
IEC-Klimakategorie IEC-Climate category	(25/85/21) -25 °C bis +85 °C (25/85/21) -25 °C up to +85 °C
Zulassungen Approvals	CE, UL angemeldet CE, UL pending
Gefertigt nach Built according to	EN 60939-1, UL 1283, RoHS (2002/95/EC) EN 60939-1, UL 1283, RoHS (2002/95/EC)
Anwendung Class of application	Betrieb und Lagerung nach EN 60068 Operation and storage according to EN 60068 HPF nach DIN 40040 HPF according to DIN 40040

Abmessungen (Zeichnung nicht maßstabsgerecht) | Dimensions (Drawing not scaled)



Gehäuse Bauart A
6 A – 170 A
Case style A
6 A – 170 A

Gehäuse Bauart B
400 A – 1000 A
Case style B
400 A – 1000 A

Typische Einfügungsdämpfung nach CISPR 17 | Typical insertion loss per CISPR 17

— 50 Ω/50 Ω asym. — 50 Ω/50 Ω sym. - - - 100 Ω/0,1 Ω sym. - - - - 0,1 Ω/100 Ω sym.

