

UNIVERSAL-NETZFILTER

- Nennströme von 8 A bis 250 A
- Niedriger Ableitstrom und hohe Dämpfung
- Flache Bauform
- Geeignet als Sammelleiststörfilter
- Erfüllt die Europeanorm EN 60939-1

UNIVERSAL MAINS FILTERS

- Current ratings from 8 A up to 250 A
- Low leakage current and high attenuation
- Flat style housing
- Suitable as main input filter
- Conform to European Standard EN 60939-1



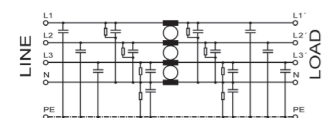
Netzfilter NF-4-PPR | RFI filters NF-4-PPR

	Nennstrom (A) Nom. current (A)		Nennspannung (VAC) Nom. voltage (VAC)		Ableitstrom nom. (mA) Leakage current nom. (mA)		Gewicht (kg) Weight (kg)		Prüfzeichen Approvals		Abmessungen (mm) Dimensions (mm)											Anschluss / Connection Netz-Last Line-Load		PE Earth	Bemerkungen Remarks
	A	B	C	D	E	F	G	H	K	L	M														
NF-4-8-PPR	8		<1	1,8			240	115	60	115	100	6,5	180	85	13	22	15	*4 mm ²	M5	1)					
NF-4-16-PPR	16		<1	2,2			240	150	66	115	140	6,5	200	120	13	25	13	*4 mm ²	M6	1)					
NF-4-25-PPR	25		<3	2,4			240	150	66	115	140	6,5	200	120	13	25	13	*6 mm ²	M5	1)					
NF-4-36-PPR	36		<3	2,4			250	150	66	115	135	6,5	200	120	12	28	15	*10 mm ²	M5	1)					
NF-4-50-PPR	50		<3	3,0			250	150	66	115	140	6,5	200	120	13	25	13	*10 mm ²	M5	1)					
NF-4-64-PPR	64		<3	3,2			305	150	66	115	135	6,5	230	120	22	30	20	*25 mm ²	M5	1)					
NF-4-80-PPR	80		<3	5,8			380	150	80	325	110	6,5	300	-	30	63	23	*25 mm ²	M8	2)					
NF-4-110-PPR	110		<3	8,2			388	150	80	325	110	6,5	300	-	30	40	28	*50 mm ²	M10	2)					
NF-4-180-PPR	180		<3	9,8			590	232	170	280	200	9,0	400	170	40	33	28	*95 mm ²	M10	1)					
NF-4-250-PPR	250		<3	16,0			615	260	150	280	205	9,0	400	170	38	50	50	*240 mm ²	M12	1)					

*Schraubklemmen (Größenangabe der Klemmen für flexible Drähte) | Screw terminals (Size of terminals for flex wires)

1) Gehäuse Bauart A | Case style A 2) Gehäuse Bauart B | Case style B

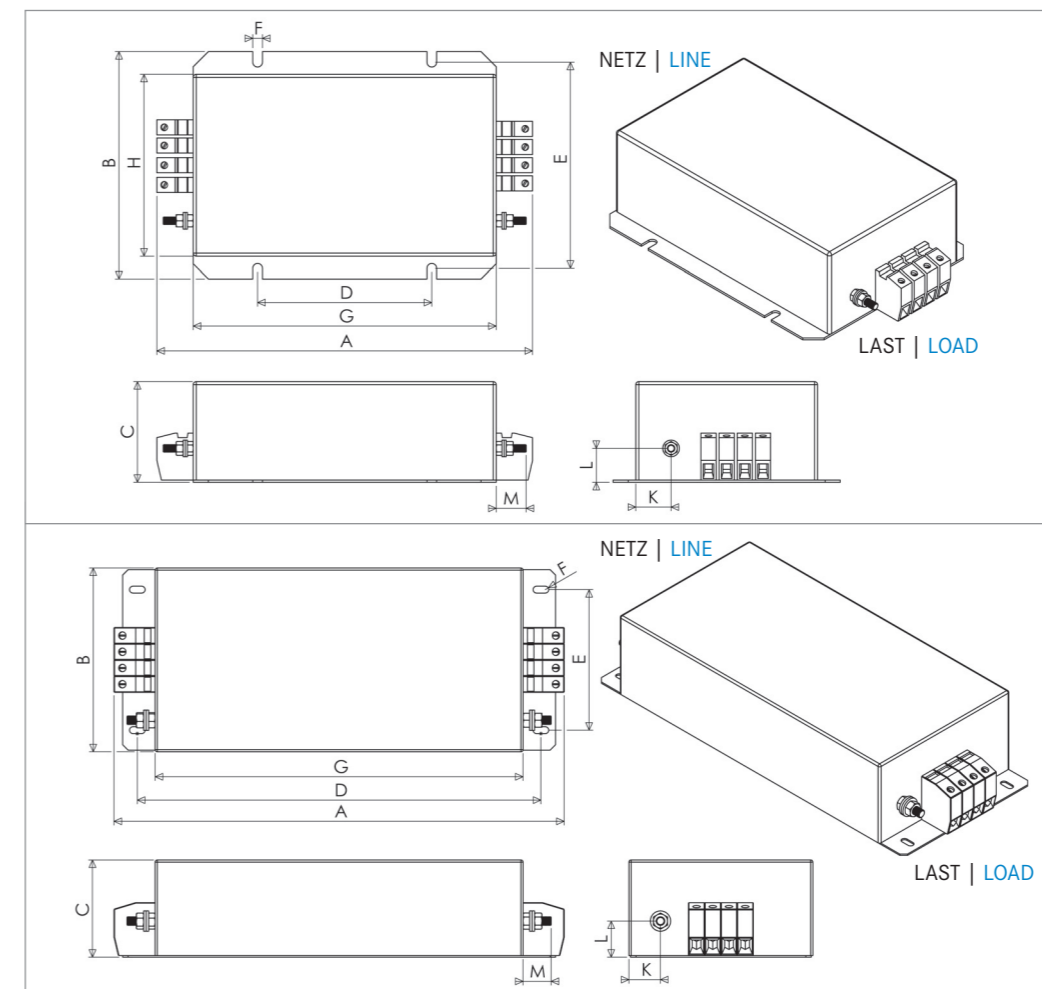
Prinzipschaltbild | Schematic circuit



Technische Daten | Technical specifications

- | | |
|--|--|
| Nennspannung Nominal voltage | 520 VAC, 3-phasig 520 VAC, 3-phase |
| Frequenzbereich Frequency range | DC bis 62 Hz DC up to 62 Hz |
| Nennstrom Nominal current | 3-phasig: 8 A bis 250 A @ 50°C (siehe Tabelle) 3-phase: 8 A up to 250 A @ 50°C (see table) |
| Überlastbarkeit Overload capability | 4-facher Nennstrom beim Einschalten, danach 1,5-facher Nennstrom für 1 Minute, einmal pro Stunde
4 times rated current at switch on, then 1,5 times rated current for 1 minute, once per hour |
| Bauart Chassis | Metallgehäuse Metal housing |
| Befestigung Mounting | Befestigungsglaschen mit Löchern Chassis mounting with holes |
| Anschlüsse Connection | Schraubklemmen, Anschlussquerschnitt siehe Tabelle, PE (Erdung des Gehäuses) mittels Gewindebolzen
Screw terminals, dimensions see table, PE (Earth) via earth stud |
| Schutzart Degree of protection | IP 20 IP 20 |
| Entflammbarkeitsklasse Class of flammability | UL 94V-2 oder besser
UL 94V-2 or better |
| IEC-Klimakategorie IEC-Climate category | (25/85/21) -25 °C bis +85 °C (25/85/21) -25 °C up to +85 °C |
| Zulassungen Approvals | CE, UL angemeldet CE, UL pending |
| Gefertigt nach Built according to | EN 60939-1, UL 1283, RoHS (2002/95/EC) EN 60939-1, UL 1283, RoHS (2002/95/EC) |
| Anwendung Class of application | Betrieb und Lagerung nach EN 60068 Operation and storage according to EN 60068
HPF nach DIN 40040 HPF according to DIN 40040 |

Abmessungen (Zeichnung nicht maßstabsgerecht) | Dimensions (Drawing not scaled)



Gehäuse Bauart A
8 A – 64 A, 180 A, 250 A
Case style A
8 A – 64 A, 180 A, 250 A

Gehäuse Bauart B
80 A, 110 A
Case style B
80 A, 110 A

Typische Einfügungsdämpfung nach CISPR 17 | Typical insertion loss per CISPR 17

— 50 Ω/50 Ω asym. — 50 Ω/50 Ω sym. - - - 100 Ω/0,1 Ω sym. - - - - 0,1 Ω/100 Ω sym.

