

Dreiphasen- und Neutralleiterfilter Three-phase and neutral line filters

KOMPAKTFILTER FÜR DIN-HUTSCHIENENMONTAGE

- Nennströme von 10 A bis 50 A
- Hohe Gleich- und Gegentaktdämpfung
- Kompaktes Gehäuse
- Für DIN-Hutschienenmontage (Bauart CD)
- Niedriger Ableitstrom
- Erfüllt die Europeanorm EN 60939

COMPACT FILTERS FOR DIN-RAIL MOUNTING

- Current ratings from 10 A up to 50 A
- High differential and common mode attenuation
- Compact style housing
- Suitable for DIN-rail mounting (case style CD)
- Low leakage current
- Conform to European Standard EN 60939



Netzfilter NF-4-BFG | RFI filters NF-4-BFG

	Nennstrom (A) Nom. current (A)	Nennspannung (VAC) Nom. voltage (VAC)	Ableitstrom nom. (mA) Leakage current nom. (mA)	Gewicht (kg) Weight (kg)	Verlustleistung (W) Power loss (W)	Abmessungen (mm) Dimensions (mm)							Anschluss / Connection Netz-Last Line-Load	PE Earth	Bemerkungen Remarks
						A	B	C	D	E	F	G			
NF-4-10-BFG	10	520	<1	0,52	4,8	150	50	81	140	32	6x5	131	¹⁾ 4,0 mm ²	M4	2)
NF-4-20-BFG	20		<1	0,52	6,2	150	50	81	140	32	6x5	131	¹⁾ 4,0 mm ²	M4	2)
NF-4-30-BFG	30		<1	0,54	7,0	150	50	81	140	32	6x5	131	¹⁾ 4,0 mm ²	M4	2)
NF-4-50-BFG	50		<1	1,40	12,0	178	66	103	162	44	6x5	175	¹⁾ 16,0 mm ²	M4	2)
NF-4-10-BFG-CD	10		<1	0,52	4,8	150	50	81	140	32	6x5	131	¹⁾ 4,0 mm ²	M4	3)
NF-4-20-BFG-CD	20		<1	0,52	6,2	150	50	81	140	32	6x5	131	¹⁾ 4,0 mm ²	M4	3)
NF-4-30-BFG-CD	30		<1	0,54	7,0	150	50	81	140	32	6x5	131	¹⁾ 4,0 mm ²	M4	3)
NF-4-50-BFG-CD	50		<1	1,40	12,0	178	66	103	162	44	6x5	175	¹⁾ 16,0 mm ²	M4	3)

¹⁾ Schraubklemmen (Größenangaben der Klemmen für flexible Drähte) | Screw terminals (Size of terminals for flex wire)

²⁾ Schraubmontage | Screw mounting

³⁾ DIN-Hutschienenmontage | DIN-rail mounting

Prinzipschaltbild | Schematic circuit



Auch in 3-Leiter Ausführung erhältlich → Seite 78 - 79
Also available as 3-line model → See Page 78 - 79

Technische Daten | Technical specifications

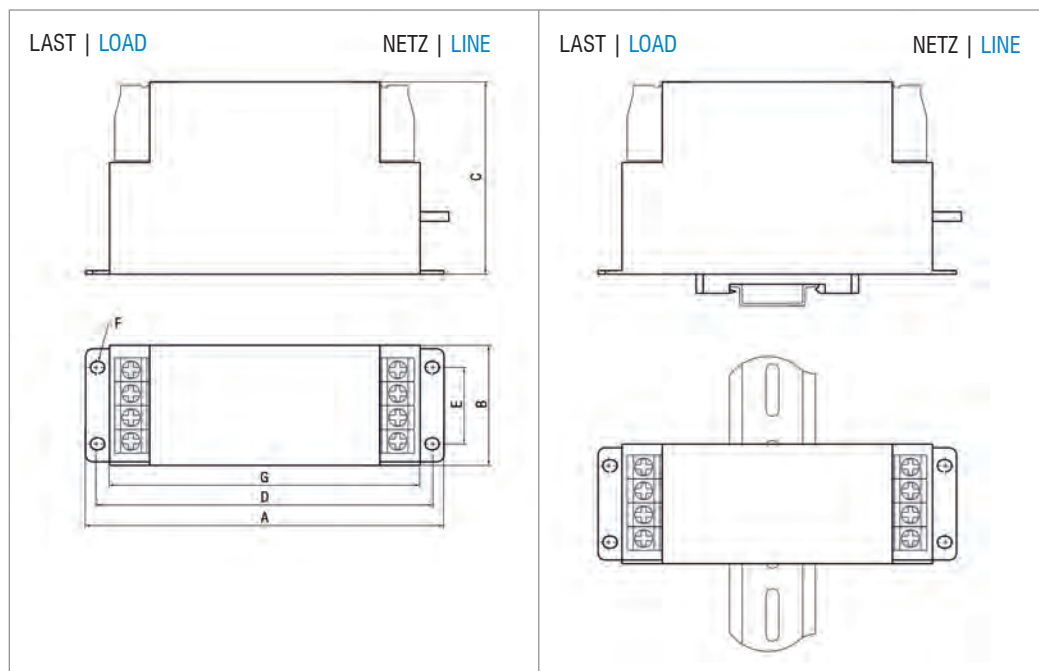
Nennspannung | Nominal voltage
 Nennfrequenz | Rated frequency
 Nennstrom | Nominal current
 Überlastbarkeit | Overload capability

Bauart | Chassis
 Befestigung | Mounting
 Anschlüsse | Connection

Schutzart | Degree of protection
 Entflammbarkeitsklasse |
 Class of flammability
 IEC-Klimakategorie | IEC-Climate category
 Zulassungen | Approvals
 Gefertigt nach | Built according to
 Betrieb und Lagerung nach
 Operation and storage according to

520 VAC, 3-phasig + N | 520 VAC, three-phase + N
 50/60 Hz | 50/60 Hz
 3-phasig: 10 A bis 50 A @ 50 °C (siehe Tabelle) | 3-phase: 10 A up to 50 A @ 50 °C (see table)
 4-facher Nennstrom beim Einschalten, danach 1,5-facher Nennstrom für 1 Minute, einmal pro Stunde
 4 times rated current at switch on, then 1.5 times rated current for 1 minute, once per hour
 Metallgehäuse | Metal housing
 Schraub- oder DIN-Hutschienenmontage | Screw or DIN-rail mounting
 Schraubklemmen (siehe Tabelle)
 Screw terminals (see table)
 IP 20 | IP 20
 UL 94V-2 oder besser
 UL 94V-2 or better
 (25/085/21) -25 °C bis +85 °C | (25/085/21) -25 °C up to +85 °C
 CE | CE
 EN 60939, UL 1283, CSA 22.2 No. 8, RoHS | EN 60939, UL 1283, CSA 22.2 No. 8, RoHS
 EN 60068
 EN 60068

Abmessungen (Zeichnung nicht maßstabsgerecht) | Dimensions (Drawing not scaled)



Bauart NF-4-BFG
 Case style NF-4-BFG

Bauart NF-4-BFG-CD
 Case style NF-4-BFG-CD

Typische Einfügungsdämpfung nach CISPR 17 | Typical insertion loss as per CISPR 17

— 50 Ω/50 Ω asym. — 50 Ω/50 Ω sym. - - - 100 Ω/0,1 Ω sym. - - - - 0,1 Ω/100 Ω sym.

