

KOMPAKTFILTER FÜR RÜCKSPEISEBETRIEB

- Nennströme von 35 A bis 230 A
- Ausgelegt für Anwendungen mit Rückspeisebetrieb²⁾
- Hohe Einfügungsdämpfung von 10 kHz bis 30 MHz
- Kleine Grundfläche (Buchform)

COMPACT FILTERS FOR REGENERATIVE USE

- Current ratings from 35 A up to 230 A
- For applications with regeneration of power²⁾
- High insertion loss from 10 kHz up to 30 MHz
- Small dimensions (bookstyle)



Netzfilter NF-T | Line filters NF-T

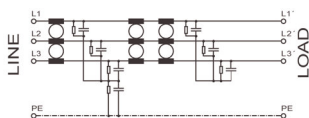
	Nennstrom (A) Nom. current (A)		Nennspannung (VAC) Nom. voltage (VAC)		Ableitstrom norm. (mA) Leakage current nom. (mA)		Gewicht (kg) Weight (kg)		Prüfzeichen Approvals		Abmessungen (mm) Dimensions (mm)										Anschluss / Connection Netz-Last Line-Load		Bemerkungen Remarks
	A	B	C	D	E	F	G	K	L	M	N	D	PE	Earth									
NF-T-35	35		2,0	2,2			355	60	160	319	35	6,5	300	30	53	18	30	100	¹⁾ 16mm ²	M5	2)		
NF-T-50	50		2,5	3,5			375	80	185	320	55	6,5	295	26	102	18	30	120	¹⁾ 25 mm ²	M6	2)		
NF-T-80	80		3,0	5,0			430	90	220	370	65	6,5	345	28	128	25	80	110	¹⁾ 50 mm ²	M8	2) 3)		
NF-T-110	110	520	3,0	5,5	UR		430	90	220	370	65	6,5	345	28	128	25	80	110	¹⁾ 50 mm ²	M8	2) 3)		
NF-T-150	150		3,2	7,5		500	110	240	414	80	6,5	400	30	83	30	30	90	¹⁾ 95 mm ²	M10	2)			
NF-T-200	200		3,2	8,8			500	110	240	414	80	6,5	400	30	83	30	30	90	¹⁾ 95 mm ²	M10	2)		
NF-T-230	230		3,2	9,0			500	110	240	414	80	6,5	400	30	83	30	30	90	¹⁾ 95 mm ²	M10	2)		

¹⁾ Schraubklemmen (Größenangabe der Klemmen für flexible Drähte) | Screw terminals (Size of terminals for flex wires)

²⁾ Bei Rückspeisebetrieb ist eine zusätzliche Netzdrossel vorzuschalten. | For regenerative use an additional line reactor is required.

³⁾ Mittlere Klemme (L2/L2') um 10 mm nach unten versetzt | Centre terminal (L2/L2') moved down 10 mm

Prinzipschaltbild | Schematic circuit



Prüfzeichen | Certification mark



File E245360

Technische Daten | Technical specifications

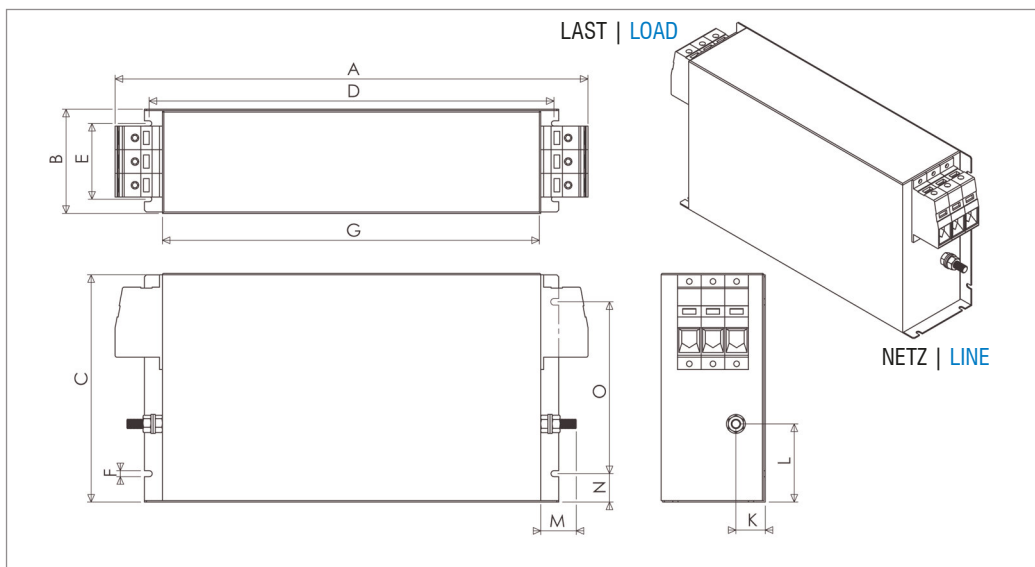
Nennspannung | **Nominal voltage**
 Frequenzbereich | **Frequency range**
 Nennstrom | **Nominal current**
 Überlastbarkeit | **Overload capability**

Bauart | **Chassis**
 Befestigung | **Mounting**
 Anschlüsse | **Connection**

Schutzart | **Degree of protection**
 Entflammbarkeitsklasse
Class of flammability
 IEC-Klimakategorie | **IEC-Climate category**
 Zulassungen | **Approvals**
 Gefertigt nach | **Built according to**
 Lagerung, Transport und Betrieb
Storage, transport and operation

520 VAC ($\pm 10\%$), 3-phasig | **520 VAC ($\pm 10\%$), 3-phase**
 48 bis 63 Hz | **48 up to 63 Hz**
 35 A bis 230 A @ 50 °C (siehe Tabelle) | **35 A up to 230 A @ 50 °C (see table)**
 4-facher Nennstrom beim Einschalten, danach 1,5-facher Nennstrom für 1 Minute, einmal pro Stunde
4 times rated current at switch on, then 1.5 times rated current for 1 minute, once per hour
 Metallgehäuse | **Metal case style**
 Befestigungslaschen mit Löchern | **Chassis mounting with holes**
 Schraubklemmen, Anschlussquerschnitt siehe Tabelle, PE (Erdung des Gehäuses) mittels Gewindebolzen
Screw terminals, dimensions see table, PE (earth) via thread bolt
 IP 20 | **IP 20**
 UL 94V-2 oder besser
UL 94V-2 or better
 25/085/21 (-25 °C bis +85 °C) | **25/085/21 (-25 °C up to +85 °C)**
 CE, UL | **CE, UL**
 EN 60939, UL 1283, CSA 22.2 No. 8, RoHS | **EN 60939, UL 1283, CSA 22.2 No. 8, RoHS**
 EN 60721-3-1: 1K3, EN 60721-3-2: 2K3, EN 60721-3-3: 3K3
EN 60721-3-1: 1K3, EN 60721-3-2: 2K3, EN 60721-3-3: 3K3

Abmessungen (Zeichnung nicht maßstabsgerecht) | Dimensions (Drawing not scaled)



Typische Einfügungsdämpfung nach CISPR 17 | Typical insertion loss as per CISPR 17

— 50 Ω/50 Ω asym. — 50 Ω/50 Ω sym. - - - 100 Ω/0,1 Ω asym. - - - - 0,1 Ω/100 Ω sym.

