

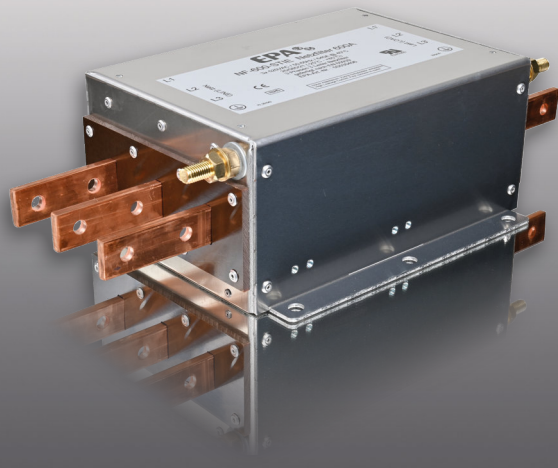
Dreiphasenfilter | Three-phase filters

HOCHSTROMFILTER

- Nennströme von 330 A bis 1290 A
- Hohe Einfügungsdämpfung von 10 kHz bis 30 MHz
- Kompakte Bauform
- Anschluss über Kupferschienen
- Erfüllt die Europannorm EN 60939

HIGH CURRENT FILTERS

- Nominal currents from 330 A up to 1290 A
- High insertion loss from 10 kHz up to 30 MHz
- Compact housing
- Connection via copper busbars
- Conform to European Standard EN 60939



Netzfilter NF-STIE | Line filters NF-STIE

| | Nennstrom (A) Nom. current (A) | | Nennspannung (VAC) Nom. voltage (VAC) | | Ableitstrom nom. (mA) Leakage current nom. (mA) | | Gewicht (kg) Weight (kg) | | Prüfzeichen Approvals | | Abmessungen (mm) Dimensions (mm) | | | | | | | | | | | | | | | | S S1/S2 | | | Anschluss Netz-Last Line-Load | | PE Earth | |
|--------------|-----------------------------------|-----|--|------|--|-----|-----------------------------|-----|--------------------------|-----|-------------------------------------|-----|-----|----|----|----|----|-------|-------|-----|-----|----|--|--|--|--|-----------|--|--|------------------------------------|--|-------------|--|
| | A | B | C | D | E | F | G | H | K | L | M | P | Q | S | S1 | S2 | PE | Earth | ** | | | | | | | | | | | | | | |
| NF-300-STIE | 330/300 ¹⁾ | 520 | 5/350 ²⁾ | 14,5 | UL | 386 | 260 | 135 | 240 | 235 | Ø12 | 300 | 210 | 20 | 20 | 37 | 60 | Ø10,5 | 60 | *Cu | M12 | - | | | | | | | | | | | |
| NF-600-STIE | 640/575 ¹⁾ | | 5/350 ²⁾ | 16 | | 496 | 260 | 135 | 240 | 235 | Ø12 | 300 | 210 | 20 | 20 | 37 | 60 | Ø10,5 | 60 | *Cu | M12 | - | | | | | | | | | | | |
| NF-800-STIE | 800/720 ¹⁾ | | 5/350 ²⁾ | 25 | | 556 | 280 | 170 | 290 | 255 | Ø12 | 350 | 230 | 25 | 25 | 38 | 56 | Ø10,5 | 85 | *Cu | M12 | - | | | | | | | | | | | |
| NF-1600-STIE | 1290/1160 ¹⁾ | | 3/200 ²⁾ | 35 | | 736 | 300 | 160 | 340 | 275 | Ø12 | 400 | 250 | 25 | 17 | 38 | 56 | Ø10,5 | 94/72 | *Cu | M12 | 3) | | | | | | | | | | | |

* Kupferschienen | Copper-busbars

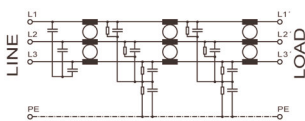
** Bemerkung | Remarks

¹⁾ Nennstrom bei 50 °C Umgebungstemperatur | Nominal current at 50 °C ambient temperature

²⁾ Nominal-/Maximal-Wert (nur 1 Phase angeschlossen) | Nominal/maximum value (only 1 phase connected)

³⁾ 1600 A nur bei 25 °C Umgebungstemperatur | 1600 A only at 25 °C ambient temperature

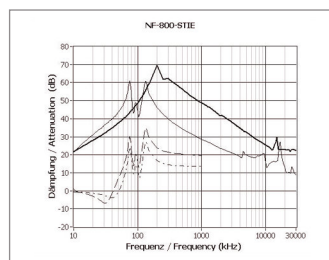
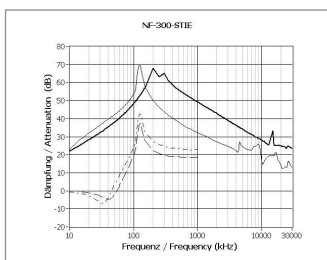
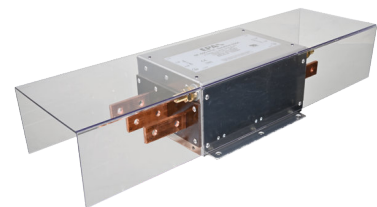
Prinzipschaltbild | Schematic circuit



Prüfzeichen | Certification mark



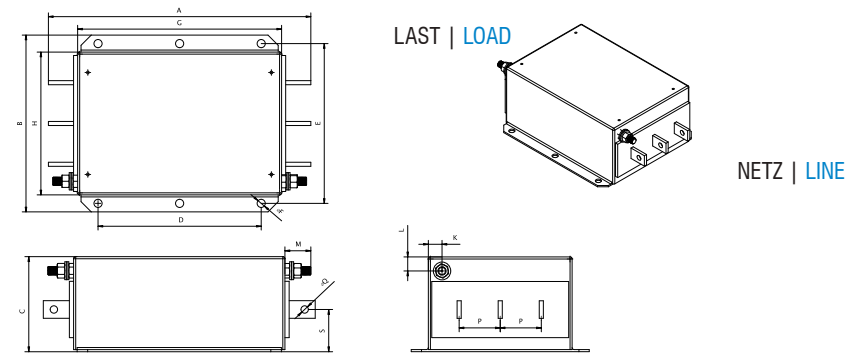
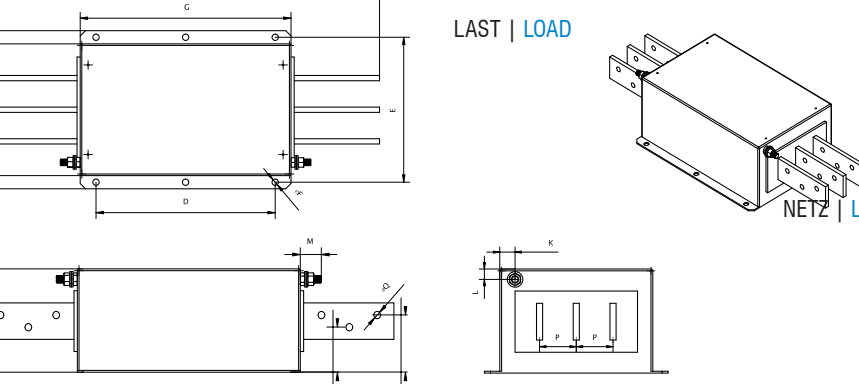
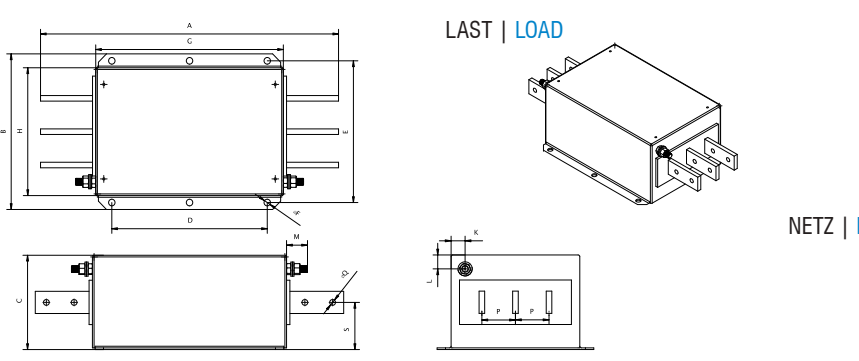
- Abdeckhaube als Berührungsschutz erhältlich
- Protective cover against accidental contact available



Technische Daten | Technical specifications

| | |
|---|---|
| Nennspannung Nominal voltage | 520 VAC ($\pm 10\%$), 3-phasig 520 VAC ($\pm 10\%$), 3-phase |
| Frequenzbereich Frequency range | DC bis 63 Hz DC up to 63 Hz |
| Nennstrom Nominal current | 330 A bis 1290 A @ 40 °C (siehe Tabelle) 330 A up to 1290 A @ 40 °C (see table) |
| Überlastbarkeit Overload capability | 4-facher Nennstrom beim Einschalten, danach 1,5-facher Nennstrom für 1 Minute, einmal pro Stunde 4 times rated current at switch on, then 1,5 times rated current for 1 minute, once per hour |
| Bauart Chassis | Metallgehäuse Metal housing |
| Befestigung Mounting | Befestigungslaschen mit Löchern Chassis mounting with holes |
| Anschlüsse Connection | Kupferschienen, PE (Erdung des Gehäuses) mittels Gewindebolzen, Abmessungen siehe Tabelle Copper-busbars, PE (Earth) via thread bolt, dimensions see table |
| Schutzart Degree of protection | IP 00 IP 00 |
| Entflammbarkeitsklasse Class of flammability | UL 94V-2 oder besser UL 94V-2 or better |
| IEC-Klimakategorie IEC-Climate category | 25/085/21 (-25 °C bis +85 °C) 25/085/21 (-25 °C up to +85 °C) |
| Zulassungen Approvals | CE, UL CE, UL |
| Gefertigt nach Built according to | EN 60939, UL 1283, CSA 22.2 No. 8, RoHS EN 60939, UL 1283, CSA 22.2 No. 8, RoHS |
| Lagerung, Transport und Betrieb Storage, transport, and operation | EN 60721-3-1: 1K3, EN 60721-3-2: 2K3, EN 60721-3-3: 3K3 EN 60721-3-1: 1K3, EN 60721-3-2: 2K3, EN 60721-3-3: 3K3 |

Abmessungen (Zeichnung nicht maßstabsgerecht) | Dimensions (Drawing not scaled)

| | |
|--|--|
|  | <p>Gehäuse Bauart A NF-300-STIE Case style A NF-300-STIE</p> |
|  | <p>Gehäuse Bauart B NF-600-STIE, NF-800-STIE Case style A NF-600-STIE, NF-800-STIE</p> |
|  | <p>Gehäuse Bauart C NF-1600-STIE Case style C NF-1600-STIE</p> |