

## ABLEITSTROMARME NETZFILTER

- Nennströme von 7 A bis 180 A
- Niedriger Ableitstrom
- Kleine Grundfläche (Buchform) und geringes Gewicht
- Berührungssichere Klemmen

## LOW LEAKAGE CURRENT LINE FILTERS

- Nominal currents from 7 A up to 180 A
- Low leakage current
- Small dimensions (bookstyle) and low weight
- Fingerproof terminals



## Netzfilter NF-KC-LL | Line filters NF-KC-LL

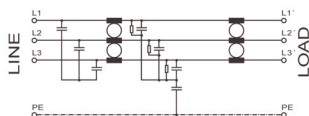
	Nennstrom (A) Nom. current (A)		Nennspannung (VAC) Nom. voltage (VAC)		Ableitstrom nom. (mA) Leakage current nom. (mA)	Gewicht (kg) Weight (kg)	Prüfzeichen Approvals	Abmessungen (mm) Dimensions (mm)											Anschluss Netz-Last   Connection Line-Load		Bemerkung Remarks
	A	B	C	D				E	F	G	K	L	M	PE Earth							
NF-KC-7-LL	7	520	< 0,2	0,6	UR	190	40	70	180	20	5,3	160	25	22	13	<sup>1)</sup> 4 mm <sup>2</sup>	M5	2)			
NF-KC-16-LL	16			1,0		250	45	72	237	25	6,5	220	28	24	13	<sup>1)</sup> 4 mm <sup>2</sup>	M5	2)			
NF-KC-30-LL	30			1,3		270	50	85	260	30	6,5	240	35	33	18	<sup>1)</sup> 6 mm <sup>2</sup>	M6	2)			
NF-KC-42-LL	42			1,4		310	50	85	300	30	6,5	280	35	33	18	<sup>1)</sup> 6 mm <sup>2</sup>	M6	2)			
NF-KC-55-LL	55			1,8		300	85	92	240	60	6,5	220	62	25	20	<sup>1)</sup> 25 mm <sup>2</sup>	M6	3)			
NF-KC-75-LL	75			3,6		320	80	135	260	60	6,5	240	60	65	18	<sup>1)</sup> 25 mm <sup>2</sup>	M6	3)			
NF-KC-100-LL	100			3,9		325	90	150	260	65	6,5	240	65	70	30	<sup>1)</sup> 50 mm <sup>2</sup>	M10	2) 4)			
NF-KC-130-LL	130			4,2		330	90	150	260	65	6,5	240	65	70	30	<sup>1)</sup> 50 mm <sup>2</sup>	M10	2) 4)			
NF-KC-180-LL	180	4,6	450	120	170	350	100	6,5	350	90	40	35	<sup>1)</sup> 95 mm <sup>2</sup>	M10	3)						

<sup>1)</sup> Schraubklemmen (Größenangabe der Klemmen für flexible Drähte) | Screw terminals (Size of terminals for flex wires)

<sup>2)</sup> Gehäuse Bauart A | Case style A    <sup>3)</sup> Gehäuse Bauart B | Case style B

<sup>4)</sup> Mittlere Klemme (L2/L2') um 10 mm nach unten versetzt | Centre terminal (L2/L2') moved down 10 mm

### Prinzipschaltbild | Schematic circuit



### Prüfzeichen | Certification mark



## Technische Daten | Technical specifications

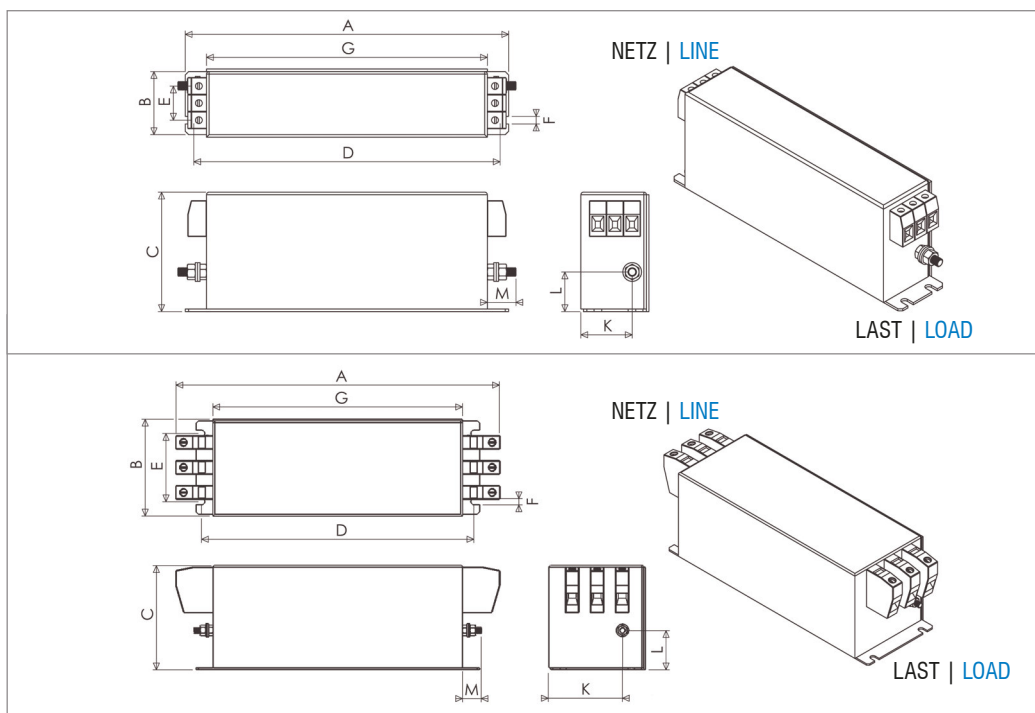
Nennspannung | **Nominal voltage**  
 Frequenzbereich | **Frequency range**  
 Nennstrom | **Nominal current**  
 Überlastbarkeit | **Overload capability**

Bauart | **Chassis**  
 Befestigung | **Mounting**  
 Anschlüsse | **Connection**

Schutzart | **Degree of protection**  
 Entflammbarkeitsklasse  
**Class of flammability**  
 IEC-Klimakategorie | **IEC-Climate category**  
 Zulassungen | **Approvals**  
 Gefertigt nach | **Built according to**  
 Lagerung, Transport und Betrieb  
**Storage, transport and operation**

520 VAC ( $\pm 10\%$ ), 3-phasig | **520 VAC ( $\pm 10\%$ ), 3-phase**  
 48 bis 63 Hz | **48 up to 63 Hz**  
 7 A bis 180 A @ 50 °C (siehe Tabelle) | **7 A up to 180 A @ 50 °C (see table)**  
 4-facher Nennstrom beim Einschalten, danach 1,5-facher Nennstrom für 1 Minute, einmal pro Stunde  
**4 times rated current at switch on, then 1.5 times rated current for 1 minute, once per hour**  
 Metallgehäuse | **Metal case style**  
 Befestigungslaschen mit Löchern | **Chassis mounting with holes**  
 Schraubklemmen, Anschlussquerschnitt siehe Tabelle, PE (Erdung des Gehäuses) mittels Gewindebolzen  
**Screw terminals, dimensions see table, PE (earth) via thread bolt**  
 IP 20 | **IP 20**  
 UL 94V-2 oder besser  
**UL 94V-2 or better**  
 25/085/21 (-25 °C bis +85 °C) | **25/085/21 (-25 °C up to +85 °C)**  
 CE, UL | **CE, UL**  
 EN 60939, UL 1283, CSA 22.2 No. 8, RoHS | **EN 60939, UL 1283, CSA 22.2 No. 8, RoHS**  
 EN 60721-3-1: 1K3, EN 60721-3-2: 2K3, EN 60721-3-3: 3K3  
**EN 60721-3-1: 1K3, EN 60721-3-2: 2K3, EN 60721-3-3: 3K3**

## Abmessungen (Zeichnung nicht maßstabsgerecht) | Dimensions (Drawing not scaled)



Gehäuse Bauart A  
 7 A, 16 A, 30 A, 42 A,  
 100 A, 130 A  
**Case style A**  
 7 A, 16 A, 30 A, 42 A,  
 100 A, 130 A

Gehäuse Bauart B  
 55 A, 75 A, 180 A  
**Case style B**  
 55 A, 75 A, 180 A

## Typische Einfügungsdämpfung nach CISPR 17 | Typical insertion loss as per CISPR 17

— 50 Ω/50 Ω asym. — 50 Ω/50 Ω sym. - - - 100 Ω/0,1 Ω asym. - - - - 0,1 Ω/100 Ω sym.

