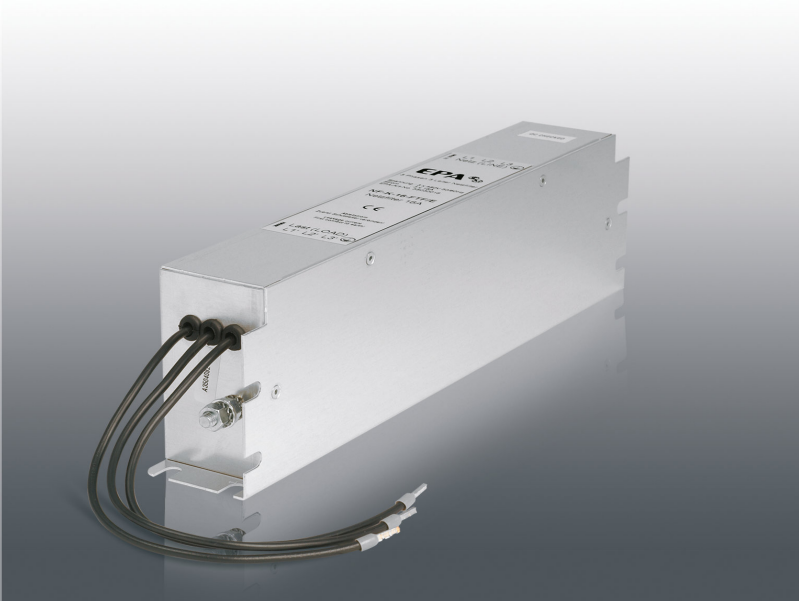


KOMPAKTFILTER MIT ANSCHLUSSLITZEN

- Nennströme von 16 A bis 55 A
- Hohe Einfügungsdämpfung von 150 kHz bis 30 MHz
- Kleine Grundfläche (Buchform) und geringes Gewicht
- Berührungssichere Klemmen und Ausgang mit Litze

COMPACT FILTERS WITH FLEXIBLE LEADS

- Current ratings from 16 A up to 55 A
- High insertion loss from 150 kHz up to 30 MHz
- Small dimensions (bookstyle) and low weight
- Fingerproof input terminals and output with wires



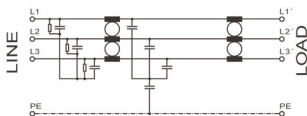
Netzfilter NF-K-FTF/E | Line filters NF-K-FTF/E

	Nennstrom (A) Nom. current (A)		Nennspannung (VAC) Nom. voltage (VAC)		Ableitstrom nom. (mA) Leakage current nom. (mA)		Gewicht (kg) Weight (kg)		Prüfzeichen Approvals		Abmessungen (mm) Dimensions (mm)											Anschluss Netz Connection Line		Anschluss Last Connection Load		PE Earth
	A	B	C	D	E	F	G	K	L	M	N	O	R	1)	2)	1)	2)									
NF-K-16-FTF/E	16	520	1,2	1,0	-	310	50	85	300	30	5,4	280	15	33	18	15	30	200	¹⁾ 10 mm ²	²⁾ 2,5 mm ²	M6					
NF-K-30-FTF/E	30		0,9	1,0		310	50	85	300	30	5,4	280	15	33	18	15	30	200	¹⁾ 10 mm ²	²⁾ 2,5 mm ²	M6					
NF-K-42-FTF/E	42		0,9	1,1		310	50	85	300	30	5,4	280	15	33	18	15	30	200	¹⁾ 10 mm ²	²⁾ 4 mm ²	M6					
NF-K-55-FTF/E	55		0,9	1,4		339	53	85	300	30	6,5	280	28	18	18	15	30	200	¹⁾ 16 mm ²	²⁾ 6 mm ²	M6					

¹⁾ Schraubklemmen (Größenangabe der Klemmen für flexible Drähte) | Screw terminals (Size of terminals for flex wires)

²⁾ Ausgang mit Litzen | Output with flexible leads

Prinzipschaltbild | Schematic circuit



Technische Daten | Technical specifications

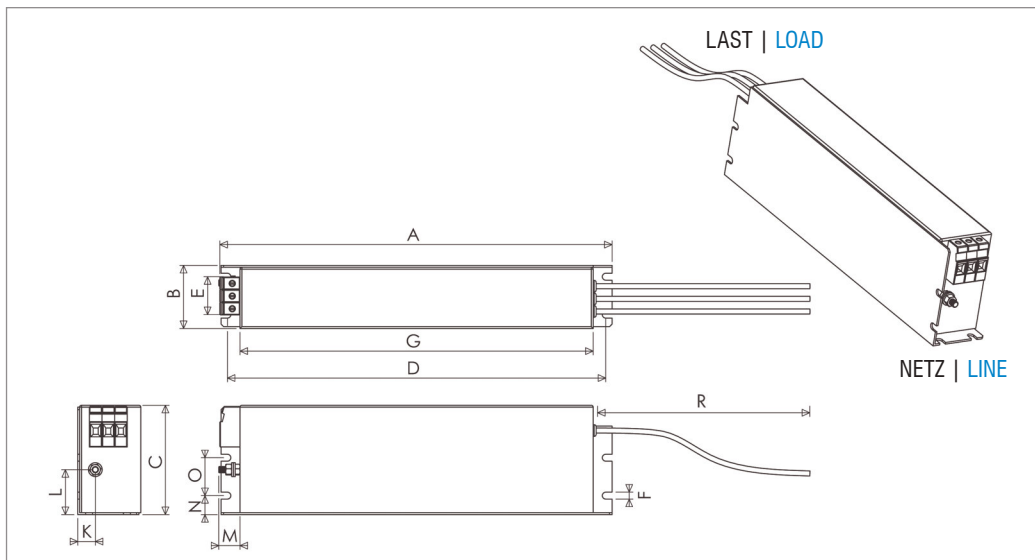
Nennspannung | **Nominal voltage**
 Frequenzbereich | **Frequency range**
 Nennstrom | **Nominal current**
 Überlastbarkeit | **Overload capability**

Bauart | **Chassis**
 Befestigung | **Mounting**
 Anschlüsse | **Connection**

Schutzart | **Degree of protection**
 Entflammbarkeitsklasse
Class of flammability
 IEC-Klimakategorie | **IEC-Climate category**
 Zulassungen | **Approvals**
 Gefertigt nach | **Built according to**
 Lagerung, Transport und Betrieb
Storage, transport and operation

520 VAC ($\pm 10\%$), 3-phasig | **520 VAC ($\pm 10\%$), 3-phase**
 48 bis 63 Hz | **48 up to 63 Hz**
 16 A bis 55 A @ 50 °C (siehe Tabelle) | **16 A up to 55 A @ 50 °C (see table)**
 4-facher Nennstrom beim Einschalten, danach 1,5-facher Nennstrom für 1 Minute, einmal pro Stunde
4 times rated current at switch on, then 1.5 times rated current for 1 minute, once per hour
 Metallgehäuse | **Metal case style**
 Befestigungslaschen mit Löchern | **Chassis mounting with holes**
 Eingang mit Schraubklemmen, Ausgang mit Litzen, Anschlussquerschnitt siehe Tabelle,
 PE (Erdung des Gehäuses) mittels Gewindebolzen
Screw terminals on Line-side, flexes on Load-side, dimensions see table, PE (earth) via thread bolt
 IP 20 | **IP 20**
 UL 94V-2 oder besser
UL 94V-2 or better
 25/085/21 (-25 °C bis +85 °C) | **25/085/21 (-25 °C up to +85 °C)**
 CE | **CE**
 EN 60939, UL 1283, CSA 22.2 No. 8, RoHS | **EN 60939, UL 1283, CSA 22.2 No. 8, RoHS**
 EN 60721-3-1: 1K3, EN 60721-3-2: 2K3, EN 60721-3-3: 3K3
EN 60721-3-1: 1K3, EN 60721-3-2: 2K3, EN 60721-3-3: 3K3

Abmessungen (Zeichnung nicht maßstabsgerecht) | Dimensions (Drawing not scaled)



Typische Einfügungsdämpfung nach CISPR 17 | Typical insertion loss as per CISPR 17

— 50 Ω/50 Ω asym. — 50 Ω/50 Ω sym. - - - 100 Ω/0,1 Ω asym. - - - - 0,1 Ω/100 Ω sym.

