

WERKZEUGMASCHINEN-FILTER

- Nennströme von 10 A bis 400 A
- Hohe Dämpfung von 150 kHz bis 30 MHz
- Niedriger Ableitstrom
- Kompakte Bauform
- Als Sammelentstörfilter für Werkzeugmaschinen geeignet zur Entstörung nach EN 50370-1

TOOLING MACHINE FILTERS

- Nominal currents from 10 A up to 400 A
- High attenuation from 150 kHz up to 30 MHz
- Low leakage current
- Compact case style
- Mains RFI filter for tooling-machines for interference suppression according to EN 50370-1



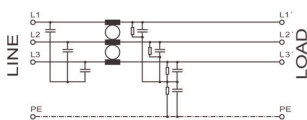
Netzfilter NF-FTX | Line filters NF-FTX

	Nennstrom (A) Nom. current (A)	Nennspannung (VAC) Nom. voltage (VAC)	Ableitstrom nom. (mA) Leakage current nom. (mA)	Gewicht (kg) Weight (kg)	Prüfzeichen Approvals	Abmessungen (mm) Dimensions (mm)											Anschluss Netz-Last Connection Line-Load		Bemerkungen Remarks		
						A	B	C	D	E	F	G	K	L	M	P	Q	PE Earth			
NF-10-FTX	10	520	1,3	0,3	-	178	140	65	70	125	6,4	156	23	15	18	-	-	4 mm ²	M6	1)	
NF-20-FTX	20		1,3	0,4		178	140	65	70	125	6,4	156	23	15	18	-	-	4 mm ²	M6	1)	
NF-36-FTX	36		1,3	0,5		280	158	65	115	145	6,4	230	23	15	18	-	-	10 mm ²	M6	1)	
NF-50-FTX	50		1,3	1,0		280	158	65	115	145	6,4	230	23	15	18	-	-	25 mm ²	M6	1)	
NF-64-FTX	64		1,3	1,2		280	158	65	115	145	6,4	230	23	15	18	-	-	25 mm ²	M6	1)	
NF-80-FTX	80		1,3	2,0		306	168	120	115	155	6,4	220	23	15	25	-	-	50 mm ²	M6	1)	
NF-100-FTX	100		1,3	2,4		306	168	120	115	155	6,4	220	23	15	25	-	-	50 mm ²	M6	1)	
NF-150-FTX	150		3	5,5		320	200	86	275	165	Ø 11	240	92	23	40	60	Ø 9		M8	M10	2)
NF-200-FTX	200		3	5,5		320	200	86	275	165	Ø 11	240	92	23	40	60	Ø 9		M8	M10	2)
NF-250-FTX	250		3	5,5		320	200	86	275	165	Ø 11	240	92	23	40	60	Ø 9		M8	M10	2)
NF-320-FTX	320	3	6,5	320	200	86	275	165	Ø 11	240	92	23	40	60	Ø 11		M10	M10	2)		
NF-400-FTX	400	3	6,8	320	200	86	275	165	Ø 11	240	92	23	40	60	Ø 11		M10	M10	2)		

¹⁾ Schraubklemmen (Größenangabe der Klemmen für flexible Drähte) | Screw terminals (Size of terminals for flex wires)

²⁾ Kupferschienen, Gehäuse Bauart B | Copper-busbars, Case style B

Prinzipschaltbild | Schematic circuit



Technische Daten | Technical specifications

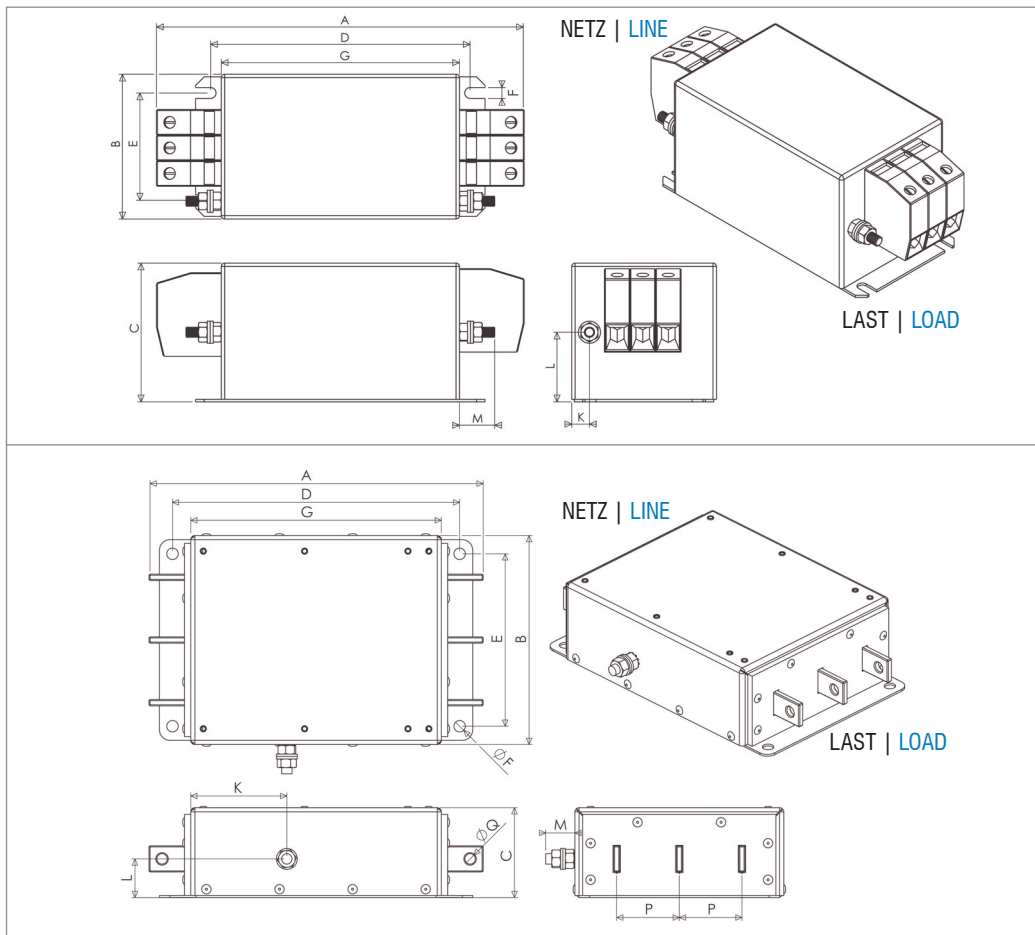
Nennspannung | Nominal voltage
 Frequenzbereich | Frequency range
 Nennstrom | Nominal current
 Überlastbarkeit | Overload capability

Bauart | Chassis
 Befestigung | Mounting
 Anschlüsse | Connection

Schutzart | Degree of protection
 Entflammbarkeitsklasse
 Class of flammability
 IEC-Klimakategorie | IEC-Climate category
 Zulassungen | Approvals
 Gefertigt nach | Built according to
 Lagerung, Transport und Betrieb
 Storage, transport and operation

520 VAC ($\pm 10\%$), 3-phasig | 520 VAC ($\pm 10\%$), 3-phase
 48 bis 63 Hz | 48 up to 63 Hz
 10 A bis 400 A @ 50 °C (siehe Tabelle) | 10 A up to 400 A @ 50 °C (see table)
 4-facher Nennstrom beim Einschalten, danach 1,5-facher Nennstrom für 1 Minute, einmal pro Stunde
 4 times rated current at switch on, then 1.5 times rated current for 1 minute, once per hour
 Metallgehäuse | Metal case style
 Befestigungslaschen mit Löchern | Chassis mounting with holes
 Bis 100 A Schraubklemmen, Anschlussquerschnitt siehe Tabelle, PE (Erdung des Gehäuses) mittels Gewindebolzen | Up to 100 A screw terminals, dimensions see table, PE (earth) via thread bolt
 Ab 150 A Kupferschienen, Abmessungen siehe Tabelle, PE (Erdung des Gehäuses) mittels Gewindebolzen
 Beginning at 150 A copper busbars, dimensions see table, PE (earth) via thread bolt
 Bis 100 A: IP 20, ab 150 A: IP 00 | Up to 100 A: IP 20, from 150 A: IP 00
 UL 94V-2 oder besser
 UL 94V-2 or better
 25/085/21 (-25 °C bis +85 °C) | 25/085/21 (-25 °C up to +85 °C)
 CE | CE
 EN 60939, UL 1283, CSA 22.2 No. 8, RoHS | EN 60939, UL 1283, CSA 22.2 No. 8, RoHS
 EN 60721-3-1: 1K3, EN 60721-3-2: 2K3, EN 60721-3-3: 3K3
 EN 60721-3-1: 1K3, EN 60721-3-2: 2K3, EN 60721-3-3: 3K3

Abmessungen (Zeichnung nicht maßstabsgerecht) | Dimensions (Drawing not scaled)



Gehäuse Bauart A
 10 A – 100 A
 Case style A
 10 A – 100 A

Gehäuse Bauart B
 150 A – 400 A
 Case style B
 150 A – 400 A

Typische Einfügungsdämpfung nach CISPR 17 | Typical insertion loss as per CISPR 17

— 50 Ω/50 Ω sym. — 50 Ω/50 Ω sym. - - - - 100 Ω/0,1 Ω asym. - - - - - 0,1 Ω/100 Ω sym.

