

SAMMELFUNKENTSTÖRFILTER

- Nennströme von 12 A bis 230 A
- Hohe Dämpfung von 150 kHz bis 30 MHz
- Kompakte Bauform
- Berührungssichere Klemmen

MAINS RFI FILTERS

- Current ratings from 12 A up to 230 A
- High attenuation from 150 kHz up to 30 MHz
- Compact case style
- Fingerproof terminals

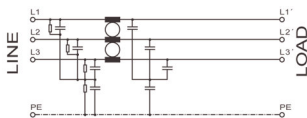


Netzfilter NF-FTK | Line filters NF-FTK

	Nennstrom (A) Nom. current (A)		Nennspannung (VAC) Nom. voltage (VAC)		Abreistrom nom. (mA) Leakage current nom. (mA)		Gewicht (kg) Weight (kg)		Prüfzeichen Approvals		Abmessungen (mm) Dimensions (mm)										Anschluss / Connection Netz-Last / Line-Load		Bemerkungen Remarks
	A	B	C	D	E	F	G	H	K	L	M	PF	Earth										
NF-12-FTK	12	520	1	1,8	-	172	140	65	70	125	6,5	150	110	20	40	14	*4 mm ²	M5	-				
NF-16-FTK	16		1	1,9		172	140	65	70	125	6,5	150	110	20	40	14	*4 mm ²	M5	-				
NF-25-FTK	25		1,3	2,5		245	158	65	115	145	6,5	215	128	20	20	18	*6 mm ²	M6	-				
NF-36-FTK	36		1,3	2,7		245	158	65	115	145	6,5	215	128	20	20	18	*6 mm ²	M6	-				
NF-50-FTK	50		1,3	2,9		280	158	65	115	145	6,5	215	128	20	25	18	*16 mm ²	M6	-				
NF-80-FTK	80		2	8,8		305	170	120	115	158	6,5	220	138	20	30	25	*50 mm ²	M8	-				
NF-110-FTK	110		2	9,4		305	170	120	115	158	6,5	220	138	20	30	25	*50 mm ²	M8	-				
NF-150-FTK	150		2	10,5		305	170	120	115	158	6,5	220	138	20	30	25	*50 mm ²	M8	-				
NF-150-FTK/95	150		2	10,8		305	168	120	115	155	6,5	220	138	20	30	25	*95 mm ²	M10	-				
NF-180-FTK	180		3	12		400	168	120	165	155	6,5	300	140	20	60	28	*95 mm ²	M10	-				
NF-200-FTK	200		3	15,2		400	168	120	165	155	6,5	300	140	20	60	28	*95 mm ²	M10	-				
NF-230-FTK	230		3	18		400	170	120	165	158	6,5	300	140	23	60	28	*95 mm ²	M10	-				

* Schraubklemmen (Größenangabe der Klemmen für flexible Drähte) | Screw terminals (Size of terminals for flex wires)

Prinzipschaltbild | Schematic circuit



Technische Daten | Technical specifications

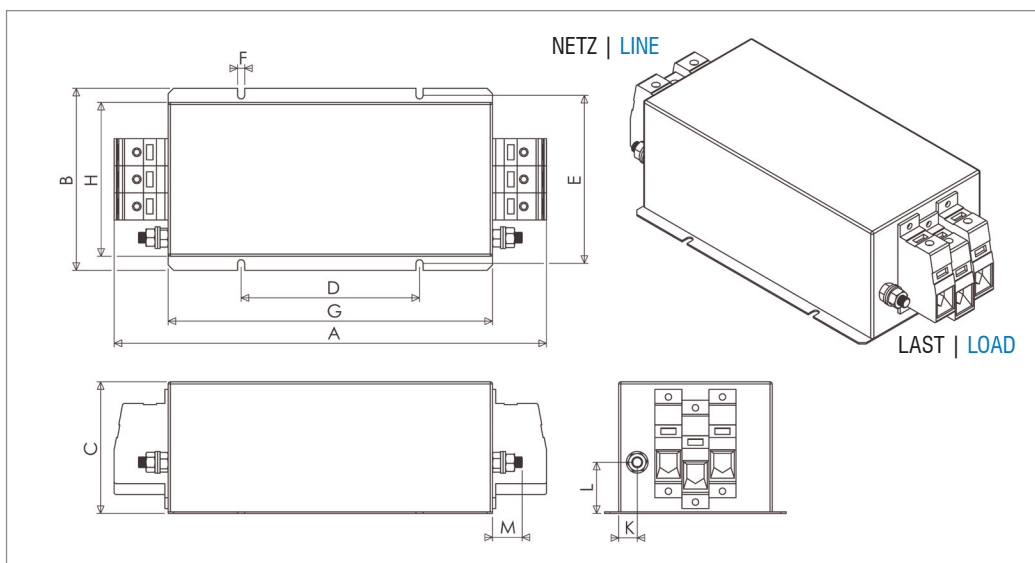
Nennspannung | **Nominal voltage**
 Frequenzbereich | **Frequency range**
 Nennstrom | **Nominal current**
 Überlastbarkeit | **Overload capability**

Bauart | **Chassis**
 Befestigung | **Mounting**
 Anschlüsse | **Connection**

Schutzart | **Degree of protection**
 Entflammbarkeitsklasse
Class of flammability
 IEC-Klimakategorie | **IEC-Climate category**
 Zulassungen | **Approvals**
 Gefertigt nach | **Built according to**
 Lagerung, Transport und Betrieb
Storage, transport and operation

520 VAC ($\pm 10\%$), 3-phasig | **520 VAC ($\pm 10\%$), 3-phase**
 48 bis 63 Hz | **48 up to 63 Hz**
 12 A bis 230 A @ 50 °C (siehe Tabelle) | **12 A up to 230 A @ 50 °C (see table)**
 4-facher Nennstrom beim Einschalten, danach 1,5-facher Nennstrom für 1 Minute, einmal pro Stunde
4 times rated current at switch on, then 1.5 times rated current for 1 minute, once per hour
 Metallgehäuse | **Metal case style**
 Befestigungslaschen mit Löchern | **Chassis mounting with holes**
 Schraubklemmen, Anschlussquerschnitt siehe Tabelle, PE (Erdung des Gehäuses) mittels Gewindebolzen
Screw terminals, dimensions see table, PE (earth) via thread bolt
 IP 20 | **IP 20**
 UL 94V-2 oder besser
UL 94V-2 or better
 25/085/21 (-25 °C bis +85 °C) | **25/085/21 (-25 °C up to +85 °C)**
 CE | **CE**
 EN 60939, UL 1283, CSA 22.2 No. 8, RoHS | **EN 60939, UL 1283, CSA 22.2 No. 8, RoHS**
 EN 60721-3-1: 1K3, EN 60721-3-2: 2K3, EN 60721-3-3: 3K3
EN 60721-3-1: 1K3, EN 60721-3-2: 2K3, EN 60721-3-3: 3K3

Abmessungen (Zeichnung nicht maßstabsgerecht) | Dimensions (Drawing not scaled)



Typische Einfügungsdämpfung nach CISPR 17 | Typical insertion loss as per CISPR 17

— 50 Ω/50 Ω asym. — 50 Ω/50 Ω sym. - - - 100 Ω/0,1 Ω asym. - - - - 0,1 Ω/100 Ω sym.

