

Dreiphasenfilter | Three-phase filters

KOMPAKTFILTER MIT ANSCHLUSSLITZEN

- Nennströme von 4 A bis 24 A, niedriger Ableitstrom
- Hohe Dämpfung von 150 kHz bis 30 MHz
- Kompakte Bauform und geringes Gewicht
- Berührungssichere Eingangsklemmen, Litzen am Ausgang

COMPACT FILTERS WITH FLEXIBLE LEADS

- Current ratings from 4 A up to 24 A, low leakage
- High attenuation from 150 kHz up to 30 MHz
- Compact packaging and low weight
- Fingerproof input terminals, output with flexes



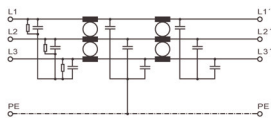
Netzfilter NF-FSG | Line filters NF-FSG

	Nennstrom (A) Nom. current (A)		Nennspannung (VAC) Nom. voltage (VAC)		Ableitstrom nom. (mA) Leakage current nom. (mA)		Gewicht (kg) Weight (kg)	Prüfzeichen Approvals	Abmessungen (mm) Dimensions (mm)											Anschluss / Connection Netz / Line		Anschluss / Connection Last / Load		PE Earth	Bemerkungen Remarks
	A	B	C	D	E	F			G	H	K	L	M	R											
NF-4-FSG	4	520	0,3	0,5	-	145	75	40	135	55	Ø 5,3	145	-	-	-	-	280	¹⁾ 4 mm ²	²⁾ 1,5 mm ²	¹⁾ 4 mm ²	3)				
NF-8-FSG	8		0,3	0,5	-	145	75	40	135	55	Ø 5,3	145	-	-	-	-	280	¹⁾ 4 mm ²	²⁾ 1,5 mm ²	¹⁾ 4 mm ²	3)				
NF-16-FSG	16		0,3	1,5	-	195	115	60	115	100	6,4	180	85	16,5	41	14	280	¹⁾ 6 mm ²	²⁾ 2,5 mm ²	M5	4)				
NF-24-FSG	24		0,3	1,7	-	195	115	60	115	100	6,4	180	85	16,5	41	14	280	¹⁾ 10 mm ²	²⁾ 2,5 mm ²	M5	4)				

¹⁾ Schraubklemmen (Größenangabe der Klemmen für flexible Drähte) | Screw terminals (Size of terminals for flex wires)

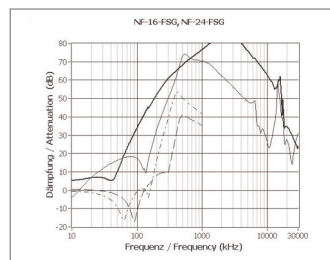
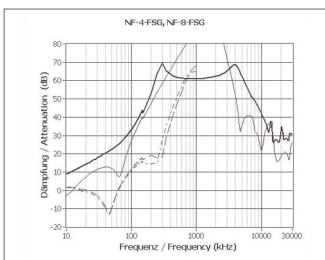
²⁾ Litze | Flexes ³⁾ Gehäuse Bauart A | Case style A ⁴⁾ Gehäuse Bauart B | Case style B

Prinzipschaltbild | Schematic circuit



Typische Einfügungsdämpfung nach CISPR 17 | Typical insertion loss as per CISPR 17

— 50 Ω/50 Ω asym. — 50 Ω/50 Ω sym. - - - 100 Ω/0,1 Ω asym. - - - - 0,1 Ω/100 Ω sym.



Technische Daten | Technical specifications

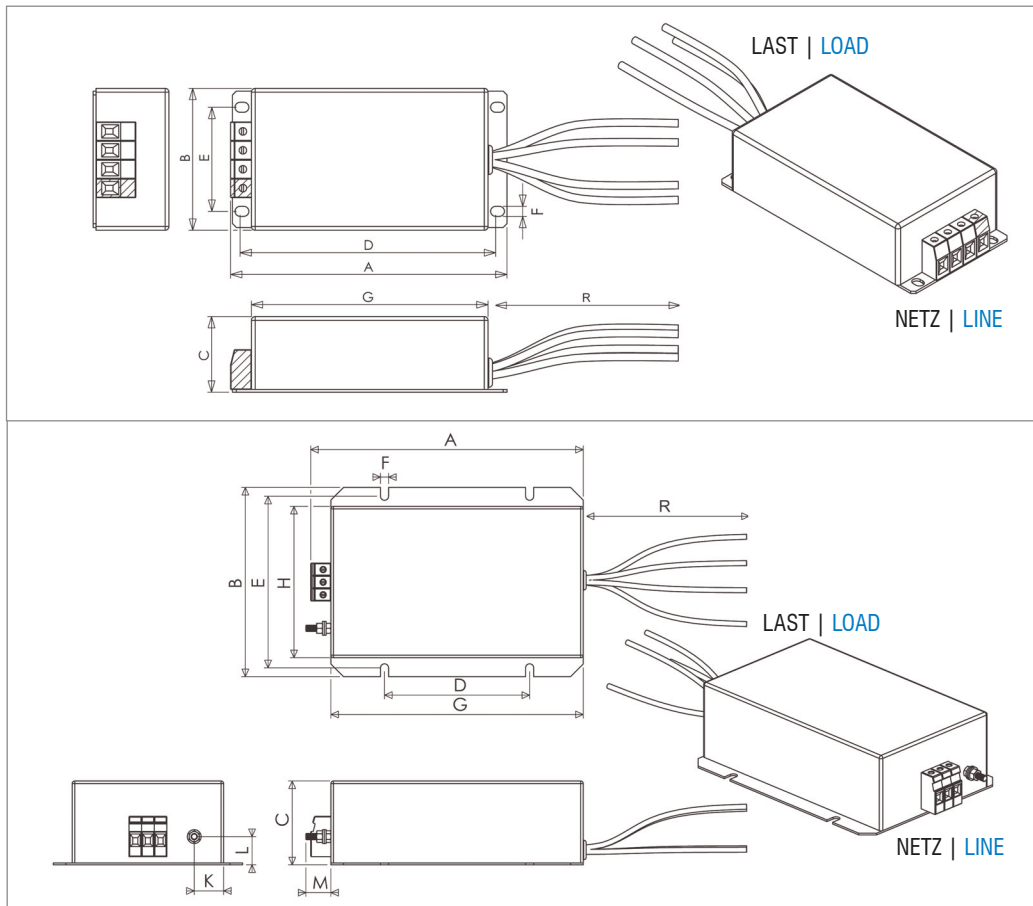
Nennspannung | **Nominal voltage**
 Frequenzbereich | **Frequency range**
 Nennstrom | **Nominal current**
 Überlastbarkeit | **Overload capability**

Bauart | **Chassis**
 Befestigung | **Mounting**
 Anschlüsse | **Connection**

Schutzart | **Degree of protection**
 Entflammbarkeitsklasse
Class of flammability
 IEC-Klimakategorie | **IEC-Climate category**
 Zulassungen | **Approvals**
 Gefertigt nach | **Built according to**
 Lagerung, Transport und Betrieb
Storage, transport and operation

520 VAC ($\pm 10\%$), 3-phasig | **520 VAC ($\pm 10\%$), 3-phase**
 48 bis 63 Hz | **48 up to 63 Hz**
 4 A bis 24 A @ 50 °C (siehe Tabelle) | **4 A up to 24 A @ 50 °C (see table)**
 4-facher Nennstrom beim Einschalten, danach 1,5-facher Nennstrom für 1 Minute, einmal pro Stunde
4 times rated current at switch on, then 1.5 times rated current for 1 minute, once per hour
 Metallgehäuse | **Metal case style**
 Befestigungslaschen mit Löchern | **Chassis mounting with holes**
 Eingang mit Schraubklemmen, Ausgang mit Litzen, Anschlussquerschnitt siehe Tabelle,
 PE (Erdung des Gehäuses) mittels Gewindebolzen / Schraubklemmen
Screw terminals on Line-side, flexes on Load-side, dimensions see table, PE (earth) via thread bolt / screw terminals
 IP 20 | **IP 20**
 UL 94V-2 oder besser
UL 94V-2 or better
 25/085/21 (-25 °C bis +85 °C) | **25/085/21 (-25 °C up to +85 °C)**
 CE | **CE**
 EN 60939, UL 1283, CSA 22.2 No. 8, RoHS | **EN 60939, UL 1283, CSA 22.2 No. 8, RoHS**
 EN 60721-3-1: 1K3, EN 60721-3-2: 2K3, EN 60721-3-3: 3K3
 EN 60721-3-1: 1K3, EN 60721-3-2: 2K3, EN 60721-3-3: 3K3

Abmessungen (Zeichnung nicht maßstabsgerecht) | Dimensions (Drawing not scaled)



Gehäuse Bauart A
 4 A – 8 A
Case style A
 4 A – 8 A

Gehäuse Bauart B
 16 A – 24 A
Case style B
 16 A – 24 A