



Dreiphasenfilter | Three-phase filters



UNIVERSAL-NETZFILTER

- Nennströme von 8 A bis 180 A
- Hohe Einfügungsdämpfung von 10 kHz bis 30 MHz
- Flache Bauform
- Für erhöhte Anforderungen
- Erfüllt die Europeanorm EN 60939-1

UNIVERSAL MAINS FILTERS

- Current ratings from 8 A up to 180 A
- High attenuation from 10 kHz up to 30 MHz
- Flat style housing
- For applications with higher emissions
- Conform to European Standard EN 60939-1



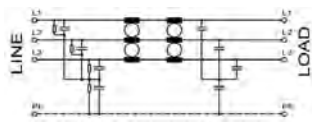
Netzfilter NF, NF-H | RFI filters NF, NF-H

NF	Nennstrom (A) Nom. current (A)	Nennspannung (VAC) Nom. voltage (VAC)	Ableitstrom nom. (mA) Leakage current nom. (mA)	Gewicht (kg) Weight (kg)	Pr. Zeichen Approvals	Abmessungen (mm) Dimensions (mm)										Anschluss / Connection Netz-Last Line-Load			Bemerkungen Remarks
						A	B	C	D	E	F	G	H	K	L	M	Netz-Last	PE	
NF-8	8	480	0,5	1,5	-	200	115	60	115	100	6,5	180	85	18	13	22	*4 mm ²	M6	1)
NF-16	16	480	0,5	1,7	UL	222	150	65	115	136	6,5	200	120	20	20	18	*4 mm ²	M6	1)
NF-25	25	480	1,3	1,9	UL	230	150	65	115	136	6,5	200	120	20	20	18	*6 mm ²	M6	1)
NF-36	36	480	1,3	2,0	UL	230	150	65	115	136	6,5	200	120	20	20	18	*6 mm ²	M6	1)
NF-50	50	480	1,3	2,2	UL	250	150	65	115	136	6,5	200	120	20	20	18	*10 mm ²	M6	1)
NF-64	64	480	1,3	2,5	-	250	150	65	115	136	6,5	200	120	20	20	16	*16 mm ²	M6	1)
NF-80	80	480	1,3	8,5	-	430	170	90	373	130	6,5	350	-	35	55	28	*25 mm ²	M10	2)
NF-110	110	480	2,0	9,0	-	440	170	90	373	130	6,5	350	-	40	22	28	*50 mm ²	M10	2)
NF-180	180	480	2,0	10,0	-	510	180	115	470	155	8,5	412	-	25	55	28	*95 mm ²	M10	2)
NF-H-8	8	520	0,5	1,5	-	200	115	60	115	100	6,5	180	85	18	13	22	*4 mm ²	M6	1)
NF-H-16	16	520	0,5	1,7	UL	222	150	65	115	140	6,5	200	120	20	20	18	*4 mm ²	M6	1)
NF-H-25	25	520	1,3	1,9	UL	230	150	65	115	140	6,5	200	120	20	20	18	*6 mm ²	M6	1)
NF-H-36	36	520	1,3	2,2	UL	230	150	65	115	140	6,5	200	120	20	20	18	*6 mm ²	M6	1)
NF-H-50	50	520	1,3	2,7	UL	250	120	65	115	140	6,5	200	120	20	20	18	*10 mm ²	M6	1)
NF-H-64	64	520	1,3	2,9	-	250	150	65	115	140	6,5	200	120	20	20	16	*16 mm ²	M6	1)
NF-H-80	80	520	1,3	8,8	-	430	170	90	373	130	6,5	350	-	35	55	28	*25 mm ²	M10	2)
NF-H-110	110	520	2,0	9,3	-	440	170	90	373	130	6,5	350	-	40	22	28	*50 mm ²	M10	2)
NF-H-180	180	520	2,0	10,3	-	510	180	115	470	155	8,5	412	-	25	55	28	*95 mm ²	M10	2)

* Schraubklemmen (Gr. 5 = Angabe der Klemmen für flexible Dr. hte) | Screw terminals (Size of terminals for flex wires)

¹⁾ Geh use Bauart A | Case style A ²⁾ Geh use Bauart B | Case style B

Prinzipschaltbild | Schematic circuit



Technische Daten | Technical specifications

Nennspannung | Nominal voltage
Frequenzbereich | Frequency range
Nennstrom | Nominal current
Überlastbarkeit | Overload capability

480 VAC (NF), 520 VAC (NF-H), 3-phasig | 480 VAC (NF), 520 VAC (NF-H), 3-phase
DC bis 63 Hz | DC up to 63 Hz
3-phasig: 8 A bis 180 A @ 50°C (siehe Tabelle) | 3-phase: 8 A up to 180 A @ 50°C (see table)
4-facher Nennstrom beim Einschalten, danach 1,5-facher Nennstrom für 1 Minute, einmal pro Stunde
4 times rated current at switch on, then 1,5 times rated current for 1 minute, once per hour

Bauart | Chassis
Befestigung | Mounting
Anschlüsse | Connection

Metallgehäuse | Metal housing
Befestigungslaschen mit Löchern | Chassis mounting with holes
Schraubklemmen, Anschlussquerschnitt siehe Tabelle, PE (Erdung des Gehäuses) mittels Gewindebolzen
Screw terminals, dimensions see table, PE (Earth) via earth stud

Schutzart | Degree of protection
Entflammbarkeitsklasse | Class of flammability
IEC-Klimakategorie | IEC-Climate category
Zulassungen | Approvals

IP 20 | IP 20
UL 94V-2 oder besser
UL 94V-2 or better
(25/85/21) -25 °C bis +85 °C | (25/85/21) -25 °C up to +85 °C
CE, UL: 16 A, 25 A, 36 A, 50 A; andere Typen UL angemeldet
CE, UL: 16 A, 25 A, 36 A, 50 A; other types UL pending

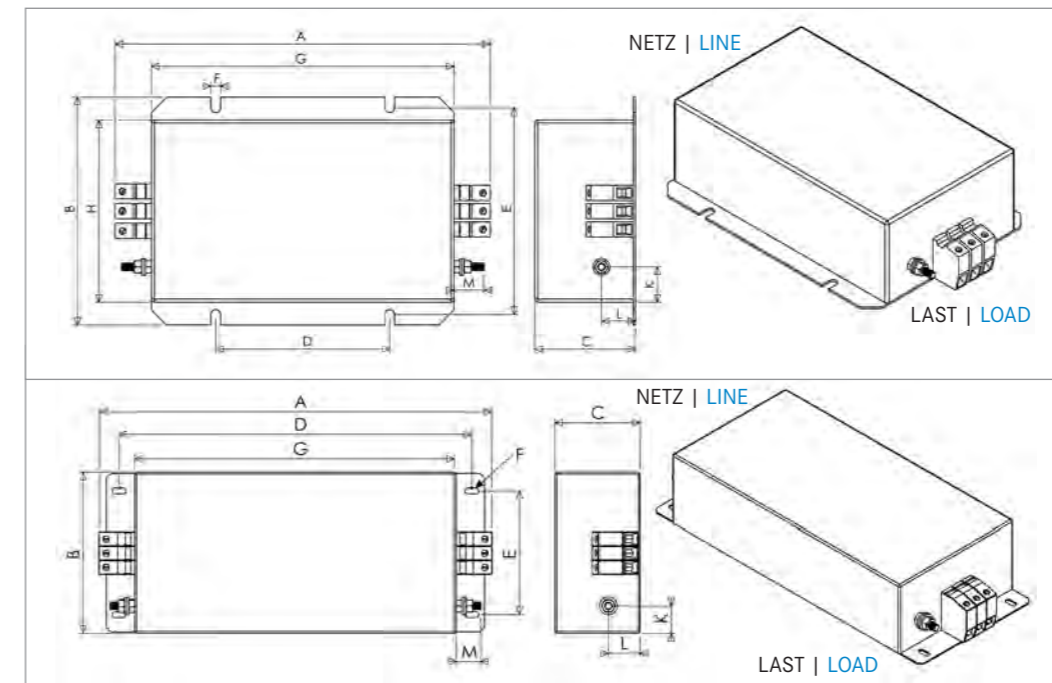
Gefertigt nach | Built according to

EN 60939-1, UL 1283, RoHS (2002/95/EC) | EN 60939-1, UL 1283, RoHS (2002/95/EC)

Anwendung | Class of application

Betrieb und Lagerung nach EN 60068 | Operation and storage according to EN 60068
HPF nach DIN 40040 | HPF according to DIN 40040

Abmessungen (Zeichnung nicht maßstabsgerecht) | Dimensions (Drawing not scaled)

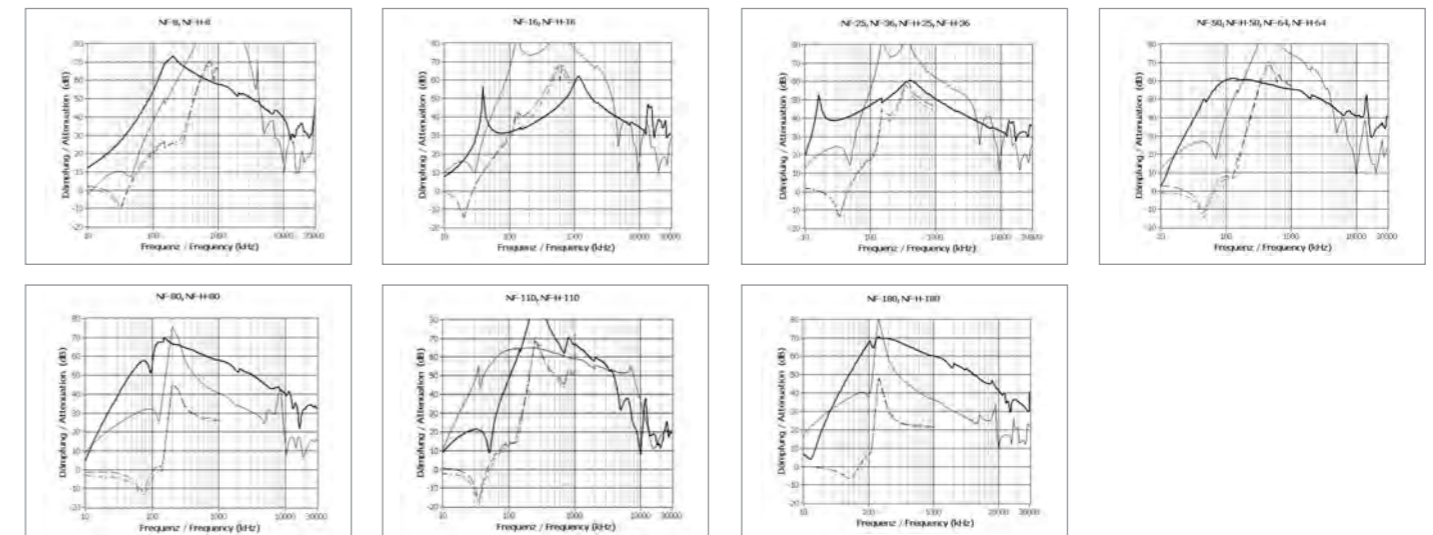


Gehäuse Bauart A
8 A - 64 A
Case style A
8 A - 64 A

Gehäuse Bauart B
80 A - 180 A
Case style B
80 A - 180 A

Typische Einfügungsdämpfung nach CISPR 17 | Typical insertion loss per CISPR 17

— 50 Ω/50 Ω asym. — 50 Ω/50 Ω sym. - - - - 100 Ω/0,1 Ω sym. - - - - - 0,1 Ω/100 Ω sym.





Dreiphasenfilter | Three-phase filters



HOCHSTROMFILTER

- Nennströme von 250 A bis 2500 A
- Hohe Einfügungsdämpfung von 10 kHz bis 30 MHz
- Kompakte Bauform, niedriger Ableitstrom
- Anschluss über Kupferschienen
- Erfüllt die Europeanorm EN 60939-1

HIGH CURRENT FILTERS

- Current ratings from 250 A up to 2500 A
- High attenuation from 10 kHz up to 30 MHz
- Compact housing, low leakage current
- Connection via copper busbars
- Conform to European Standard EN 60939-1

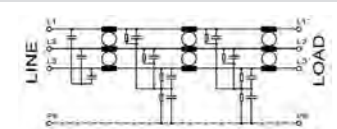


Netzfilter NF, NF-H | RFI filters NF, NF-H

	Nennstrom (A) Nom. current (A)	Nennspannung (VAC) Nom. voltage (VAC)	Ableitstrom nom. (mA) Leakage current nom. (mA)	Gewicht (kg) Weight (kg)	Pf Approvals	Abmessungen (mm) Dimensions (mm)														Anschluss / Connection Netz-Last Line-Load			Bemerkungen Remarks
						A	B	C	D	E	F	G	H	K	L	M	P	Q	PE	Earth			
NF-250/2	250	480	1,1	12,2	UL	386	260	140	240	235	f112	305	210	20	20	35	60	f110,5	*Cu	M12	-		
NF-300	300	480	1,1	12,5	UL	386	260	140	240	235	f112	305	210	20	20	35	60	f110,5	*Cu	M12	-		
NF-400	400	480	1,1	13	UL	386	260	140	240	235	f112	305	210	20	20	35	60	f110,5	*Cu	M12	-		
NF-500	500	480	1,1	14	UL	386	260	140	240	235	f112	305	210	20	20	45	60	f110,5	*Cu	M12	-		
NF-600	600	480	1,1	15	UL	386	260	140	240	235	f112	305	210	20	20	45	60	f110,5	*Cu	M12	-		
NF-800	800	480	1,2	24	UL	450	280	170	290	253	f112	365	230	25	25	45	60	f112,5	*Cu	M12	-		
NF-1000	1000	480	1,2	24	UL	455	280	170	290	253	f112	365	230	30	30	50	60	f112,5	*Cu	M12	-		
NF-1200	1200	480	1,5	34	-	585	300	180	340	270	f112	420	250	25	20	45	60	f112,5	*Cu	M12	-		
NF-1600	1600	480	1,5	34	-	585	300	180	340	270	f112	420	250	25	20	45	60	f112,5	*Cu	M12	-		
NF-2500	2500	480	1,5	75	-	790	370	200	500	330	f114	600	300	30	30	50	60	f112,5	*Cu	M12	-		
NF-H-250/2	250	520	1,3	12,2	UL	386	260	140	240	235	f112	305	210	20	20	35	60	f110,5	*Cu	M12	-		
NF-H-300	300	520	1,3	12,5	UL	386	260	140	240	235	f112	305	210	20	20	35	60	f110,5	*Cu	M12	-		
NF-H-400	400	520	1,3	13	UL	386	260	140	240	235	f112	305	210	20	20	35	60	f110,5	*Cu	M12	-		
NF-H-500	500	520	1,3	14	UL	386	260	140	240	235	f112	305	210	20	20	45	60	f110,5	*Cu	M12	-		
NF-H-600	600	520	1,3	15	UL	386	260	140	240	235	f112	305	210	20	20	45	60	f110,5	*Cu	M12	-		
NF-H-800	800	520	1,5	24	UL	450	280	170	290	253	f112	365	230	25	25	45	60	f112,5	*Cu	M12	-		
NF-H-1000	1000	520	1,5	24	UL	455	280	170	290	253	f112	365	230	30	30	50	60	f112,5	*Cu	M12	-		
NF-H-1200	1200	520	1,8	34	-	585	300	180	340	270	f112	420	250	25	20	45	60	f112,5	*Cu	M12	-		
NF-H-1600	1600	520	1,8	34	-	585	300	180	340	270	f112	420	250	25	20	45	60	f112,5	*Cu	M12	-		
NF-H-2500	2500	520	1,8	75	-	790	370	200	500	330	f114	600	300	30	30	50	60	f112,5	*Cu	M12	-		

*Kupferschienen | Copper-busbars

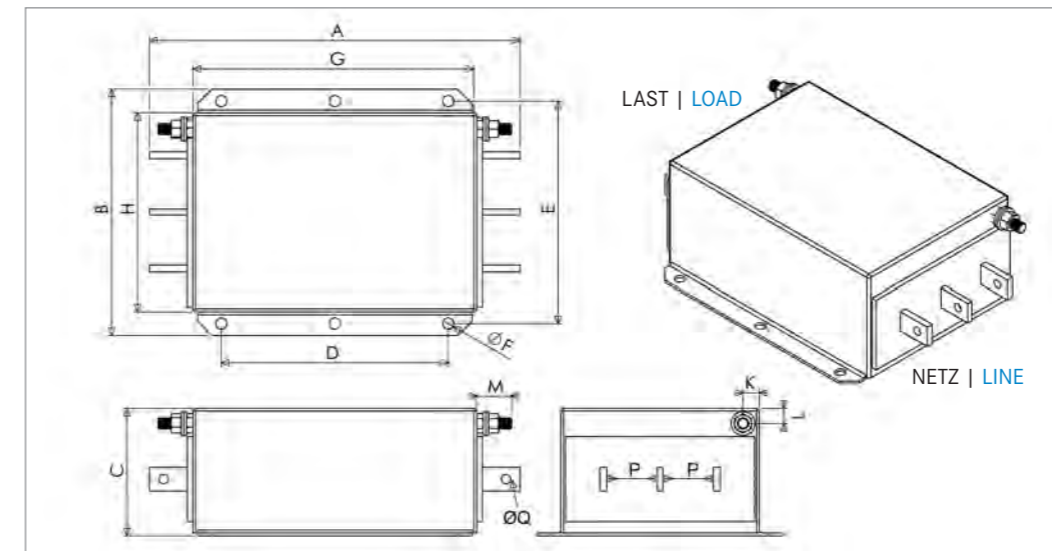
Prinzipschaltbild | Schematic circuit



Technische Daten | Technical specifications

- Nennspannung | Nominal voltage: 480 VAC (NF), 520 VAC (NF-H), 3-phasig | 480 VAC (NF), 520 VAC (NF-H), 3-phase
- Frequenzbereich | Frequency range: DC bis 63 Hz | DC up to 63 Hz
- Nennstrom | Nominal current: 3-phasig: 250 A bis 2500 A @ 50°C (siehe Tabelle) | 3-phase: 250 A up to 2500 A @ 50°C (see table)
- Überlastbarkeit | Overload capability: 4-facher Nennstrom beim Einschalten, danach 1,5-facher Nennstrom für 1 Minute, einmal pro Stunde | 4 times rated current at switch on, then 1,5 times rated current for 1 minute, once per hour
- Bauart | Chassis: Metallgehäuse | Metal housing
- Befestigung | Mounting: Befestigungslaschen mit Löchern | Chassis mounting with holes
- Anschlüsse | Connection: Kupferschienen, Abmessungen siehe Tabelle, PE (Erdung des Gehäuses) mittels Gewindebolzen | Copper-busbars, dimensions see table, PE (Earth) via earth stud
- Schutzart | Degree of protection: IP 00 | IP 00
- Entflammbarkeitsklasse | Class of flammability: UL 94V-2 oder besser | UL 94V-2 or better
- IEC-Klimakategorie | IEC-Climate category: (25/85/21) -25°C bis +85°C | (25/85/21) -25°C up to +85°C
- Zulassungen | Approvals: CE, UL: NF & NF-H bis 1000 A | CE, UL: NF & NF-H up to 1000 A
- Gefertigt nach | Built according to: Andere Typen UL angemeldet | Other types UL pending
- Anwendung | Class of application: EN 60939-1, UL 1283, RoHS (2002/95/EC) | EN 60939-1, UL 1283, RoHS (2002/95/EC)

Abmessungen (Zeichnung nicht maßstabsgerecht) | Dimensions (Drawing not scaled)



→ Abdeckhaube als Berührungsschutz erhältlich
→ Protective cover against accidental contact available

