



## Dreiphasenfilter | Three-phase filters



### IT-/690 V-HOCHSTROMFILTER

- Nennströme von 250 A bis 1600 A
- Hohe Einfügungsdämpfung von 10 kHz bis 30 MHz
- Erhöhte Spannungsfestigkeit
- Kompakte Bauform
- Anschluss über Kupferschienen
- Erfüllt die Europeanorm EN 60939-1

### IT-/690 V HIGH CURRENT FILTERS

- Current ratings from 250 A up to 1600 A
- High attenuation from 10 kHz up to 30 MHz
- High dielectric withstanding voltage
- Compact case style
- Connection via copper busbars
- Conform to European Standard EN 60939-1

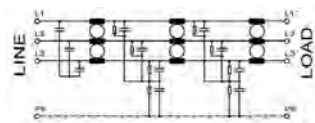


## Netzfilter NF-HV | RFI filters NF-HV

	Nennstrom (A) Nom. current (A)		Nennspannung (VAC) Nom. voltage (VAC)		Ableitstrom nom. (mA) Leakage current nom. (mA)		Gewicht (kg) Weight (kg)		PF Approvals		Abmessungen (mm) Dimensions (mm)										Anschluss   Connection Netz-Last   Line-Load			Bemerkungen Remarks
	A	B	C	D	E	F	G	H	K	L	M	P	Q	PE	Earth									
NF-HV-250	250	690	<0,1	12,2	-	386	260	140	240	235	fi12	305	210	20	20	35	60	fi10,5	*Cu	M12	-			
NF-HV-300	300	690	<0,1	12,5	-	386	260	140	240	235	fi12	305	210	20	20	35	60	fi10,5	*Cu	M12	-			
NF-HV-400	400	690	<0,1	13	-	386	260	140	240	235	fi12	305	210	20	20	35	60	fi10,5	*Cu	M12	-			
NF-HV-500	500	690	<0,1	14	-	386	260	140	240	235	fi12	305	210	20	20	45	60	fi10,5	*Cu	M12	-			
NF-HV-600	600	690	<0,1	15	-	386	260	140	240	235	fi12	305	210	20	20	48	60	fi10,5	*Cu	M12	-			
NF-HV-800	800	690	<0,1	24	-	450	280	170	290	253	fi12	365	230	25	25	45	60	fi12,5	*Cu	M12	-			
NF-HV-1000	1000	690	<0,1	24	-	455	280	170	290	253	fi12	365	230	30	30	50	60	fi12,5	*Cu	M12	-			
NF-HV-1200	1200	690	<0,1	34	-	585	300	180	340	270	fi12	420	250	25	20	45	60	fi12,5	*Cu	M12	-			
NF-HV-1600	1600	690	<0,1	34	-	585	300	180	340	270	fi12	420	250	25	20	45	60	fi12,5	*Cu	M12	-			

\*Kupferschienen | Copper-busbars

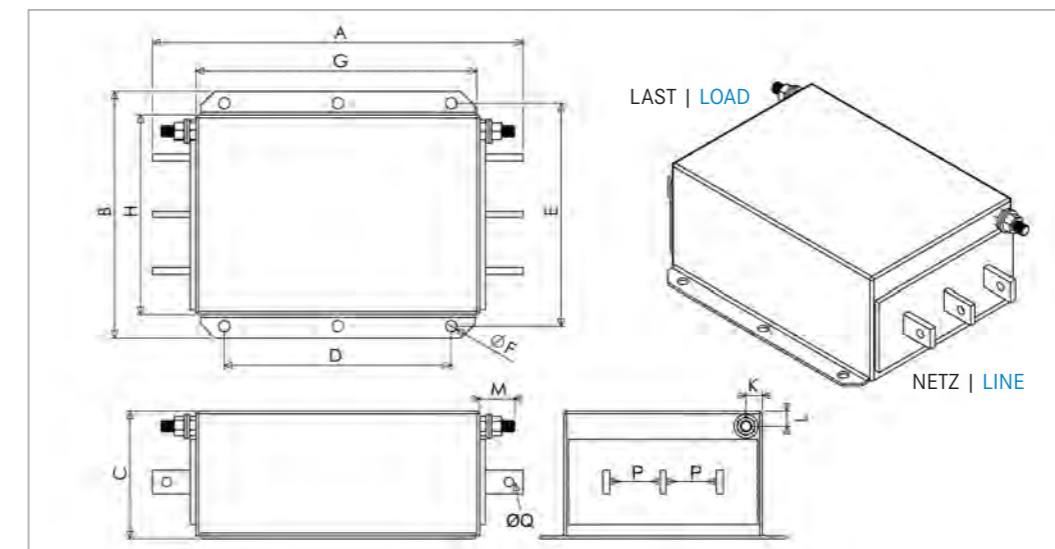
### Prinzipschaltbild | Schematic circuit



## Technische Daten | Technical specifications

Nennspannung   Nominal voltage	690 VAC, 3-phasig   690 VAC, 3-phase
Frequenzbereich   Frequency range	DC bis 63 Hz   DC up to 63 Hz
Nennstrom   Nominal current	3-phasig: 250 A bis 1600 A @ 50°C (siehe Tabelle)   3-phase: 250 A up to 1600 A @ 50°C (see table)
Überlastbarkeit   Overload capability	4-facher Nennstrom beim Einschalten, danach 1,5-facher Nennstrom für 1 Minute, einmal pro Stunde 4 times rated current at switch on, then 1,5 times rated current for 1 minute, once per hour
Bauart   Chassis	Metallgehäuse   Metal housing
Befestigung   Mounting	Befestigungslaschen mit Löchern   Chassis mounting with holes
Anschlüsse   Connection	Kupferschienen, Abmessungen siehe Tabelle, PE (Erdung des Gehäuses) mittels Gewindebolzen Copper-busbars, dimensions see table, PE (Earth) via earth stud
Schutzart   Degree of protection	IP 00   IP 00
Entflammbarkeitsklasse   Class of flammability	UL 94V-2 oder besser UL 94V-2 or better
IEC-Klimakategorie   IEC-Climate category	(25/85/21) -25 °C bis +85 °C   (25/85/21) -25 °C up to +85 °C
Zulassungen   Approvals	CE, UL angemeldet   CE, UL pending
Gefertigt nach   Built according to	EN 60939-1, UL 1283, RoHS (2002/95/EC)   EN 60939-1, UL 1283, RoHS (2002/95/EC)
Anwendung   Class of application	Betrieb und Lagerung nach EN 60068   Operation and storage according to EN 60068 HPF nach DIN 40040   HPF according to DIN 40040

## Abmessungen (Zeichnung nicht maßstabgerecht) | Dimensions (Drawing not scaled)



- Abdeckhaube als Berührungsschutz erhältlich
- Protective cover against accidental contact available

## Typische Einfügungsdämpfung nach CISPR 17 | Typical insertion loss per CISPR 17

— 50Ω/50Ω asym. — 50Ω/50Ω sym. - - - 100Ω/0,1Ω sym. - - - - 0,1Ω/100Ω sym.

