



Dreiphasenfilter | Three-phase filters

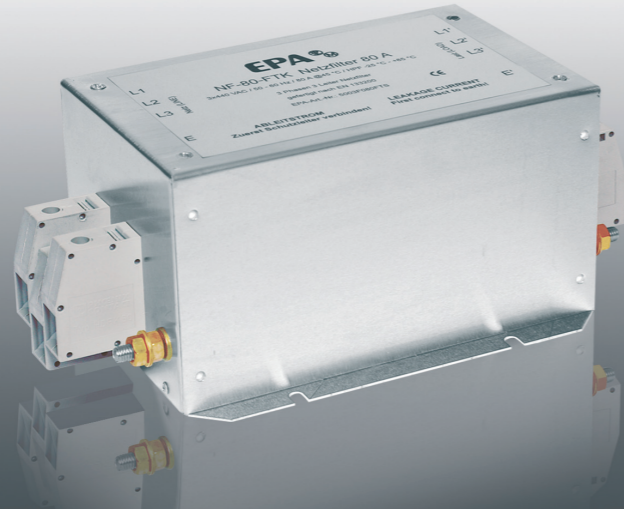


SAMMELFUNKENTSTÖRFILTER

- Nennströme von 12 A bis 230 A
- Hohe Einfügungsdämpfung von 10 kHz bis 30 MHz
- Kompakte Bauform
- Berührungssichere Klemmen
- Erfüllt die Europeanorm EN 60939-1

MAINS INTERFERENCE FILTERS

- Current ratings from 12 A up to 230 A
- High attenuation from 10 kHz up to 30 MHz
- Compact case style
- Fingerproof terminals
- Conform to European Standard EN 60939-1

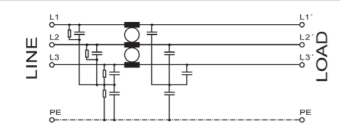


Netzfilter NF-FTK | RFI filters NF-FTK

	Nennstrom (A) Nom. current (A)		Nennspannung (VAC) Nom. voltage (VAC)		Ableitstrom nom. (mA) Leakage current nom. (mA)		Gewicht (kg) Weight (kg)		Prüfzeichen Approvals		Abmessungen (mm) Dimensions (mm)										Anschluss / Connection Netz-Last Line-Load		Bemerkungen Remarks			
	A	B	C	D	E	F	G	H	K	L	M	PE	Earth													
NF-12-FTK	12		1	1,8							172	140	65	70	125	6,5	150	110	20	40	14			*4 mm ²	M5	-
NF-16-FTK	16		1	1,9							172	140	65	70	125	6,5	150	110	20	40	14			*4 mm ²	M5	-
NF-25-FTK	25		1,3	2,5							245	158	65	115	145	6,5	215	128	20	20	18			*6 mm ²	M6	-
NF-36-FTK	36		1,3	2,7							245	158	65	115	145	6,5	215	128	20	20	18			*6 mm ²	M6	-
NF-50-FTK	50		1,3	2,9							280	158	65	115	145	6,5	215	128	20	25	18			*16 mm ²	M6	-
NF-80-FTK	80	520	2	8,8							305	170	120	115	158	6,5	220	138	20	30	25			*50 mm ²	M8	-
NF-110-FTK	110		2	9,4							305	170	120	115	158	6,5	220	138	20	30	25			*50 mm ²	M8	-
NF-150-FTK	150		2	10,5							305	170	120	115	158	6,5	220	138	20	30	25			*50 mm ²	M8	-
NF-150-FTK/95	150		2	10,8							305	168	120	115	155	6,5	220	138	20	30	25			*95 mm ²	M10	-
NF-180-FTK	180		3	12							400	168	120	165	155	6,5	300	140	20	60	28			*95 mm ²	M10	-
NF-200-FTK	200		3	15,2							400	168	120	165	155	6,5	300	140	20	60	28			*95 mm ²	M10	-
NF-230-FTK	230		3	18							400	170	120	165	158	6,5	300	140	23	60	28			*95 mm ²	M10	-

*Schraubklemmen (Größenangabe der Klemmen für flexible Drähte) | Screw terminals (Size of terminals for flex wires)

Prinzipschaltbild | Schematic circuit



Technische Daten | Technical specifications

Nennspannung | Nominal voltage
 Frequenzbereich | Frequency range
 Nennstrom | Nominal current
 Überlastbarkeit | Overload capability

520 VAC, 3-phasig | 520 VAC, 3-phase
 DC bis 62 Hz | DC up to 62 Hz
 3-phasig: 12 A bis 230 A @ 50 °C (siehe Tabelle) | 3-phase: 12 A up to 230 A @ 50 °C (see table)
 4-facher Nennstrom beim Einschalten, danach 1,5-facher Nennstrom für 1 Minute, einmal pro Stunde
 4 times rated current at switch on, then 1,5 times rated current for 1 minute, once per hour

Bauart | Chassis
 Befestigung | Mounting
 Anschlüsse | Connection

Metallgehäuse | Metal housing
 Befestigungsglaschen mit Löchern | Chassis mounting with holes
 Schraubklemmen, Anschlussquerschnitt siehe Tabelle, PE (Erdung des Gehäuses) mittels Gewindebolzen
 Screw terminals, dimensions see table, PE (Earth) via earth stud

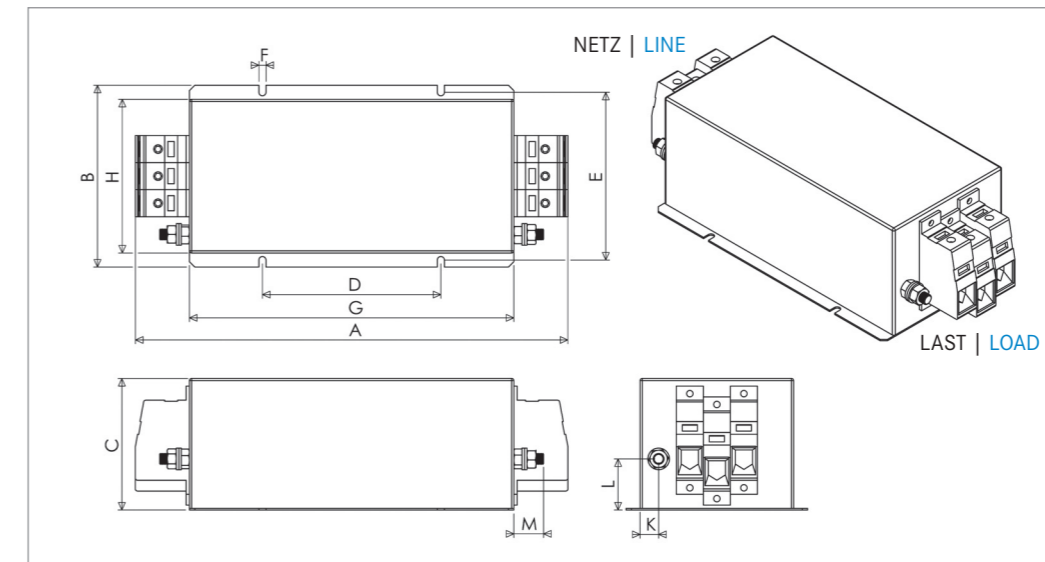
Schutzart | Degree of protection
 Entflammbarkeitsklasse | Class of flammability
 IEC-Klimakategorie | IEC-Climate category
 Zulassungen | Approvals
 Gefertigt nach | Built according to

IP 20 | IP 20
 UL 94V-2 oder besser
 UL 94V-2 or better
 (25/85/21) -25 °C bis +85 °C | (25/85/21) -25 °C up to +85 °C
 CE, UL angemeldet | CE, UL pending

Anwendung | Class of application

EN 60939-1, UL 1283, RoHS (2002/95/EC) | EN 60939-1, UL 1283, RoHS (2002/95/EC)
 Betrieb und Lagerung nach EN 60068 | Operation and storage according to EN 60068
 HPF nach DIN 40040 | HPF according to DIN 40040

Abmessungen (Zeichnung nicht maßstabgerecht) | Dimensions (Drawing not scaled)



Typische Einfügungsdämpfung nach CISPR 17 | Typical insertion loss per CISPR 17

— 50Ω/50Ω asym. — 50Ω/50Ω sym. - - - 100Ω/0,1Ω sym. - - - - 0,1Ω/100Ω sym.

