

KOMPAKTFILTER MIT ANSCHLUSSLITZEN

- Nennströme von 4 A bis 24 A, niedriger Ableitstrom
- Hohe Einfügungsdämpfung von 150 kHz bis 30 MHz
- Kompakte Bauform und geringes Gewicht
- Berührungssichere Eingangsklemmen, Litzen am Ausgang
- Erfüllt die European Norm EN 60939-1

COMPACT FILTERS WITH FLEXIBLE LEADS

- Current ratings from 4 A up to 24 A, low leakage
- High attenuation from 150 kHz up to 30 MHz
- Compact packaging and low weight
- Fingerproof input terminals, output with flexes
- Conform to European Standard EN 60939-1



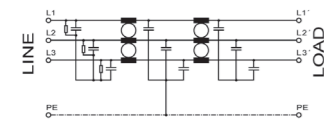
Netzfilter NF-FSG | RFI filters NF-FSG

	Nennstrom (A) Nom. current (A)		Nennspannung (VAC) Nom. voltage (VAC)		Ableitstrom nom. (mA) Leakage current nom. (mA)		Gewicht (kg) Weight (kg)		Prüfzeichen Approvals		Abmessungen (mm) Dimensions (mm)										Anschlüsse Connection			Bemerkungen Remarks
	A	B	C	D	E	F	G	H	K	L	M	R	Netz Line	Last Load	PE Earth									
NF-4-FSG	4		0,3	0,5			145	75	40	135	55	Ø5,3	145	-	-	-	280	*4 mm ²	¹⁾ 1,5 mm ²	*4 mm ²	2)			
NF-8-FSG	8	520	0,3	0,5			145	75	40	135	55	Ø5,3	145	-	-	-	280	*4 mm ²	¹⁾ 1,5 mm ²	*4 mm ²	2)			
NF-16-FSG	16		0,3	1,5			195	115	60	115	100	6,4	180	85	16,5	41	14	280	*6 mm ²	¹⁾ 2,5 mm ²	M5	3)		
NF-24-FSG	24		0,3	1,7			195	115	60	115	100	6,4	180	85	16,5	41	14	280	*10 mm ²	¹⁾ 2,5 mm ²	M5	3)		

* Schraubklemmen (Größenangabe der Klemmen für flexible Drähte) | Screw terminals (Size of terminals for flex wires)

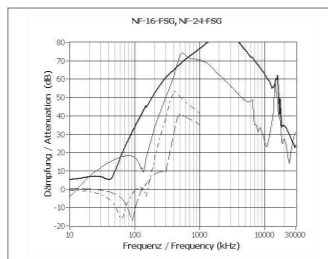
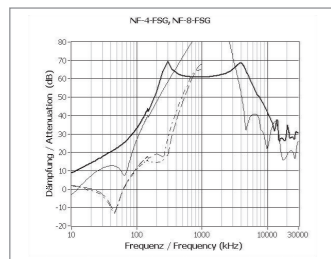
¹⁾ Litze | Flexes ²⁾ Gehäuse Bauart A | Case style A ³⁾ Gehäuse Bauart B | Case style B

Prinzipschaltbild | Schematic circuit



Typische Einfügungsdämpfung nach CISPR 17 | Typical insertion loss per CISPR 17

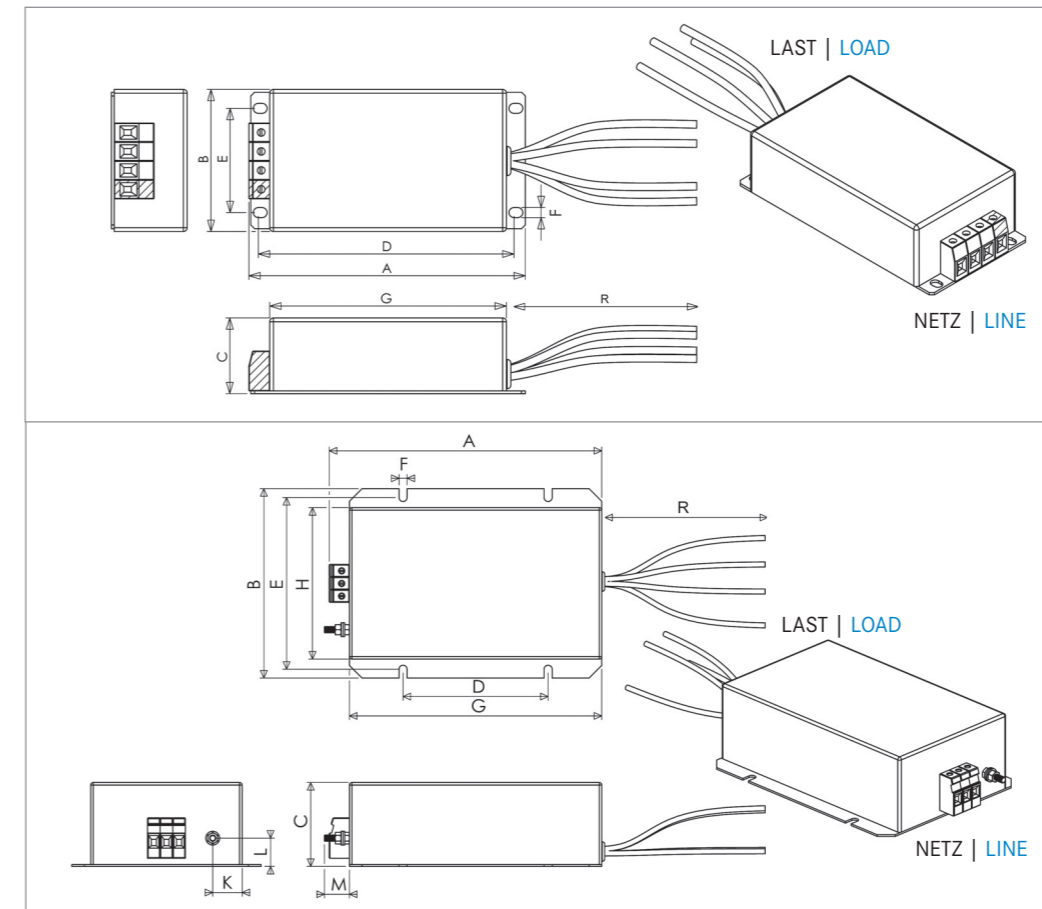
— 50 Ω/50 Ω asym. — 50 Ω/50 Ω sym. - - - 100 Ω/0,1 Ω sym. - - - - 0,1 Ω/100 Ω sym.



Technische Daten | Technical specifications

- | | |
|--|--|
| Nennspannung Nominal voltage | 520 VAC, 3-phasig 520 VAC, 3-phase |
| Frequenzbereich Frequency range | DC bis 62 Hz DC up to 62 Hz |
| Nennstrom Nominal current | 3-phasig: 4 A bis 24 A @ 50 °C (siehe Tabelle) 3-phase: 4 A up to 24 A @ 50 °C (see table) |
| Überlastbarkeit Overload capability | 4-facher Nennstrom beim Einschalten, danach 1,5-facher Nennstrom für 1 Minute, einmal pro Stunde
4 times rated current at switch on, then 1,5 times rated current for 1 minute, once per hour |
| Bauart Chassis | Metallgehäuse Metal housing |
| Befestigung Mounting | Befestigungsglaschen mit Löchern Chassis mounting with holes |
| Anschlüsse Connection | Eingang mit Schraubklemmen, Ausgang mit Litzen, Anschlussquerschnitt siehe Tabelle,
PE (Erdung des Gehäuses) mittels Gewindebolzen / Schraubklemmen
Screw terminals on Line-side, flexes on Load-side, dimensions see table, PE (Earth) via earth stud / screw terminals |
| Schutzart Degree of protection | IP 20 IP 20 |
| Entflammbarkeitsklasse Class of flammability | UL 94V-2 oder besser
UL 94V-2 or better |
| IEC-Klimakategorie IEC-Climate category | (25/85/21) -25 °C bis +85 °C (25/85/21) -25 °C up to +85 °C |
| Zulassungen Approvals | CE, UL angemeldet CE, UL pending |
| Gefertigt nach Built according to | EN 60939-1, UL 1283, RoHS (2002/95/EC) EN 60939-1, UL 1283, RoHS (2002/95/EC) |
| Anwendung Class of application | Betrieb und Lagerung nach EN 60068 Operation and storage according to EN 60068
HPF nach DIN 40040 HPF according to DIN 40040 |

Abmessungen (Zeichnung nicht maßstabsgerecht) | Dimensions (Drawing not scaled)



Gehäuse Bauart A
4 A – 8 A
Case style A
4 A – 8 A

Gehäuse Bauart B
16 A – 24 A
Case style B
16 A – 24 A