

## KOMPAKTFILTER FÜR DIN-HUTSCHIENENMONTAGE

- Nennströme von 10 A bis 30 A
- Hohe Gleich- und Gegentaktdämpfung
- Kompaktes Gehäuse
- Für DIN-Hutschienenmontage (Bauart CD)
- Niedriger Ableitstrom (Bauart LL)

## COMPACT FILTERS FOR DIN-RAIL MOUNTING

- Current ratings from 10 A up to 30 A
- High differential and common mode attenuation
- Compact style housing
- Suitable for DIN-rail mounting (case style CD)
- Low leakage current (case style LL)



## Netzfilter NF-BFG | RFI filters NF-BFG

	Nennstrom (A) Nom. current (A)	Nennspannung (VAC) Nom. voltage (VAC)	Ableitstrom nom. (mA) Leakage current nom. (mA)		Gewicht (kg) Weight (kg)	Verlustleistung (W) Power loss (W)		Abmessungen (mm) Dimensions (mm)							Anschluss / Connection Netz-Last   Line-Load		Bemerkungen Remarks
			A	B		A	B	C	D	E	F	G	PE Earth				
NF-10-BFG	10	520	2,5	0,52	4,8	150	50	81	140	32	6x5	131	<sup>1)</sup> 4,0 mm <sup>2</sup>	M4	2) 4)		
NF-20-BFG	20		2,5	0,52	6,2	150	50	81	140	32	6x5	131	<sup>1)</sup> 4,0 mm <sup>2</sup>	M4	2) 4)		
NF-30-BFG	30		2,5	0,54	7,0	150	50	81	140	32	6x5	131	<sup>1)</sup> 4,0 mm <sup>2</sup>	M4	2) 4)		
NF-10-BFG-LL	10		0,4	0,52	4,8	150	50	81	140	32	6x5	131	<sup>1)</sup> 4,0 mm <sup>2</sup>	M4	3) 4)		
NF-20-BFG-LL	20		0,4	0,52	6,2	150	50	81	140	32	6x5	131	<sup>1)</sup> 4,0 mm <sup>2</sup>	M4	3) 4)		
NF-30-BFG-LL	30		0,4	0,54	7,0	150	50	81	140	32	6x5	131	<sup>1)</sup> 4,0 mm <sup>2</sup>	M4	3) 4)		
NF-10-BFG-CD	10		2,5	0,52	4,8	150	50	81	140	32	6x5	131	<sup>1)</sup> 4,0 mm <sup>2</sup>	M4	2) 5)		
NF-20-BFG-CD	20		2,5	0,52	6,2	150	50	81	140	32	6x5	131	<sup>1)</sup> 4,0 mm <sup>2</sup>	M4	2) 5)		
NF-30-BFG-CD	30		2,5	0,54	7,0	150	50	81	140	32	6x5	131	<sup>1)</sup> 4,0 mm <sup>2</sup>	M4	2) 5)		
NF-10-BFG-CD-LL	10		0,4	0,52	4,8	150	50	81	140	32	6x5	131	<sup>1)</sup> 4,0 mm <sup>2</sup>	M4	3) 5)		
NF-20-BFG-CD-LL	20		0,4	0,52	6,2	150	50	81	140	32	6x5	131	<sup>1)</sup> 4,0 mm <sup>2</sup>	M4	3) 5)		
NF-30-BFG-CD-LL	30		0,4	0,54	7,0	150	50	81	140	32	6x5	131	<sup>1)</sup> 4,0 mm <sup>2</sup>	M4	3) 5)		

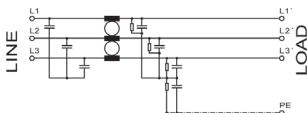
<sup>1)</sup> Schraubklemmen (Größenangaben der Klemmen für flexible Drähte). | **Screw terminals (Size of terminals for flex wire)**

<sup>2)</sup> normaler Ableitstrom | **normal leakage current**      <sup>3)</sup> niedriger Ableitstrom | **low leakage current**

<sup>4)</sup> Schraubmontage | **Screw mounting**      <sup>5)</sup> DIN-Hutschienenmontage | **DIN-rail mounting**

Auch als 4-Leiter Ausführung erhältlich. | **Also available as 4-wire version.**

### Prinzipschaltbild | Schematic circuit



## Technische Daten | Technical specifications

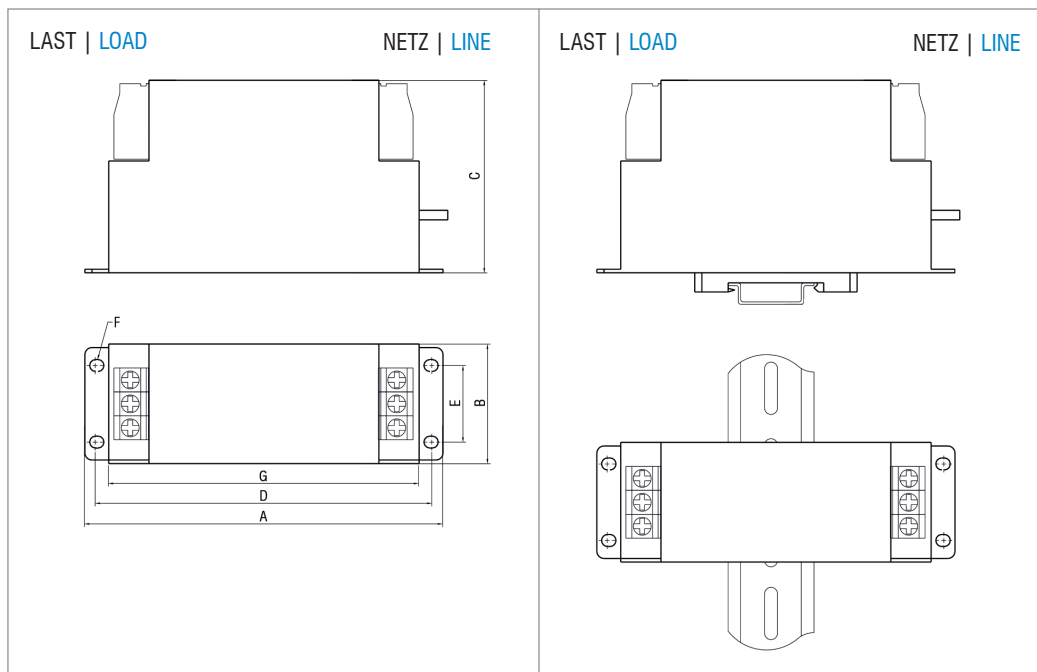
Nennspannung | [Nominal voltage](#)  
 Nennfrequenz | [Rated frequency](#)  
 Nennstrom | [Nominal current](#)  
 Überlastbarkeit | [Overload capability](#)

Bauart | [Chassis](#)  
 Befestigung | [Mounting](#)  
 Anschlüsse | [Connection](#)

Schutzart | [Degree of protection](#)  
 Entflammbarkeitsklasse | [Class of flammability](#)  
 IEC-Klimakategorie | [IEC-Climate category](#)  
 Zulassungen | [Approvals](#)  
 Gefertigt nach | [Built according to](#)  
 Betrieb und Lagerung nach  
[Operation and storage according to](#)

520 VAC, 3-phasig | [520 VAC, three-phase](#)  
 50/60 Hz | [50/60 Hz](#)  
 3-phasig: 10 A bis 30 A @ 50°C (siehe Tabelle) | [3-phase: 10 A up to 30 A @ 50°C \(see table\)](#)  
 4-facher Nennstrom beim Einschalten, danach 1,5-facher Nennstrom für 1 Minute, einmal pro Stunde  
[4 times rated current at switch on, then 1.5 times rated current for 1 minute, once per hour](#)  
 Metallgehäuse | [Metal housing](#)  
 Schraub- oder DIN-Hutschienenmontage | [Screw or DIN-rail mounting](#)  
 Schraubklemmen (siehe Tabelle)  
[Screw terminals \(see table\)](#)  
 IP 20 | [IP 20](#)  
 UL 94V-2 oder besser  
[UL 94V-2 or better](#)  
 (25/85/21) -25 °C bis +85 °C | [\(25/85/21\) -25 °C up to +85 °C](#)  
 CE | [CE](#)  
 EN 60939-1, UL 1283, RoHS, CSA 22.2 No. 8 | [EN 60939-1, UL 1283, RoHS, CSA 22.2 No. 8](#)  
 EN 60068  
[EN 60068](#)

## Abmessungen (Zeichnung nicht maßstabsgerecht) | Dimensions (Drawing not scaled)



Bauart NF-BFG, NF-BFG-LL  
 Case style NF-BFG, NF-BFG-LL

Bauart NF-BFG-CD, NF-BFG-CD-LL  
 Case style NF-BFG-CD, NF-BFG-CD-LL

## Typische Einfügungsdämpfung nach CISPR 17 | Typical insertion loss per CISPR 17

— 50 Ω/50 Ω asym.    — 50 Ω/50 Ω sym.    - - - 100 Ω/0,1 Ω sym.    - - - - 0,1 Ω/100 Ω sym.

