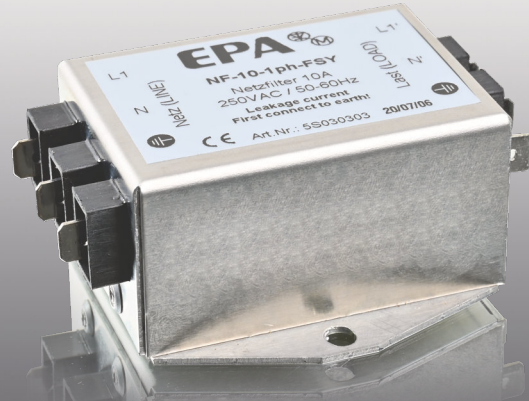


HOCHLEISTUNGS-KOMPAKTFILTER

- Nennströme von 1 A bis 10 A
- Filter mit Schutzleiterdrossel
- Sehr gute Dämpfungseigenschaften
- Zweistufiges Filter mit niedrigem Ableitstrom

HIGH PERFORMANCE COMPACT FILTERS

- Current ratings from 1 A up to 10 A
- Filter with earth-line choke
- Very good attenuation
- Two-stage filter with low leakage current

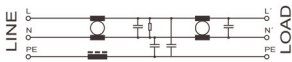


Netzfilter NF-1ph-FSY | Line filters NF-1ph-FSY

	Nennstrom (A) Nom. current (A)	Nennspannung (VAC) Nom. voltage (VAC)	Ableitstrom nom. (mA) Leakage current nom. (mA)	Gewicht (kg) Weight (kg)	Prüfzeichen Approvals	Abmessungen (mm) Dimensions (mm)										Anschluss Connection Netz-Last Line-Load		Bemerkung Remarks	
						A	B	C	D	E	F	G	H	K	L	M	PE Earth		
NF-1-1ph-FSY	1	250	0,3	0,2	-	90	70	30	-	60	Ø 5,3	70	50	10	18	10	*6,3 mm	*6,3 mm	-
NF-3-1ph-FSY	3		0,3	0,2	-	90	70	30	-	60	Ø 5,3	70	50	10	18	10	*6,3 mm	*6,3 mm	-
NF-6-1ph-FSY	6		0,3	0,2	-	90	70	30	-	60	Ø 5,3	70	50	10	18	10	*6,3 mm	*6,3 mm	-
NF-10-1ph-FSY	10		0,3	0,2	-	90	70	30	-	60	Ø 5,3	70	50	10	18	10	*6,3 mm	*6,3 mm	-

* Flachstecker (berührungssicher beim Einsatz isolierter Flachstecker) | Fast-on connector (fingerproof when using isolated fast-on connectors)

Prinzipschaltbild | Schematic circuit



Technische Daten | Technical specifications

Nennspannung | [Nominal voltage](#)
 Frequenzbereich | [Frequency range](#)
 Nennstrom | [Nominal current](#)
 Überlastbarkeit | [Overload capability](#)

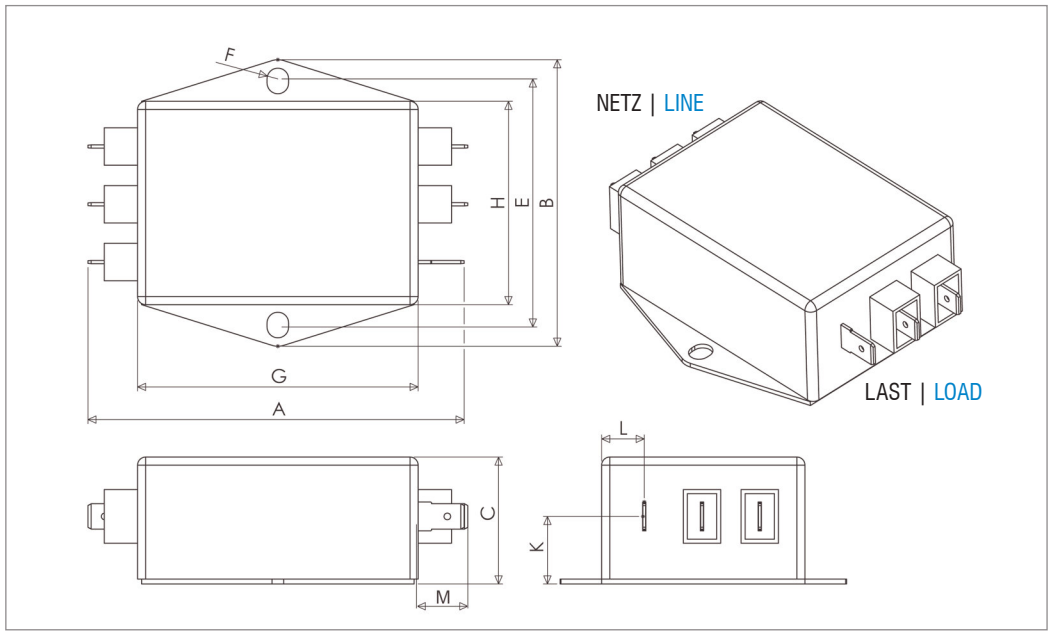
Bauart | [Chassis](#)
 Befestigung | [Mounting](#)
 Anschlüsse | [Connection](#)

Schutzart | [Degree of protection](#)
 Entflammbarkeitsklasse
[Class of flammability](#)
 IEC-Klimakategorie | [IEC-Climate category](#)
 Zulassungen | [Approvals](#)
 Gefertigt nach | [Built according to](#)
 Lagerung, Transport und Betrieb
[Storage, transport and operation](#)

250 VAC ($\pm 10\%$), 1-phasig | [250 VAC \(\$\pm 10\%\$ \), 1-phase](#)
 DC bis 63 Hz | [DC up to 63 Hz](#)
 1 A bis 10 A @ 50 °C (siehe Tabelle) | [1 A up to 10 A @ 50 °C \(see table\)](#)
 4-facher Nennstrom beim Einschalten, danach 1,5-facher Nennstrom für 1 Minute, einmal pro Stunde
[4 times rated current at switch on, then 1.5 times rated current for 1 minute, once per hour](#)
 Metallgehäuse | [Metal case style](#)
 Befestigungslaschen mit Löchern | [Chassis mounting with holes](#)
 Flachstecker 6,3 mm (berührungssicher beim Einsatz isolierter Flachstecker), PE über Flachstecker
[Fast-on connectors 6,3 mm \(fingerproof when using isolated fast-on connectors\), PE \(earth\) via fast-on connector](#)
 IP 20 | [IP 20](#)
 UL 94V-2 oder besser
[UL 94V-2 or better](#)
 25/085/21 (-25 °C bis +85 °C) | [25/085/21 \(-25 °C up to +85 °C\)](#)
 CE | [CE](#)
 EN 60939, UL 1283, CSA 22.2 No. 8, RoHS | [EN 60939, UL 1283, CSA 22.2 No. 8, RoHS](#)
 EN 60721-3-1: 1K3, EN 60721-3-2: 2K3, EN 60721-3-3: 3K3
[EN 60721-3-1: 1K3, EN 60721-3-2: 2K3, EN 60721-3-3: 3K3](#)

04

Abmessungen (Zeichnung nicht maßstabsgerecht) | Dimensions (Drawing not scaled)



Typische Einfügungsdämpfung nach CISPR 17 | Typical insertion loss as per CISPR 17

—— 50 Ω/50 Ω asym. ——— 50 Ω/50 Ω sym. - - - - 100 Ω/0,1 Ω asym. - - - - - 0,1 Ω/100 Ω sym.

