

## UNIVERSAL-FUNKENTSTÖRFILTER

- Nennströme von 8 A bis 55 A
- Hohe Dämpfung von 150 kHz bis 30 MHz
- Kompaktes Gehäuse
- Berührungssichere Anschlussklemmen

## UNIVERSAL RFI FILTERS

- Current ratings from 8 A up to 55 A
- High attenuation from 150 kHz up to 30 MHz
- Compact style case style
- Fingerprint terminals



## Netzfilter NF-1ph-FSA | Line filters NF-1ph-FSA

	Nennstrom (A) Nom. current (A)	Nennspannung (VAC) Nom. voltage (VAC)	Ableitstrom nom. (mA) Leakage current nom. (mA)	Gewicht (kg) Weight (kg)	Prüfzeichen Approvals	Abmessungen (mm) Dimensions (mm)										Anschluss Netz-Last   Connection Line-Load		Bemerkungen Remarks	
						A	B	C	D	E	F	G	H	K	L	M	PF		Earth
NF-8-1ph-FSA	8	250	4,9	0,5	-	122	105	57	51	95	Ø 4,4	100	85	20	40	13	1/4 mm <sup>2</sup>	<sup>2)</sup> M5	3)
NF-12-1ph-FSA	12		4,9	0,7	-	122	105	57	51	95	Ø 4,4	100	85	20	40	13	1/4 mm <sup>2</sup>	<sup>2)</sup> M5	3)
NF-20-1ph-FSA	20		4,9	0,8	-	122	105	57	51	95	Ø 4,4	100	85	20	40	13	1/4 mm <sup>2</sup>	<sup>2)</sup> M5	3)
NF-30-1ph-FSA	30		5,3	0,9	-	130	105	55	51	95	Ø 5,2	100	85	20	40	13	1/6 mm <sup>2</sup>	<sup>2)</sup> M5	3)
NF-55-1ph-FSA	55		11	1,5	-	180	115	60	115	100	6,4	115	85	17	41	13	1/10 mm <sup>2</sup>	<sup>2)</sup> M6	4)

<sup>1)</sup> Schraubklemmen (Größenangabe der Klemmen für flexible Drähte) | Screw terminals (Size of terminals for flex wires)

<sup>2)</sup> Gewindebolzen | Thread bolt

<sup>3)</sup> Gehäuse Bauart A | Case style A

<sup>4)</sup> Gehäuse Bauart B | Case style B

### Prinzipschaltbild | Schematic circuit



## Technische Daten | Technical specifications

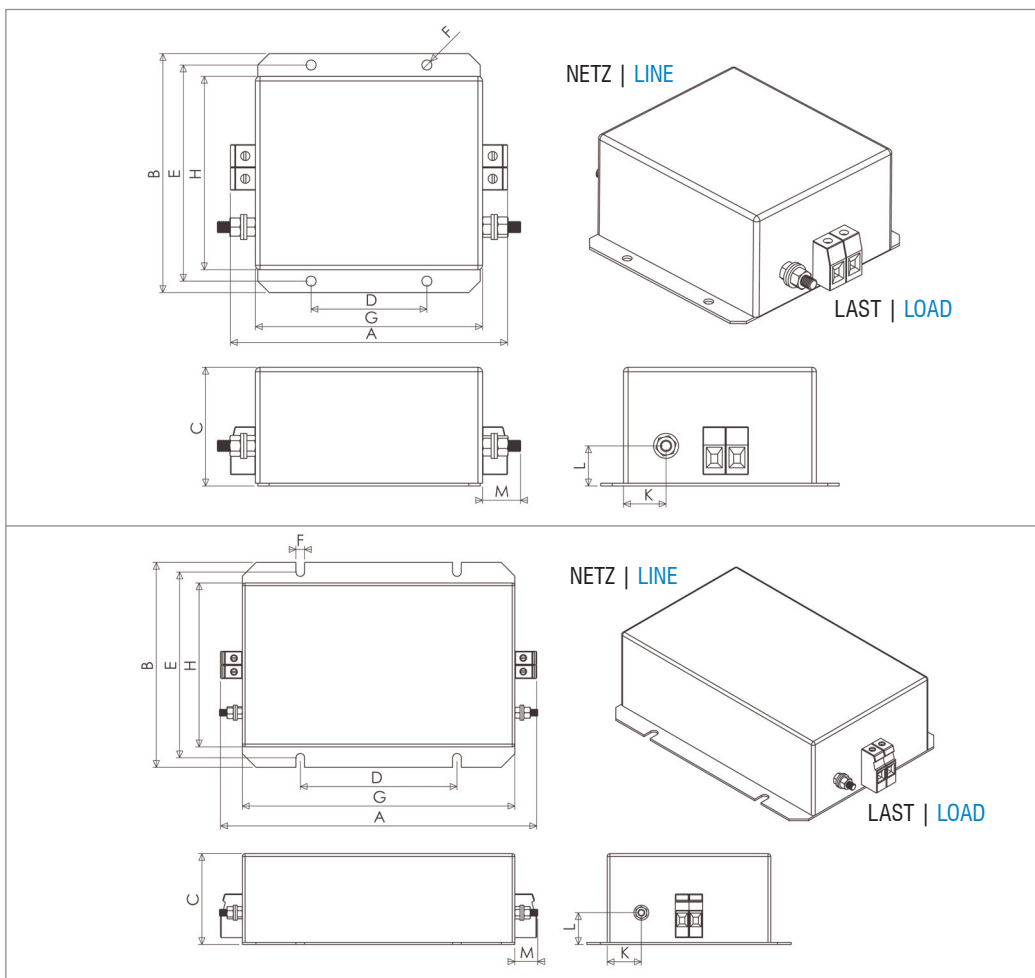
Nennspannung | **Nominal voltage**  
 Frequenzbereich | **Frequency range**  
 Nennstrom | **Nominal current**  
 Überlastbarkeit | **Overload capability**

Bauart | **Chassis**  
 Befestigung | **Mounting**  
 Anschlüsse | **Connection**

Schutzart | **Degree of protection**  
 Entflammbarkeitsklasse  
**Class of flammability**  
 IEC-Klimakategorie | **IEC-Climate category**  
 Zulassungen | **Approvals**  
 Gefertigt nach | **Built according to**  
 Lagerung, Transport und Betrieb  
**Storage, transport and operation**

250 VAC ( $\pm 10\%$ ), 1-phasig | **250 VAC ( $\pm 10\%$ ), 1-phase**  
 DC bis 63 Hz | **DC up to 63 Hz**  
 8 A bis 55 A @ 50 °C (siehe Tabelle) | **8 A up to 55 A @ 50 °C (see table)**  
 4-facher Nennstrom beim Einschalten, danach 1,5-facher Nennstrom für 1 Minute, einmal pro Stunde  
**4 times rated current at switch on, then 1.5 times rated current for 1 minute, once per hour**  
 Metallgehäuse | **Metal case style**  
 Befestigungsglaschen mit Löchern | **Chassis mounting with holes**  
 Schraubklemmen (Abmessungen siehe Tabelle), PE (Erdung des Gehäuses) mittels Gewindebolzen  
**Screw terminals (dimensions see table), PE (earth) via thread bolt**  
 IP 20 | **IP 20**  
 UL 94V-2 oder besser  
**UL 94V-2 or better**  
 25/085/21 (-25 °C bis +85 °C) | **25/085/21 (-25 °C up to +85 °C)**  
 CE | **CE**  
 EN 60939, UL 1283, CSA 22.2 No. 8, RoHS | **EN 60939, UL 1283, CSA 22.2 No. 8, RoHS**  
 EN 60721-3-1: 1K3, EN 60721-3-2: 2K3, EN 60721-3-3: 3K3  
**EN 60721-3-1: 1K3, EN 60721-3-2: 2K3, EN 60721-3-3: 3K3**

## Abmessungen (Zeichnung nicht maßstabgerecht) | Dimensions (Drawing not scaled)



Gehäuse Bauart A  
 8 A – 30 A  
**Case style A**  
 8 A – 30 A

Gehäuse Bauart B  
 55 A  
**Case style B**  
 55 A

## Typische Einfügungsdämpfung nach CISPR 17 | Typical insertion loss as per CISPR 17

— 50 Ω/50 Ω asym.    — 50 Ω/50 Ω sym.    - - - 100 Ω/0,1 Ω asym.    - - - - 0,1 Ω/100 Ω sym.

