

**UNIVERSAL-KOMPAKTFILTER**

- Nennströme von 1 A bis 10 A
- Hohe Gleich- und Gegentaktdämpfung
- Kompaktes Kunststoffgehäuse
- Einstufiges Filter (Version: 1M) und zweistufiges Filter (Version: 2M)

**UNIVERSAL COMPACT FILTERS**

- Current ratings from 1 A up to 10 A
- High differential and common mode attenuation
- Compact plastic case style
- Single-stage filter (version: 1M) and two-stage filter (version: 2M)



**Netzfilter NF-1ph-1M, NF-1ph-2M | Line filters NF-1ph-1M, NF-1ph-2M**

	Nennstrom (A) Nom. current (A)		Nennspannung (VAC) Nom. voltage (VAC)		Ableitstrom norm. (mA) Leakage current nom. (mA)		Gewicht (kg) Weight (kg)		Prüfzeichen Approvals	Abmessungen (mm) Dimensions (mm)							Anschluss   Connection Netz-Last   Line-Load		PF Earth	Bemerkungen Remarks	
	A	B	C	D	E	F	G	A		B	C	D	E	F	G	PF	Earth				
NF-1-1ph-1M	1	250	0,5	0,15	UR	89	57	40	80	44	4,2	67	*6,3 mm	*6,3 mm	einstufig	single-stage					
NF-3-1ph-1M	3		0,5	0,15		89	57	40	80	44	4,2	67	*6,3 mm	*6,3 mm	einstufig	single-stage					
NF-6-1ph-1M	6		0,5	0,20		89	57	40	80	44	4,2	67	*6,3 mm	*6,3 mm	einstufig	single-stage					
NF-10-1ph-1M	10		0,5	0,25		89	57	40	80	44	4,2	67	*6,3 mm	*6,3 mm	einstufig	single-stage					
NF-1-1ph-2M	1	250	0,5	0,22	UR	89	57	40	80	44	4,2	67	*6,3 mm	*6,3 mm	zweistufig	two-stage					
NF-3-1ph-2M	3		0,5	0,25		89	57	40	80	44	4,2	67	*6,3 mm	*6,3 mm	zweistufig	two-stage					
NF-6-1ph-2M	6		0,5	0,30		89	57	40	80	44	4,2	67	*6,3 mm	*6,3 mm	zweistufig	two-stage					
NF-10-1ph-2M	10		0,5	0,35		89	57	40	80	44	4,2	67	*6,3 mm	*6,3 mm	zweistufig	two-stage					

\* Flachstecker (berührungssicher beim Einsatz isolierter Flachstecker) | Fast-on connector (fingerproof when using isolated fast-on connectors)

- Alternativ sind die Netzfilter auch mit **Anschlusslitzen** anstelle von Flachsteckern erhältlich.
- Alternatively line filters are also available with **flexible leads** instead of fast-on connectors.

Prinzipschaltbild | Schematic circuit



Prüfzeichen | Certification mark



## Technische Daten | Technical specifications

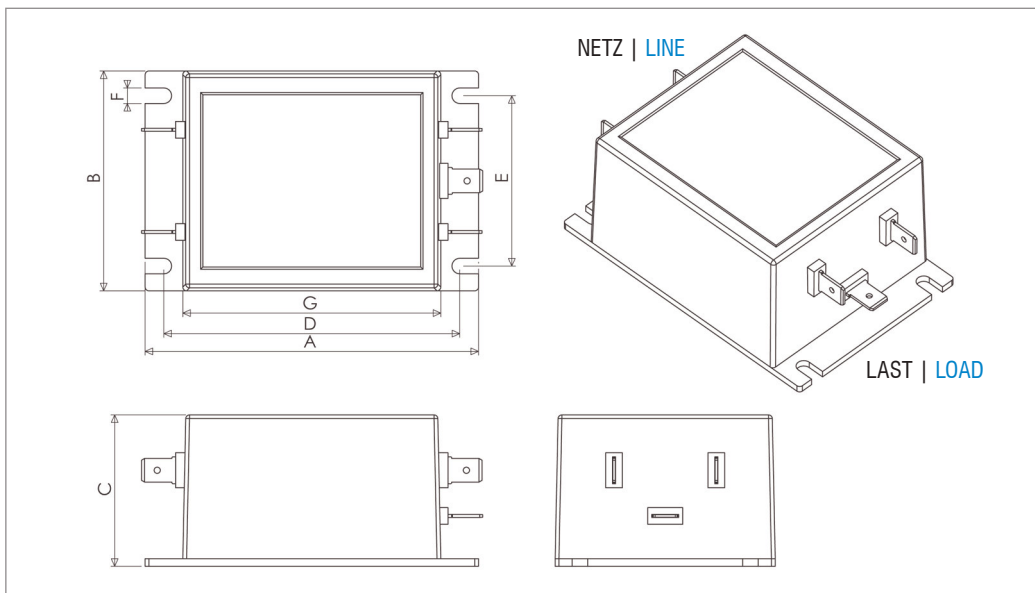
Nennspannung | **Nominal voltage**  
 Frequenzbereich | **Frequency range**  
 Nennstrom | **Nominal current**  
 Überlastbarkeit | **Overload capability**

Bauart | **Chassis**  
 Befestigung | **Mounting**  
 Anschlüsse | **Connection**

Schutzart | **Degree of protection**  
 Entflammbarkeitsklasse  
**Class of flammability**  
 IEC-Klimakategorie | **IEC-Climate category**  
 Zulassungen | **Approvals**  
 Gefertigt nach | **Built according to**  
 Lagerung, Transport und Betrieb  
**Storage, transport and operation**

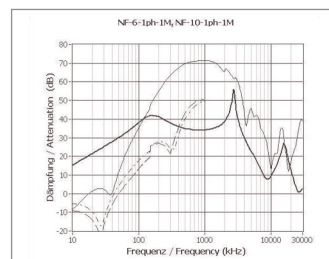
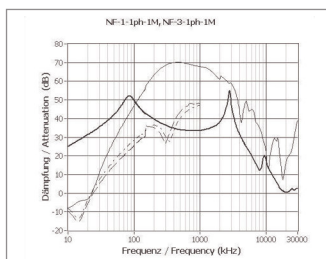
250 VAC ( $\pm 10\%$ ), 1-phasig | **250 VAC ( $\pm 10\%$ ), 1-phase**  
 DC bis 63 Hz | **DC up to 63 Hz**  
 1 A bis 10 A @ 50 °C (siehe Tabelle) | **1 A up to 10 A @ 50 °C (see table)**  
 4-facher Nennstrom beim Einschalten, danach 1,5-facher Nennstrom für 1 Minute, einmal pro Stunde  
**4 times rated current at switch on, then 1.5 times rated current for 1 minute, once per hour**  
 Kunststoffgehäuse | **Plastic case style**  
 Befestigungslaschen mit Löchern | **Chassis mounting with holes**  
 Flachstecker 6,3 mm (berührungssicher beim Einsatz isolierter Flachstecker), PE über Flachstecker  
**Fast-on connectors 6,3 mm (fingerproof when using isolated fast-on connectors), PE (Earth) via fast-on connector**  
 IP 20 | **IP 20**  
 UL 94V-2 oder besser  
**UL 94V-2 or better**  
 25/085/21 (-25 °C bis +85 °C) | **25/085/21 (-25 °C up to +85 °C)**  
 CE, UL | **CE, UL**  
 EN 60939, UL 1283, CSA 22.2 No. 8, RoHS | **EN 60939, UL 1283, CSA 22.2 No. 8, RoHS**  
 EN 60721-3-1: 1K3, EN 60721-3-2: 2K3, EN 60721-3-3: 3K3  
**EN 60721-3-1: 1K3, EN 60721-3-2: 2K3, EN 60721-3-3: 3K3**

## Abmessungen (Zeichnung nicht maßstabsgerecht) | Dimensions (Drawing not scaled)

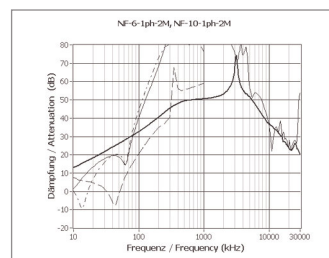
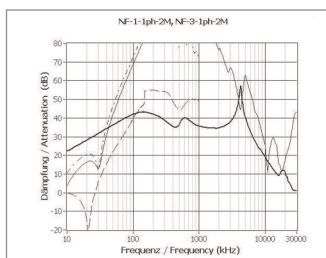


## Typische Einfügungsdämpfung nach CISPR 17 | Typical insertion loss as per CISPR 17

— 50 Ω/50 Ω asym. — 50 Ω/50 Ω sym. - - - 100 Ω/0,1 Ω asym. - - - - 0,1 Ω/100 Ω sym.



NF-1ph-1M



NF-1ph-2M