

**HOCHEFFEKTIVES SAMMELENTSTÖRFILTER**

- Nennströme von 10 A bis 36 A
- Sehr hohe Gleich- und Gegentaktdämpfung
- Als Sammelentstörfilter geeignet
- Zweistufiges Filter mit niedrigem Ableitstrom
- Erfüllt die Europeanorm EN 60939-1

**HIGH END MAIN INPUT FILTERS**

- Current ratings from 10 A up to 36 A
- Very high differential and common mode attenuation
- Suitable as a main input filter
- Two-stage filter with low leakage current
- Conform to European Standard EN 60939-1

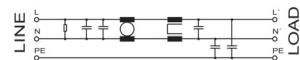


**Netzfilter NF-1ph-FST | RFI filters NF-1ph-FST**

	Nennstrom (A) Nom. current (A)	Nennspannung (VAC) Nom. voltage (VAC)	Ableitstrom nom. (mA) Leakage current nom. (mA)	Gewicht (kg) Weight (kg)	Prüfzeichen Approvals	Abmessungen (mm) Dimensions (mm)											Anschluss / Connection Netz-Last   Line-Load	PE Earth	Bemerkungen Remarks	
						A	B	C	D	E	F	G	H	K	L	M				N
NF-10-1ph-FST	10	250	0,6	1,2	-	170	106	50	85	95	6,5	150	75	-	-	-	-	*4 mm <sup>2</sup>	*4 mm <sup>2</sup>	-
NF-16-1ph-FST	16		0,6	1,3	-	170	106	50	85	95	6,5	150	75	-	-	-	-	*4 mm <sup>2</sup>	*4 mm <sup>2</sup>	-
NF-25-1ph-FST	25		1,7	1,9	-	202	132	60	115	120	6,5	170	100	-	-	-	-	*6 mm <sup>2</sup>	*6 mm <sup>2</sup>	-
NF-36-1ph-FST	36		1,7	2,0	-	202	132	60	115	120	6,5	170	100	-	-	-	-	*6 mm <sup>2</sup>	*6 mm <sup>2</sup>	-

\*Schraubklemmen (Größenangabe der Klemmen für flexible Drähte) | Screw terminals (Size of terminals for flex wires)

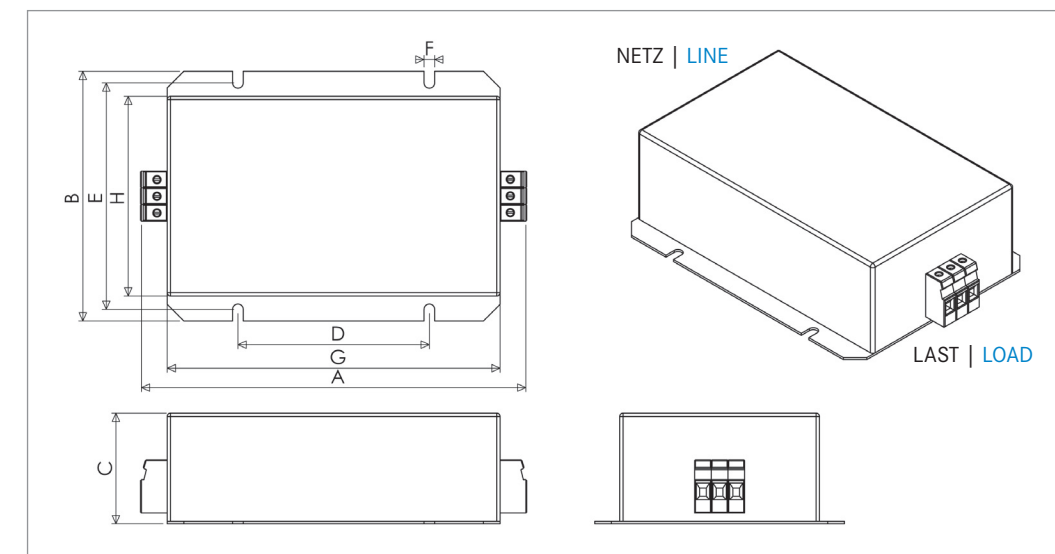
Prinzipschaltbild | Schematic circuit



**Technische Daten | Technical specifications**

Nennspannung   Nominal voltage	250 VAC, 1-phasig   250 VAC, 1-phase
Frequenzbereich   Frequency range	DC bis 62 Hz   DC up to 62 Hz
Nennstrom   Nominal current	1-phasig: 10 A bis 36 A @ 50°C (siehe Tabelle)   1-phase: 10 A up to 36 A @ 50°C (see table)
Überlastbarkeit   Overload capability	4-facher Nennstrom beim Einschalten, danach 1,5-facher Nennstrom für 1 Minute, einmal pro Stunde 4 times rated current at switch on, then 1,5 times rated current for 1 minute, once per hour
Bauart   Chassis	Metallgehäuse   Metal housing
Befestigung   Mounting	Befestigungslaschen mit Löchern   Chassis mounting with holes
Anschlüsse   Connection	Schraubklemmen (Abmessungen siehe Tabelle), PE (Erdung des Gehäuses) mittels Schraubklemmen Screw terminals (dimensions see table), PE (Earth) via screw terminals
Schutzart   Degree of protection	IP 20   IP 20
Entflammbarkeitsklasse   Class of flammability	UL 94V-2 oder besser UL 94V-2 or better
IEC-Klimakategorie   IEC-Climate category	(25/85/21) -25 °C bis +85 °C   (25/85/21) -25 °C up to +85 °C
Zulassungen   Approvals	CE, UL angemeldet   CE, UL pending
Gefertigt nach   Built according to	EN 60939-1, UL 1283, RoHS (2002/95/EC)   EN 60939-1, UL 1283, RoHS (2002/95/EC)
Anwendung   Class of application	Betrieb und Lagerung nach EN 60068   Operation and storage according to EN 60068 HPF nach DIN 40040   HPF according to DIN 40040

**Abmessungen (Zeichnung nicht maßstabsgerecht) | Dimensions (Drawing not scaled)**



**Typische Einfügungsdämpfung nach CISPR 17 | Typical insertion loss per CISPR 17**

— 50 Ω/50 Ω asym. — 50 Ω/50 Ω sym. - - - 100 Ω/0,1 Ω sym. - - - - 0,1 Ω/100 Ω sym.

